

2



1h



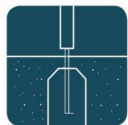
4,3 x 4,3 x 1,84 m



~187 kg



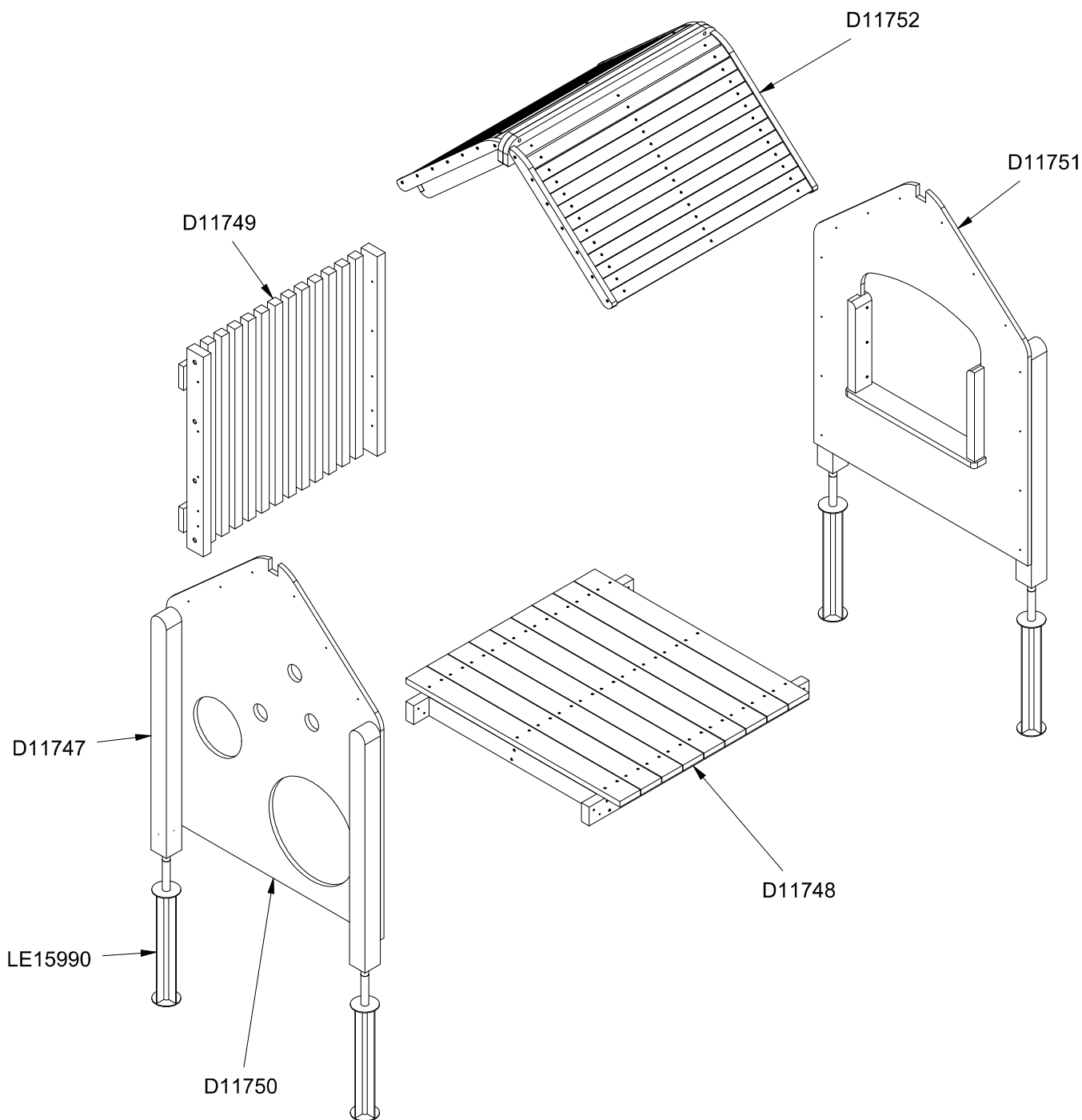
~0,15 m³



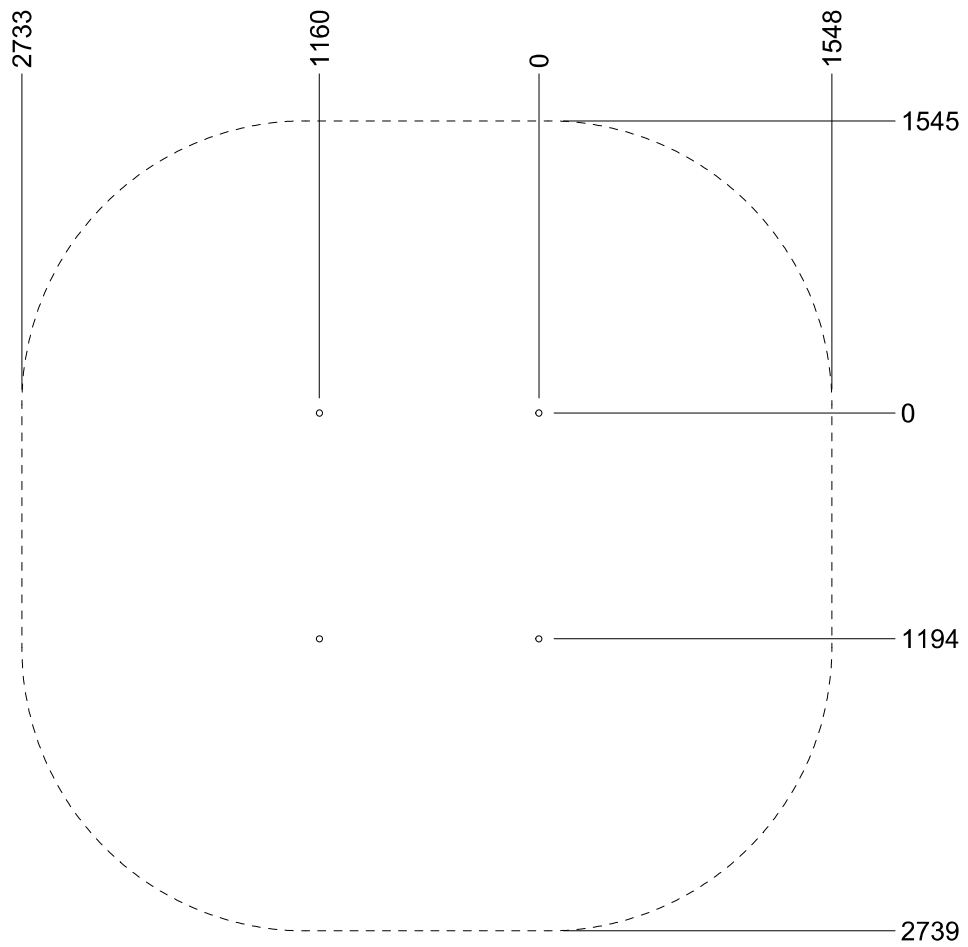
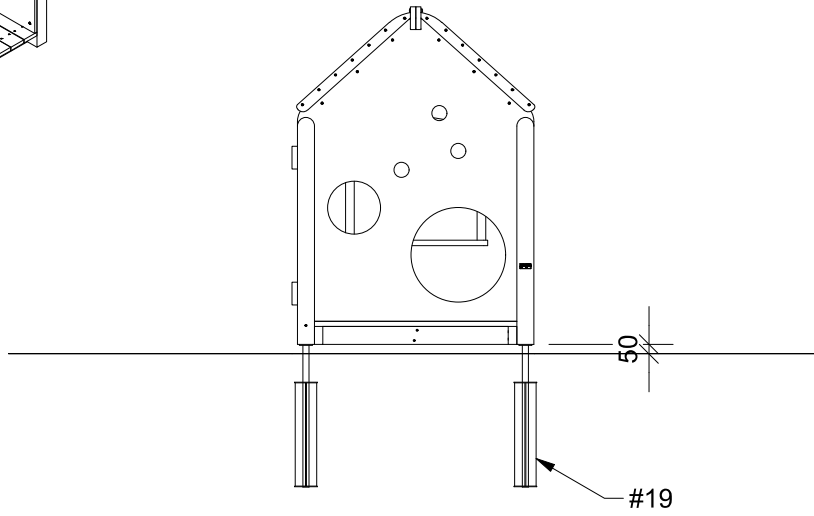
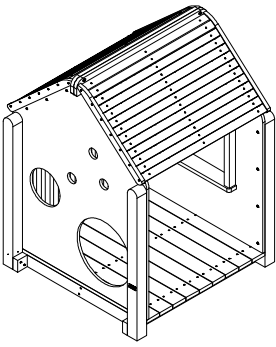
125x12x160 cm

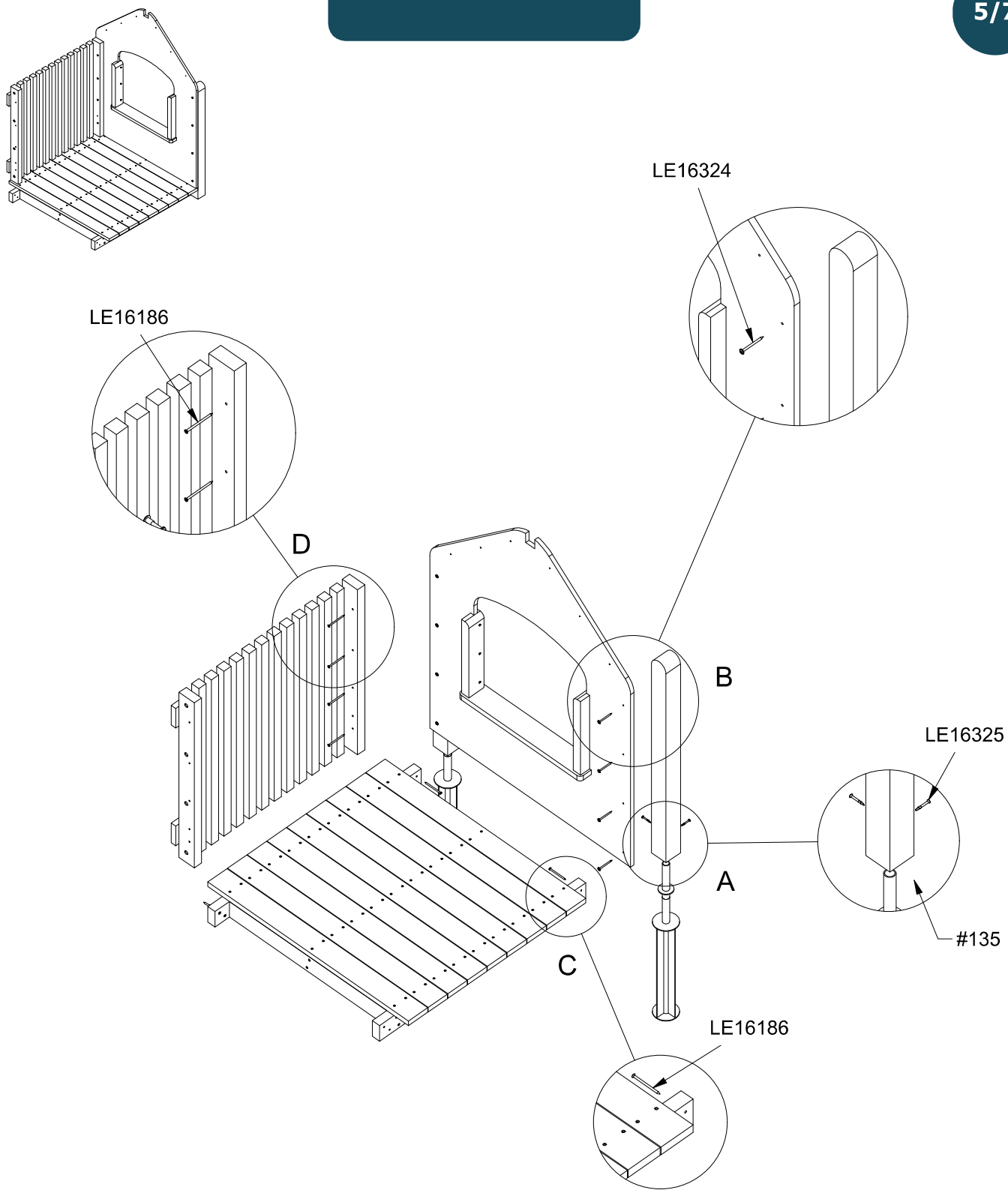


40 kg



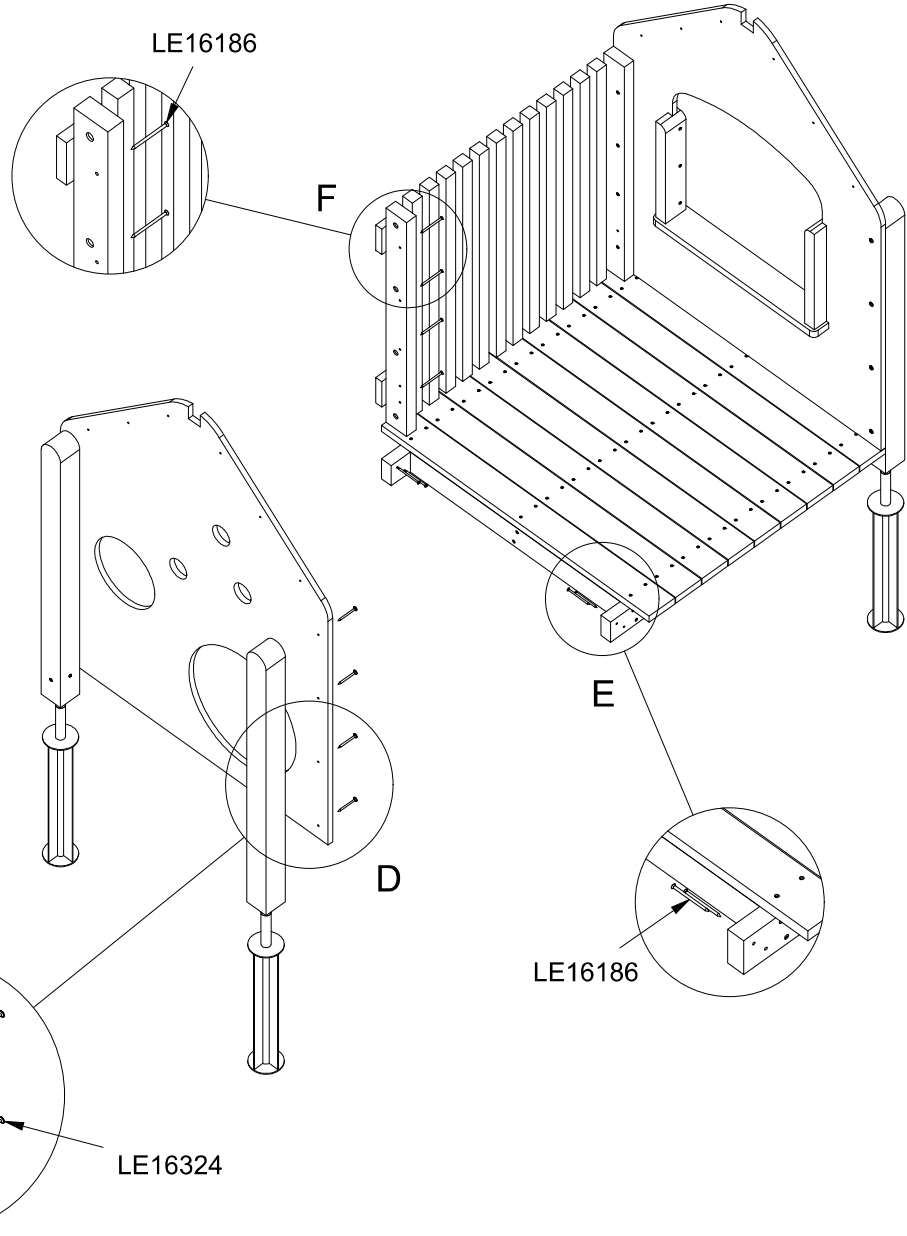
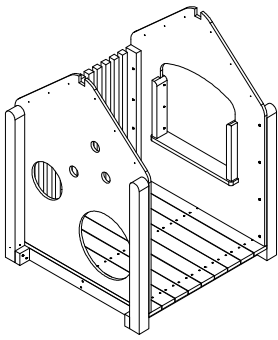
Parts List		
QTY	PART NO	DESCRIP.
4	D11747	90x90x1200mm
1	D11748	Floor 130x130 cm
1	D11749	Wall
1	D11750	Wall
1	D11751	Wall
2	D11752	Roof
4	LE15990	Anchor



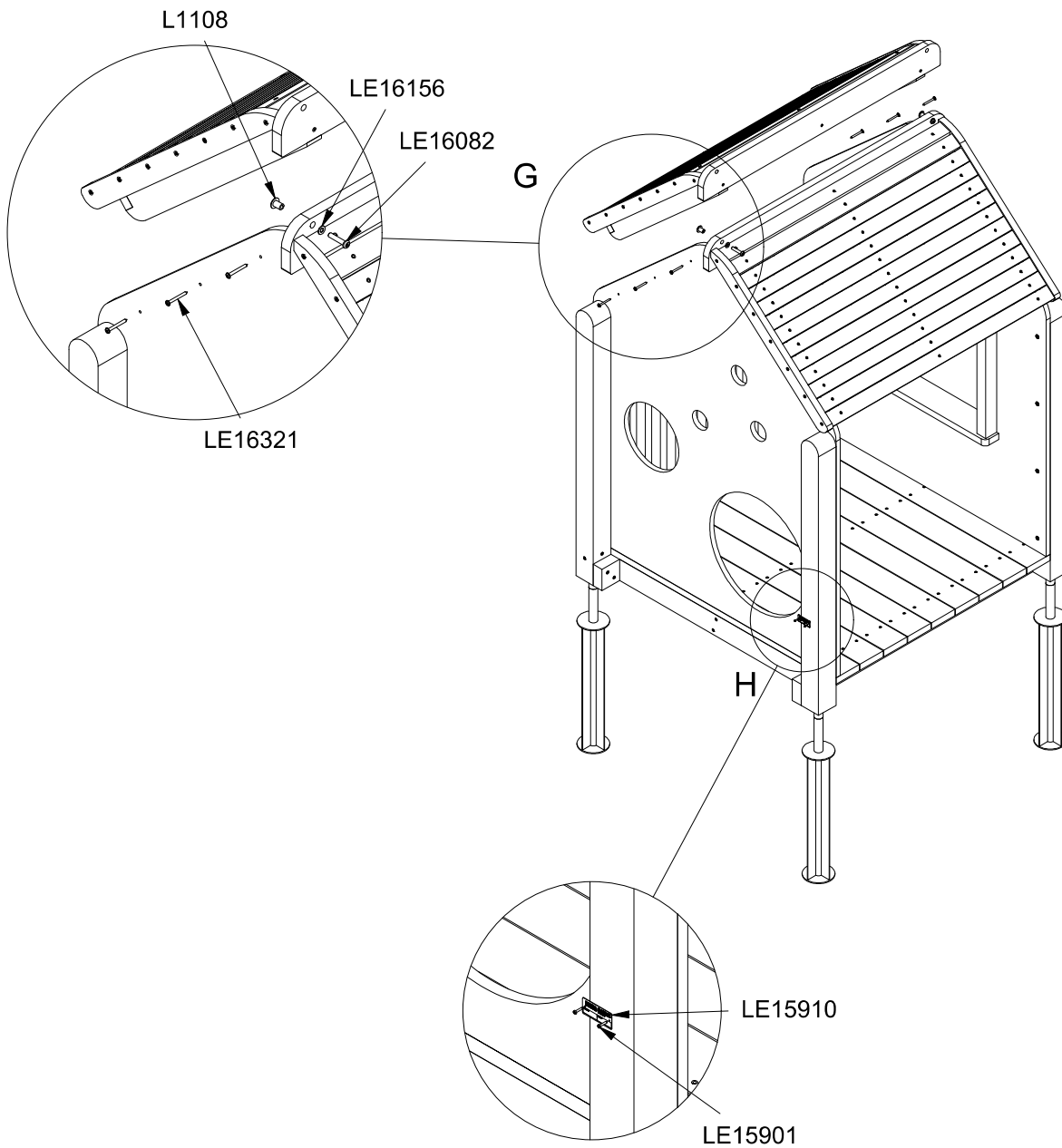
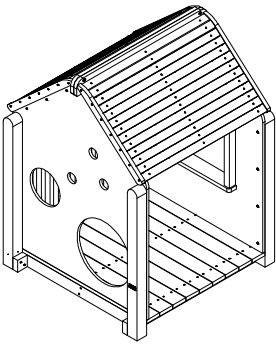


Parts List

QTY	PART NO	DESCRIP.
16	LE16324	6x80 Dh
16	LE16186	6x100 Ch
8	LE16325	5,5x50



Parts List		
QTY	PART NO	DESCRIP.
16	LE16186	6x100 Ch
16	LE16324	6x80 Dh



Parts List		
QTY	PART NO	DESCRIP.
2	L1108	M10 sleeve nut
2	LE15901	3x16, PH
1	LE15910	Name tag
2	LE16082	Buttonhead 10x50
2	LE16156	M10-Ø20
12	LE16321	6x60 Dh