

Grillhus - lærk		
LE nr. 20106	HOVEDTEGNING	mål : 1:75

DATO	27.05.2004
REV.	A: 05.01.2005
REV.	B: 06.01.2010

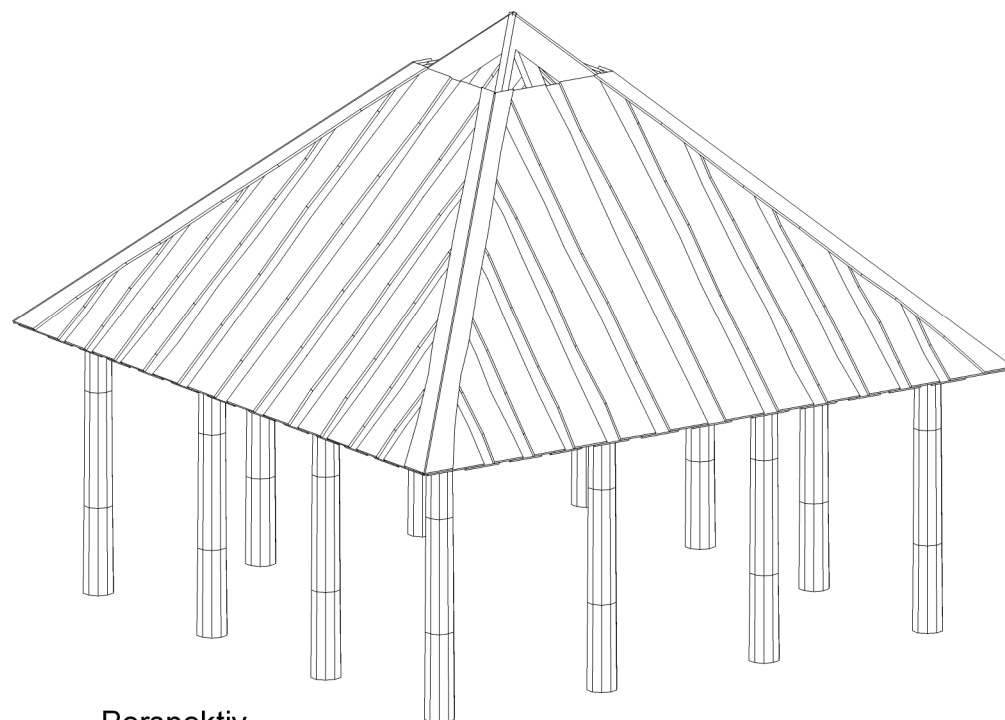
Tagbeklædning:
- 25 mm Kalmar brædder - lærk.

Rem og Grater:
- 50 x 200 mm ru planker - lærk.

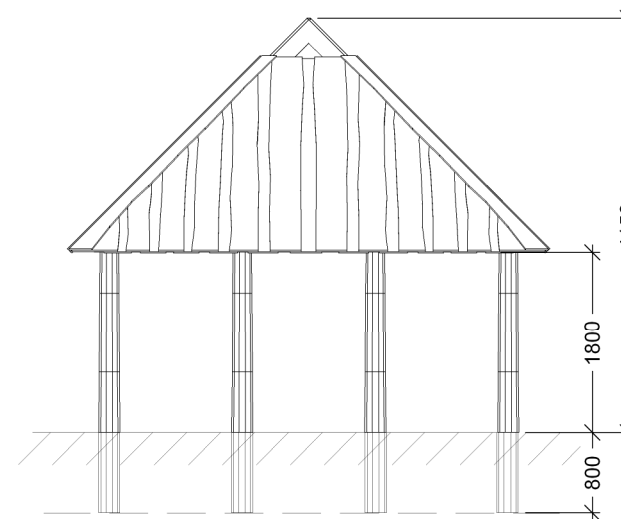
Stikspær:
- 50 x 150 mm ru planker - lærk.

Stolper:
- Ø 160/180 mm - Robinia.

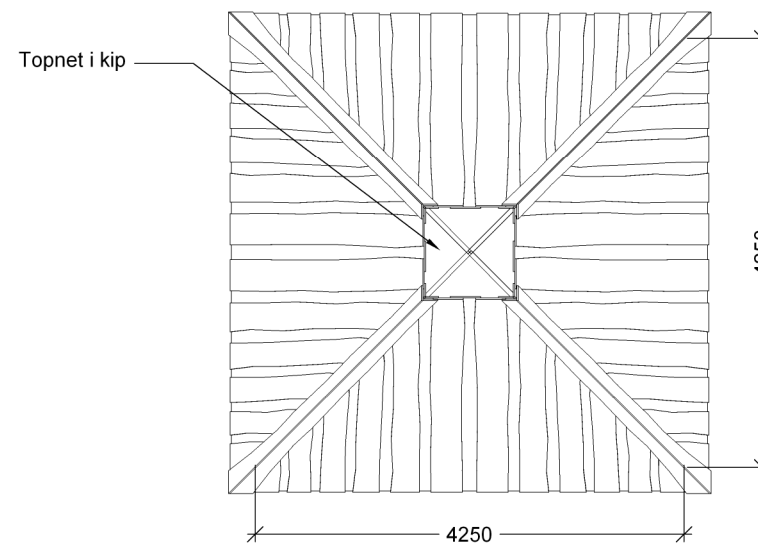
Betonforbrug: 1 sæk tørbeton / hul til stolper



Perspektiv



Sidebillede



Plan