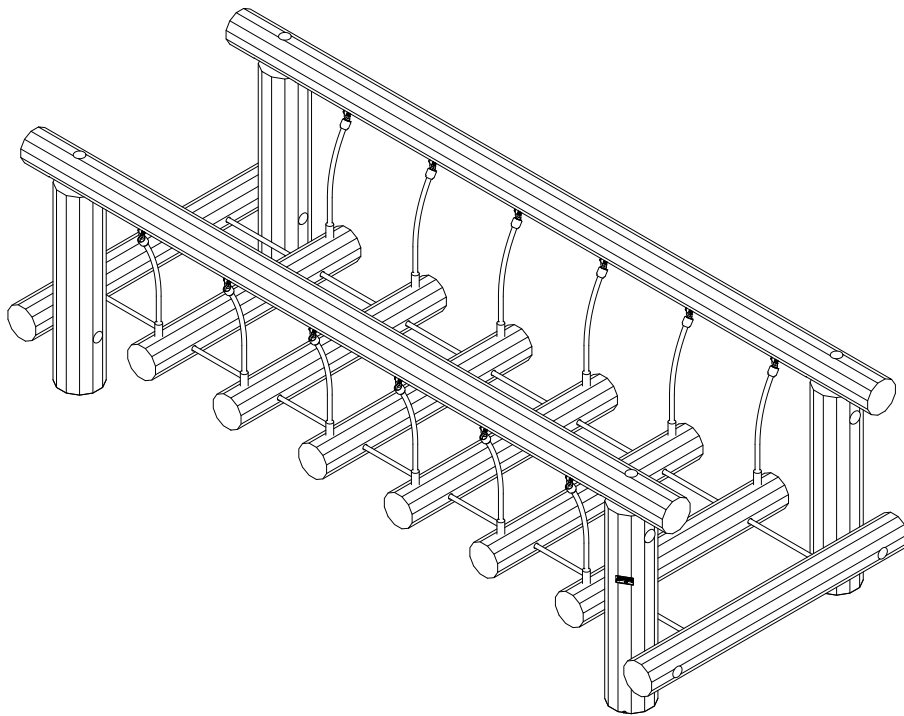
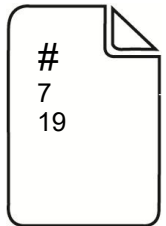
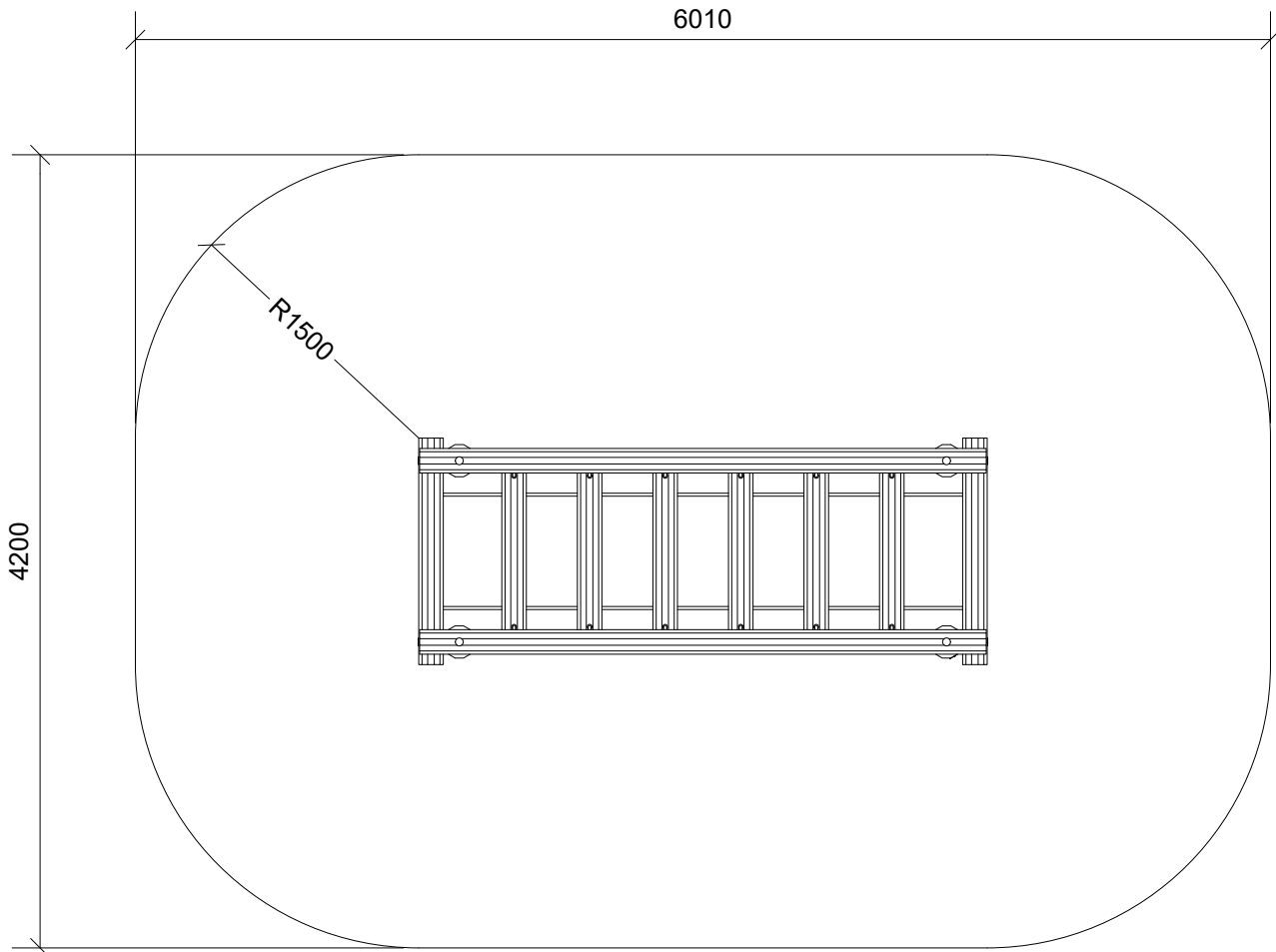
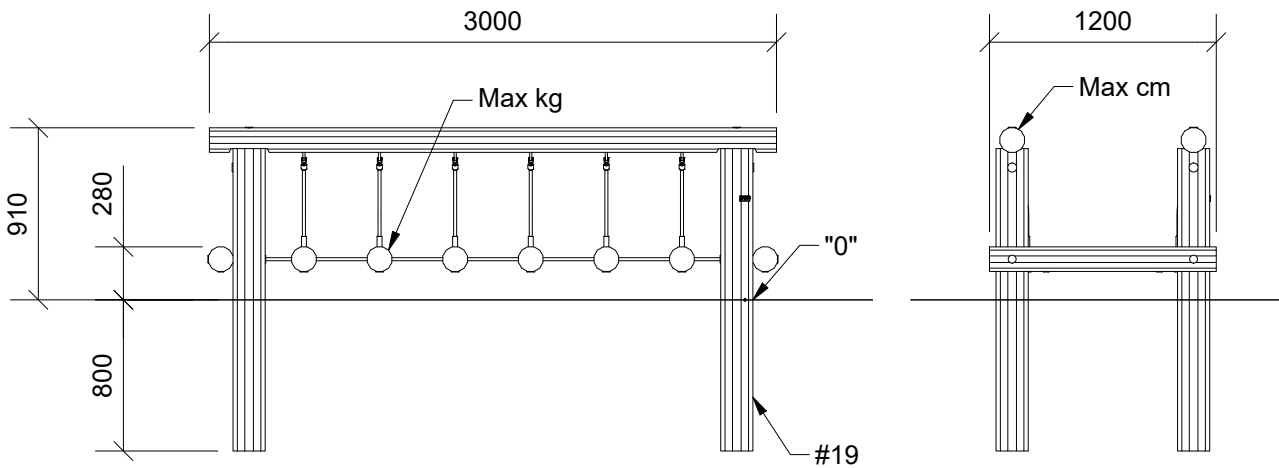


LE20500U
LE20500

1/6



LE20500U
LE20500



2



6h



23 m²



6 x 4,2 x 0,91 m



~320 kg



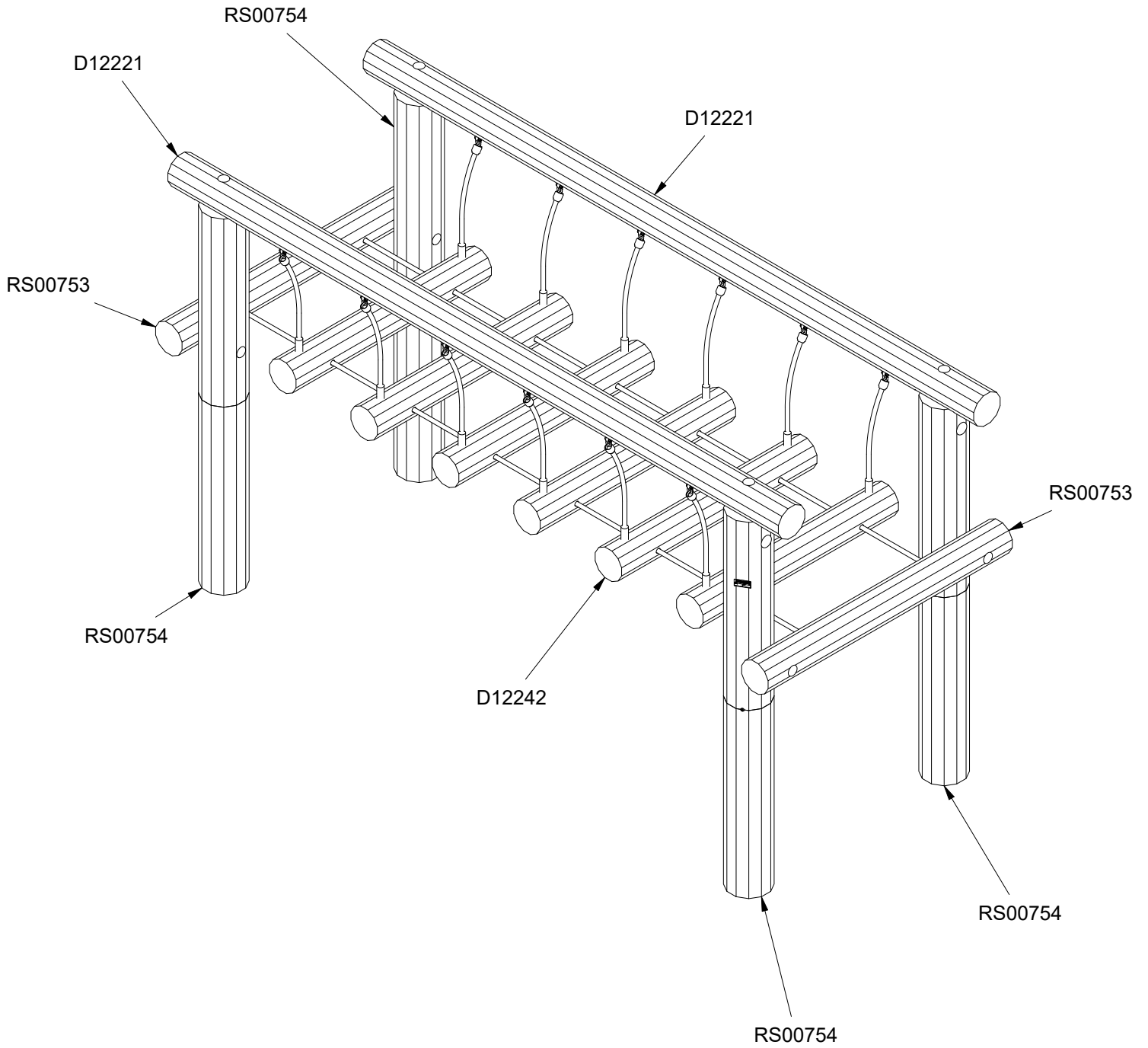
~0,2 m³



Ø12/14 x 300 cm

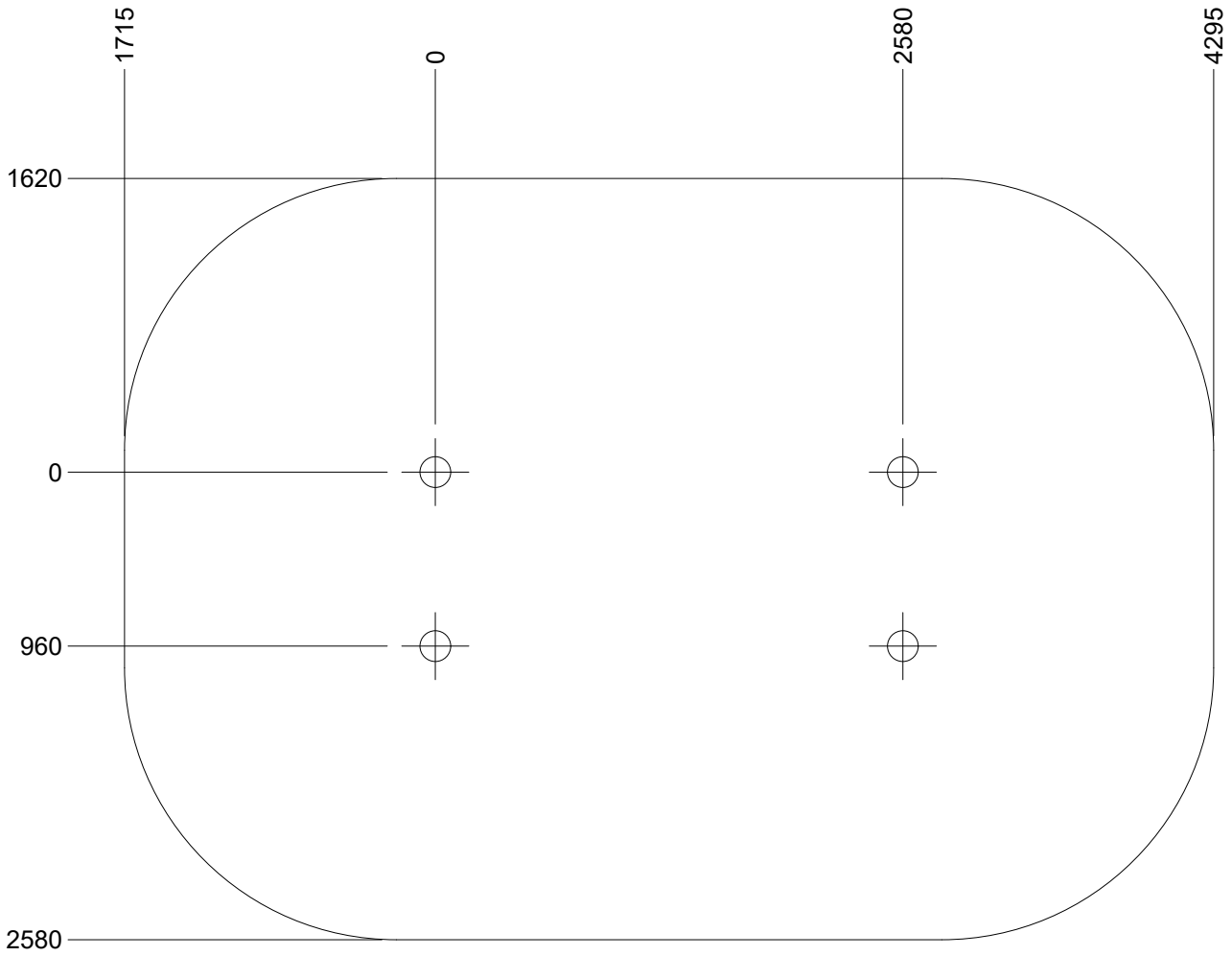
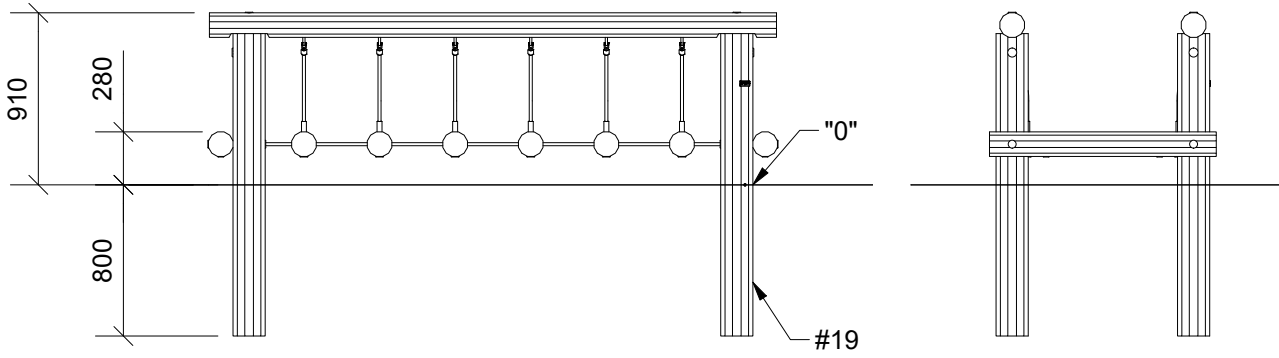


74 kg

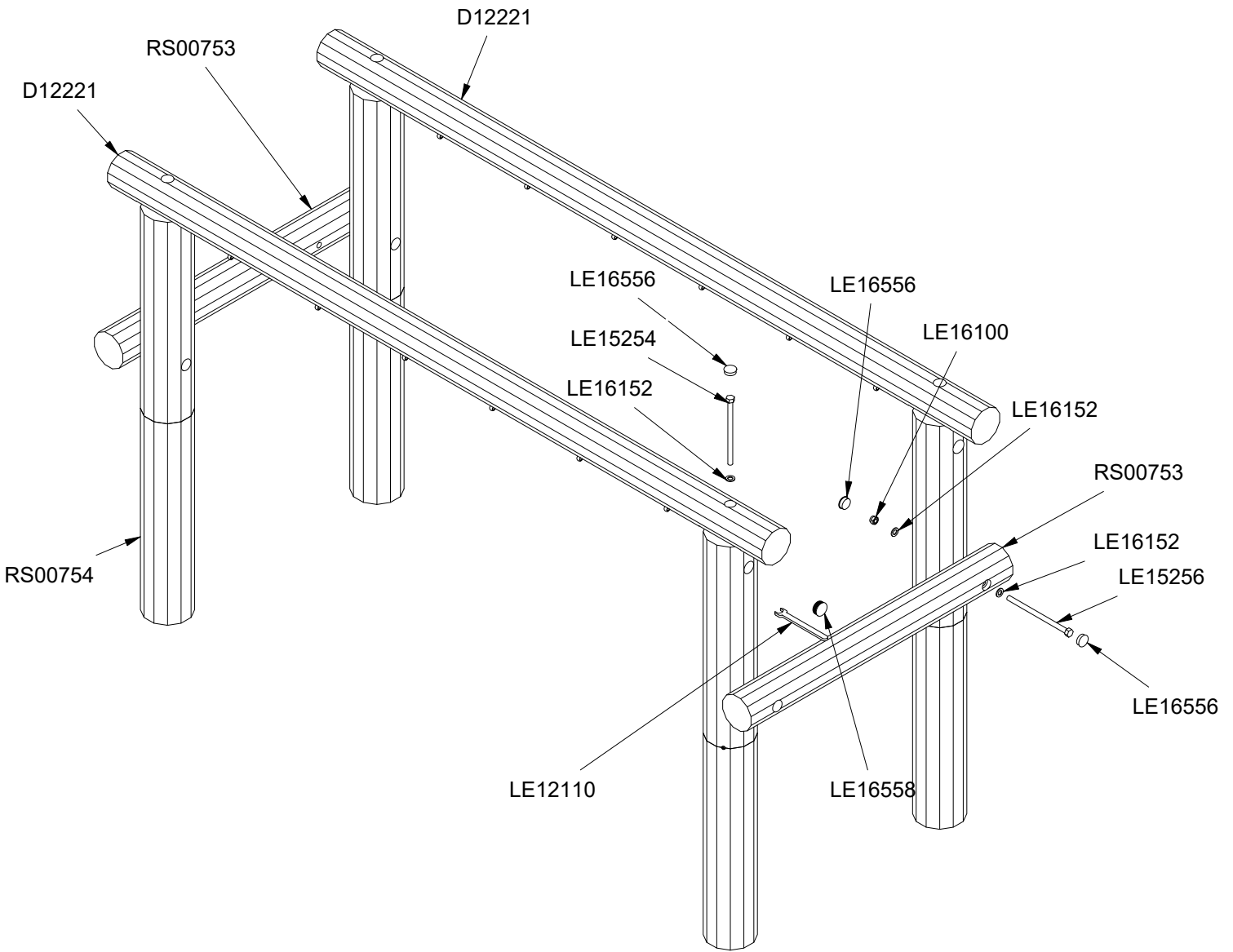
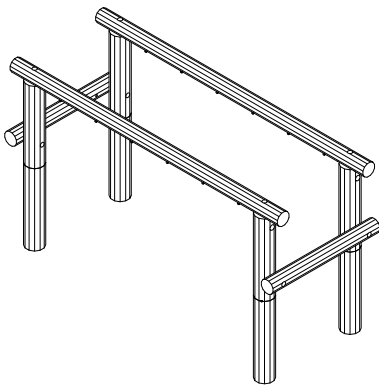


| Parts List | | |
|------------|---------|-----------------------------|
| QTY | PART NO | DESCRIP. |
| 2 | D12221 | Ø120-140x3000 mm, assembled |
| 1 | D12242 | 307x960 mm |
| 2 | RS00753 | Ø12/14 |
| 4 | RS00754 | Ø16/18 |

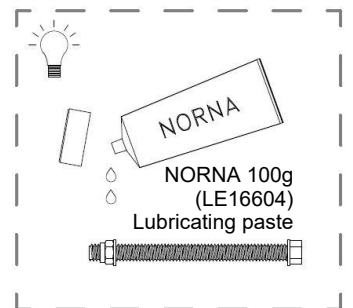
LE20500U
LE20500



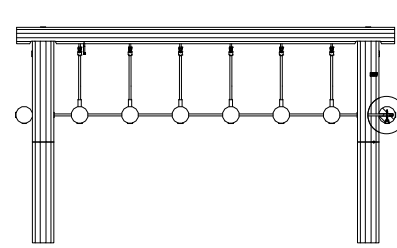
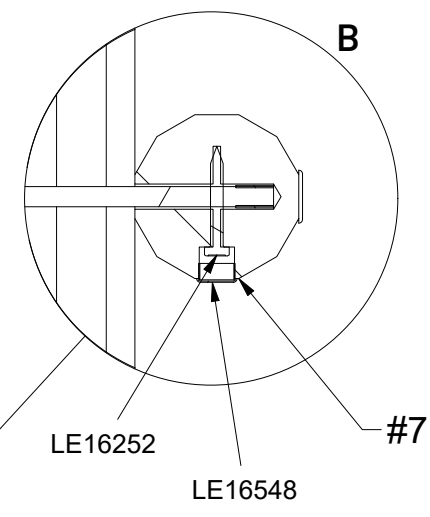
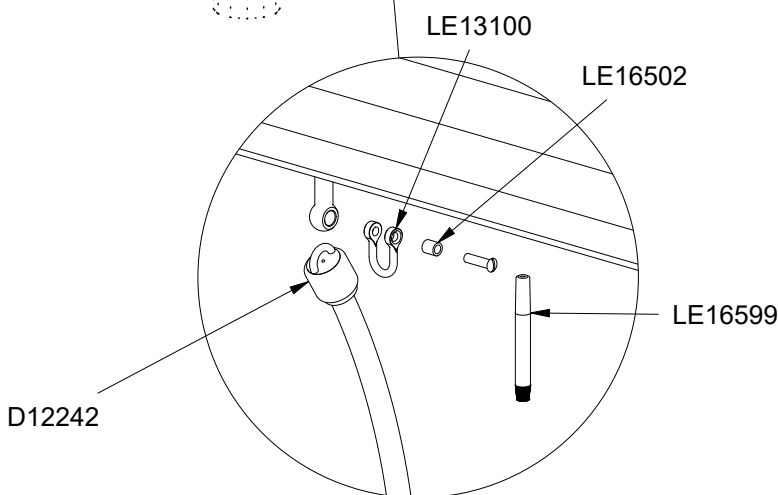
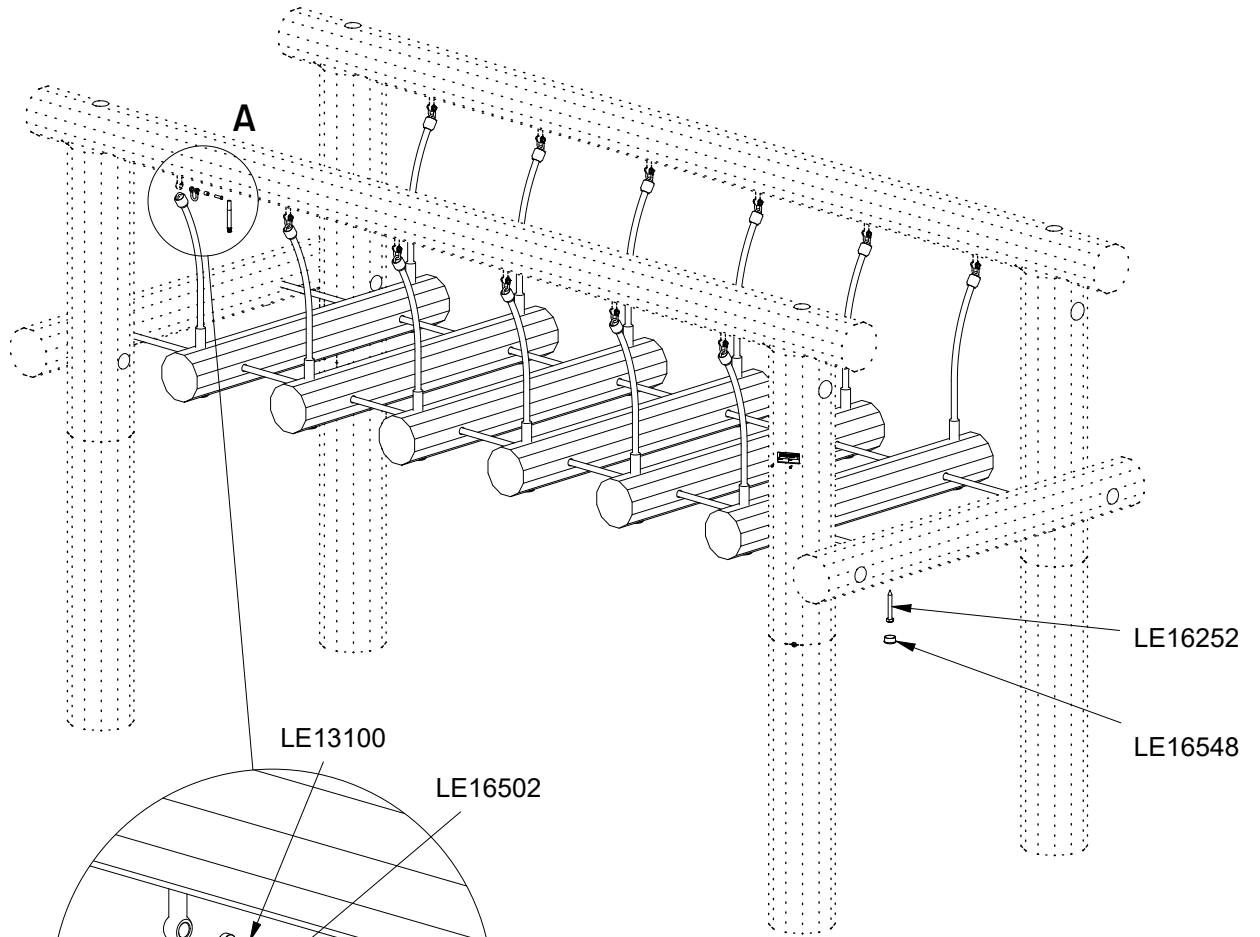
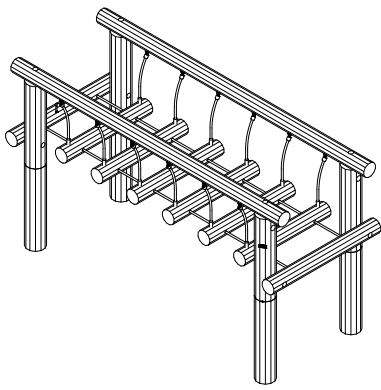
LE20500U
LE20500



| Parts List | | |
|------------|---------|-----------------------------|
| QTY | PART NO | DESCRIP. |
| 2 | D12221 | Ø120-140x3000 mm, assembled |
| 1 | LE12110 | Spanner |
| 4 | LE15254 | M16x250mm |
| 4 | LE15256 | M16x270mm |
| 8 | LE16100 | M16 nut |
| 16 | LE16152 | M16 - Ø30 mm |
| 12 | LE16556 | Ø42/38mm |
| 4 | LE16558 | Ø48/44,5mm |
| 2 | RS00753 | Ø12/14 |
| 4 | RS00754 | Ø16/18 |



LE20500U
LE20500



| Parts List | | |
|------------|---------|--------------------|
| QTY | PART NO | DESCRIP. |
| 1 | D12242 | 307x960 mm |
| 12 | LE13100 | Shackle |
| 4 | LE16252 | 8x80mm DIN 571 A2 |
| 12 | LE16502 | Spacer 6mm |
| 4 | LE16548 | Cap Ø28 hole |
| 2 | LE16599 | Sealtite 970 1,5ml |