

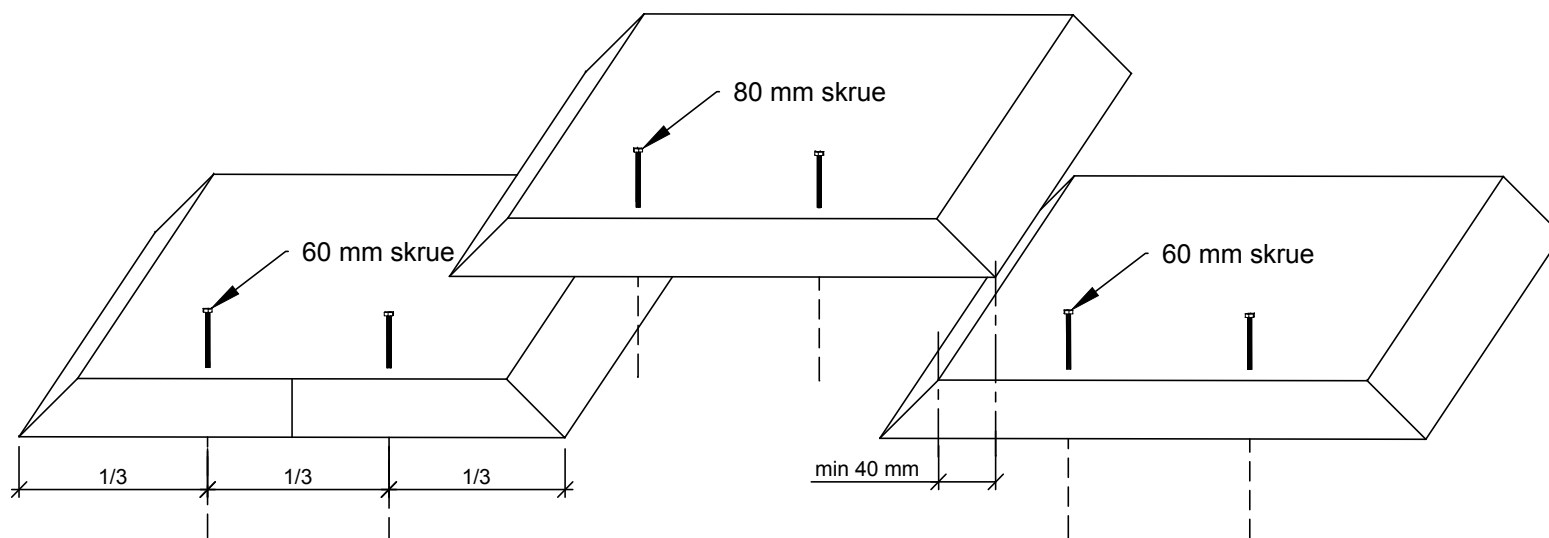
Oplægning af lærke kalmar brædder til tagdækning		
Tegn. nr.	SKITSE	mål :

Ved oplægning af lærke kalmar til tag, monteres disse med et overlæg på minimum 4 cm. Overlægget vil på langt størstedelen af taget være 6 cm eller derover.

Det øverste lag lægges med "barksiden" opad/udad. Dette for samtidig at få den smalleste side øverst.

I forbindelse med et eventuelt tørresvind af brædderne, vil der forekomme vridninger af disse. Det betyder, at der vil komme mindre lysindfald gennem de 2 lag, hvis taget betragtes skråt til siden. Kigges lodret op (vinkelret på tagpladen) må direkte lysindfald ikke forekomme.

Ved direkte lysindfald forstår vi, at himlen er direkte synlig.



Montering af det enkelte kalmar brædt skal ske i 1/3 punktet