

8-kantet grillhus - Ø6 m		
LE nr. 20070	HOVEDTEGNING	mål : 1:100

DATO	28.08.2007
REV.	A: 25.09.2008
REV.	B: 06.01.2010
	C: 17.01.2011

Stolper:

- Ø 160/180 mm Robinia

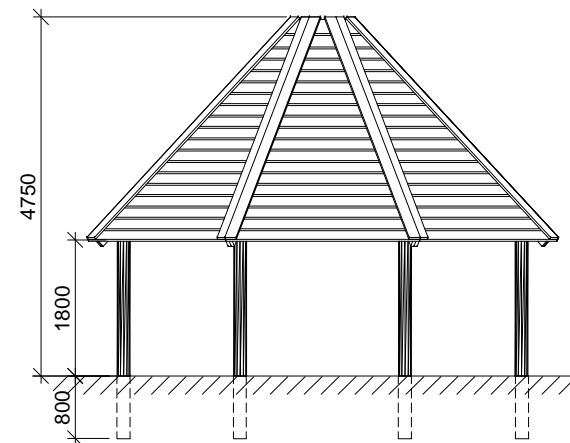
Rem og Spær:

- 50 x 150 mm høvlet reglar - gran.

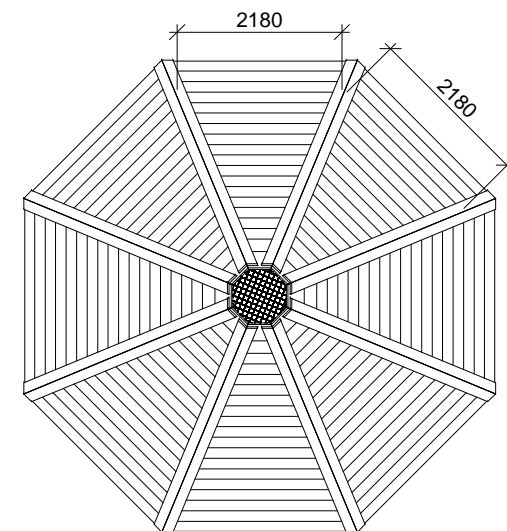
Tagbeklædning:

- 25 mm ru Kalmar brædder - lærk.

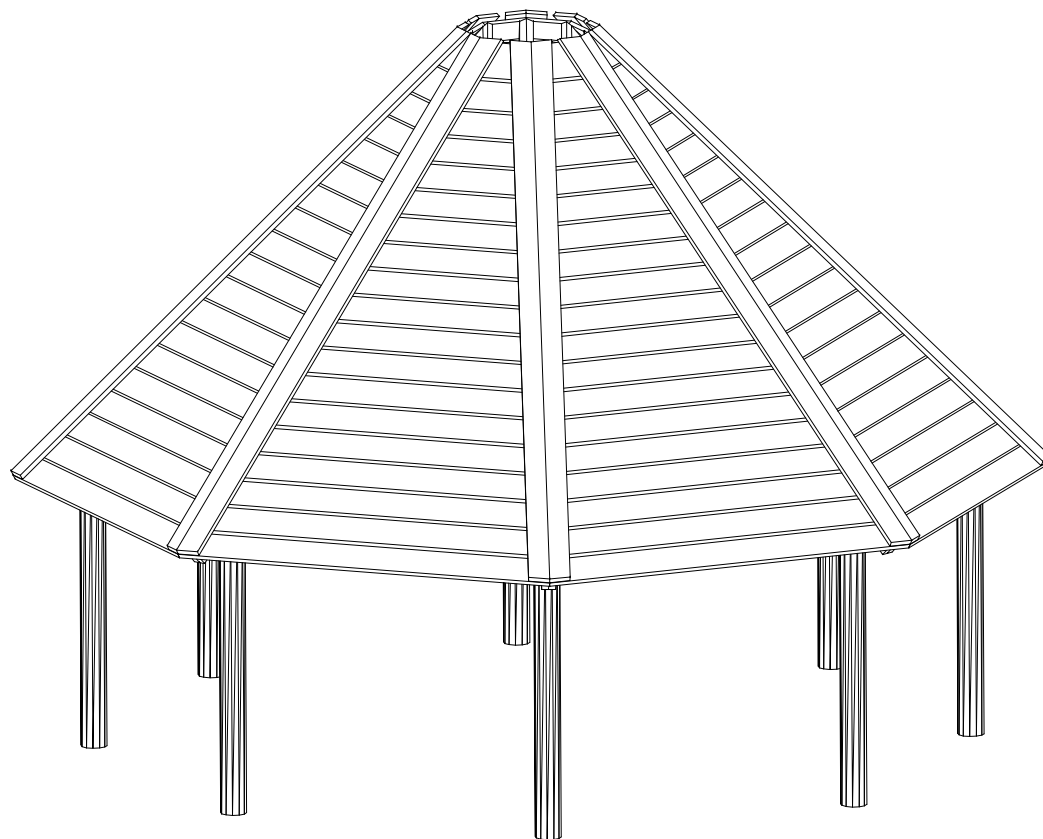
Betonforbrug: 1 sæk tørbeton / hul til stolper



Sidebillede



Plan



Perspektiv