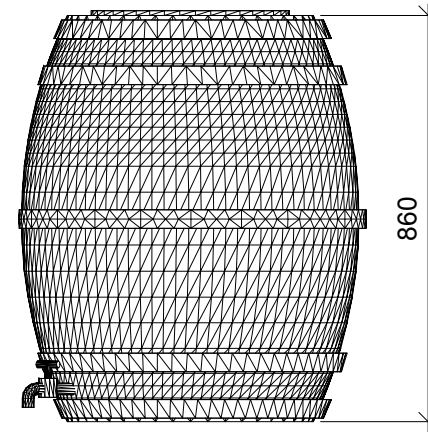
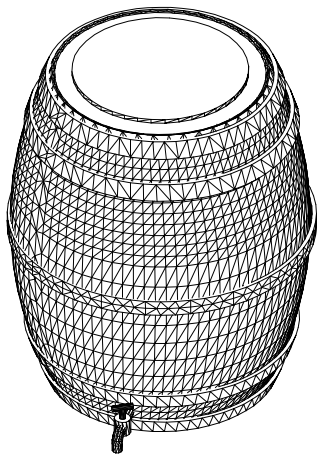
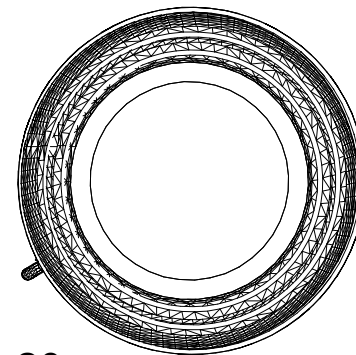


NORLEG	
Vandtønde med hane	
LE 20495	
01.10.2015	REV. -

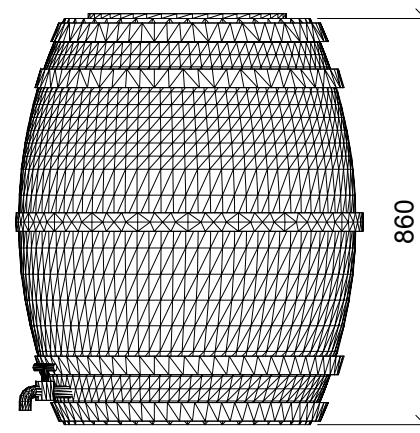
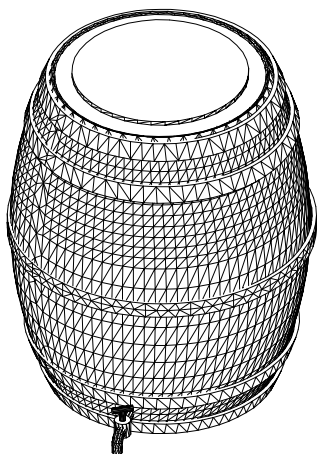


1:20

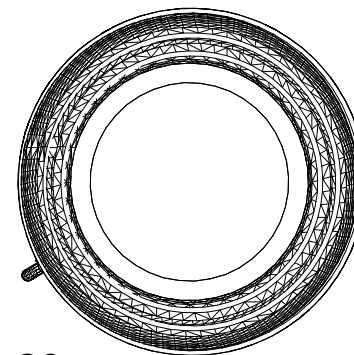


1:20

NORLEG	
Vandtønde med hane	
LE 20495	
01.10.2015	REV. -



1:20



1:20

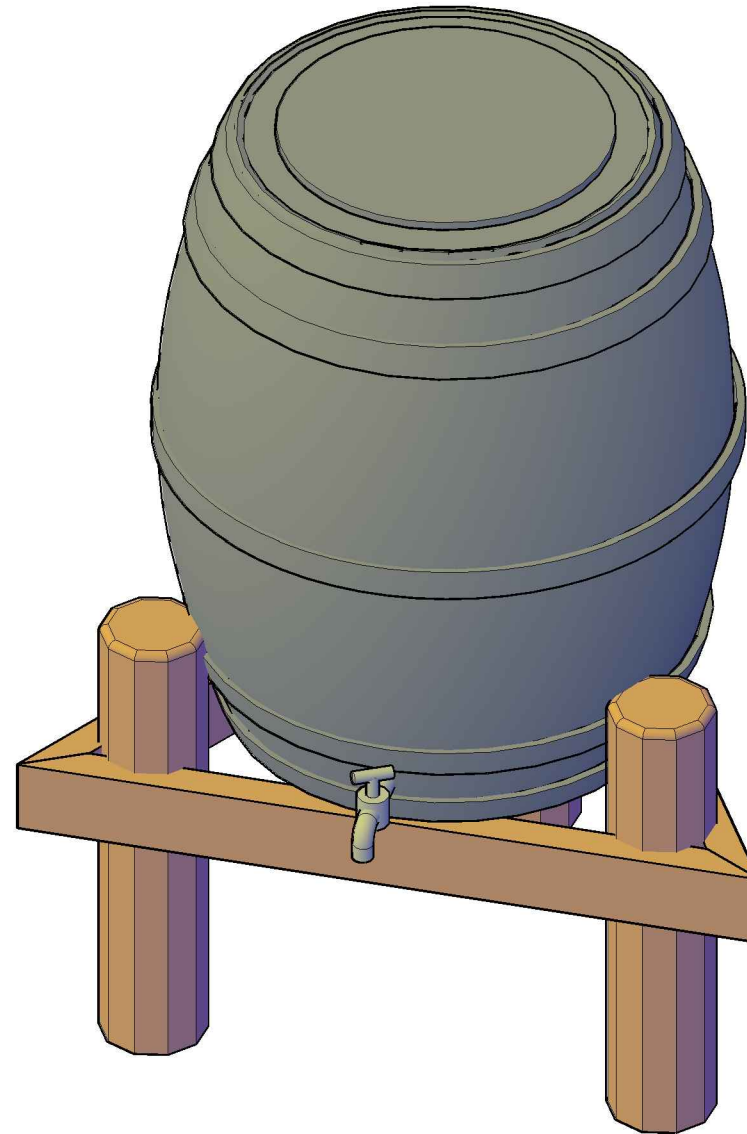
# NORLEG - 3D

## Vandtønde med hane

LE 20495

01.10.2015

REV. -



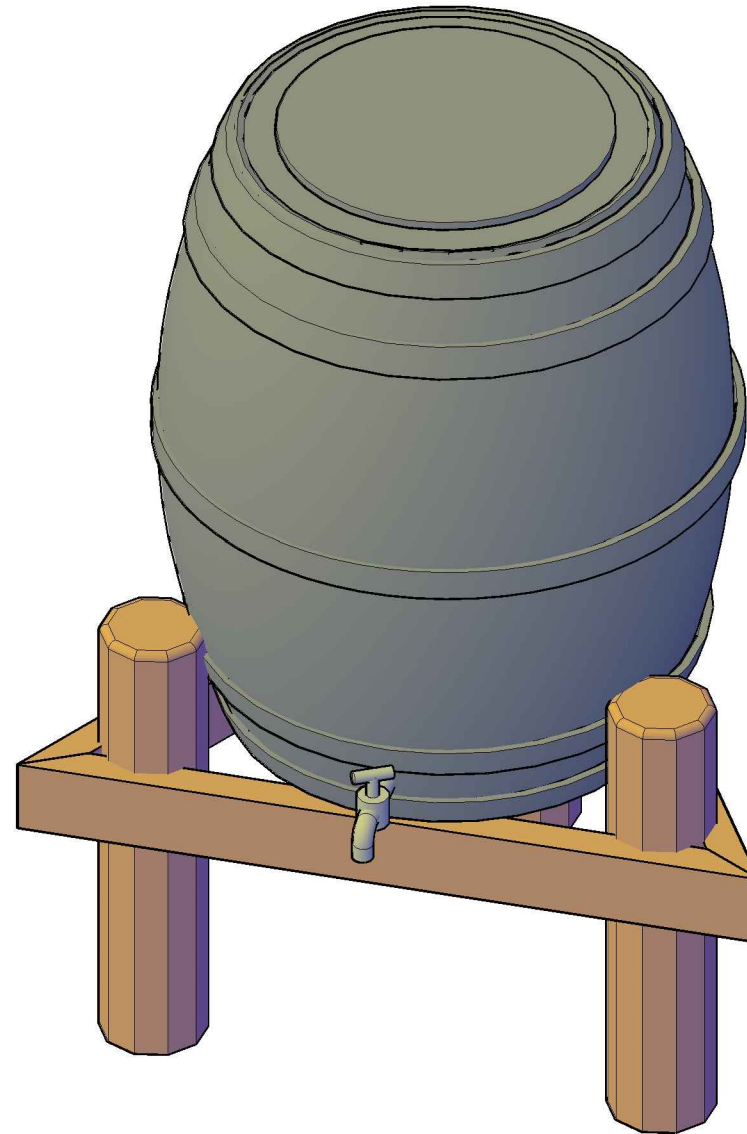
# NORLEG - 3D

## Vandtønde med hane

LE 20495

01.10.2015

REV. -



# NORLEG - Produktion

## Vandtønde med hane

LE 20495

01.10.2015

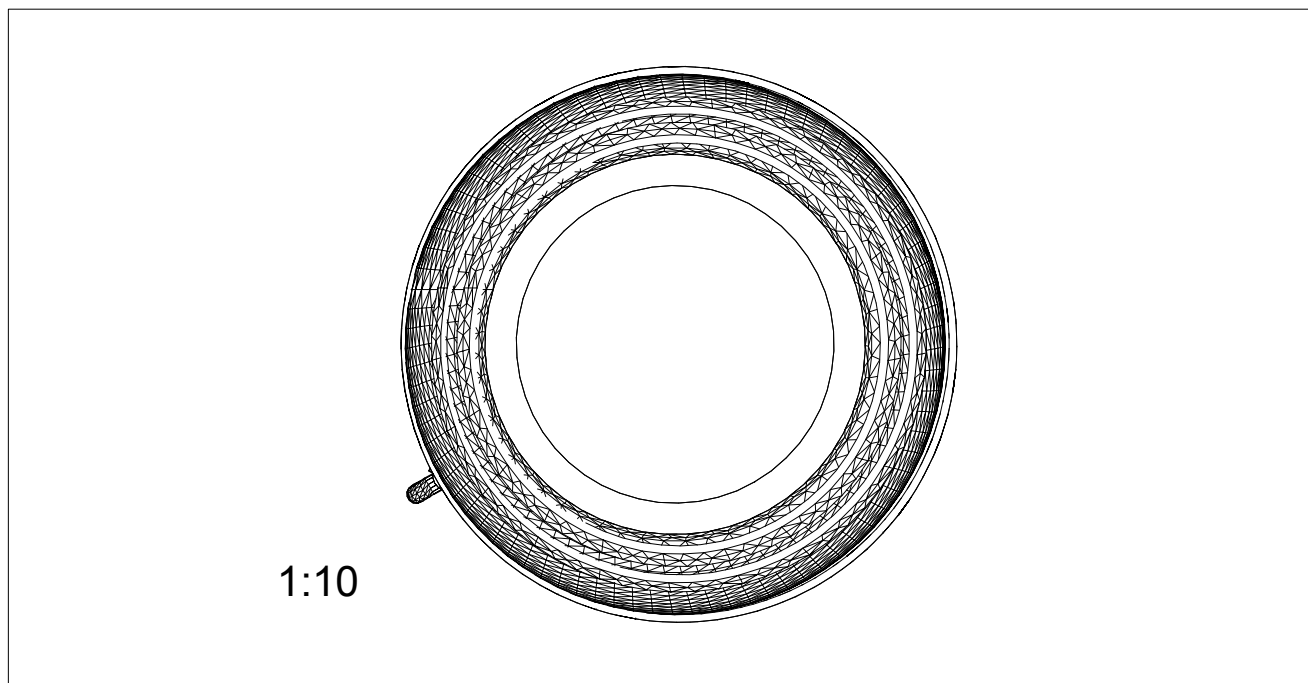
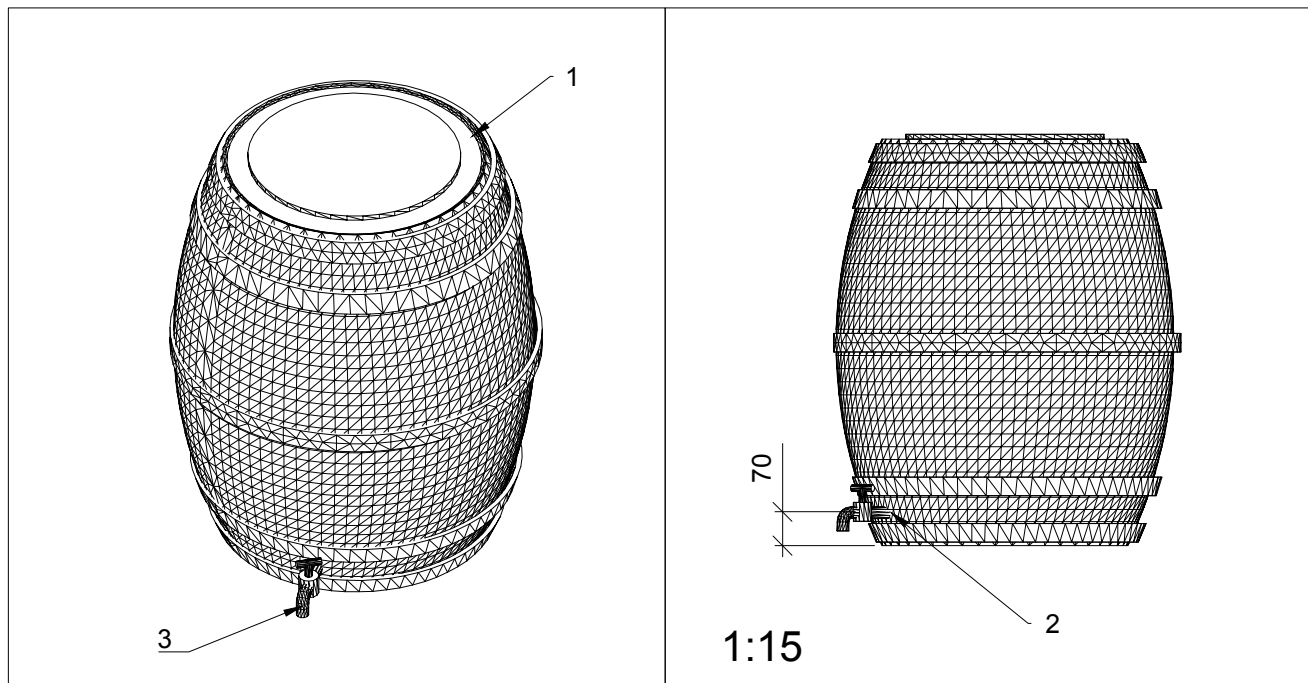
REV. -

### Parts list

Mrk.	QTY	Part.no
1	1	LE 20494 vandtønde
2	1	LE 30407 muffenippel
3	1	LE 30403 vandhane

Vandtønde m. låg og hane

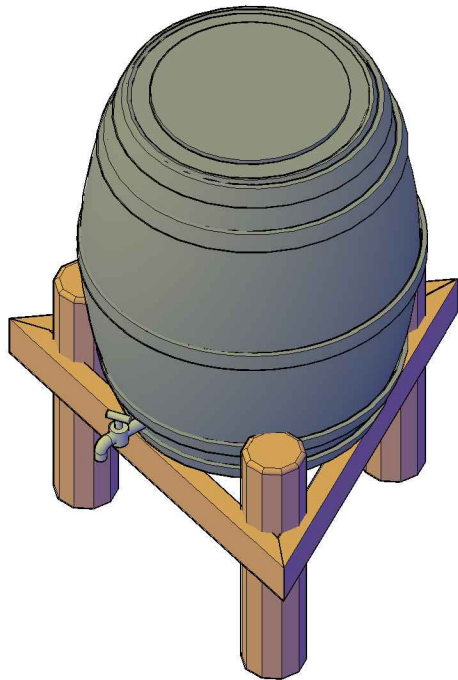
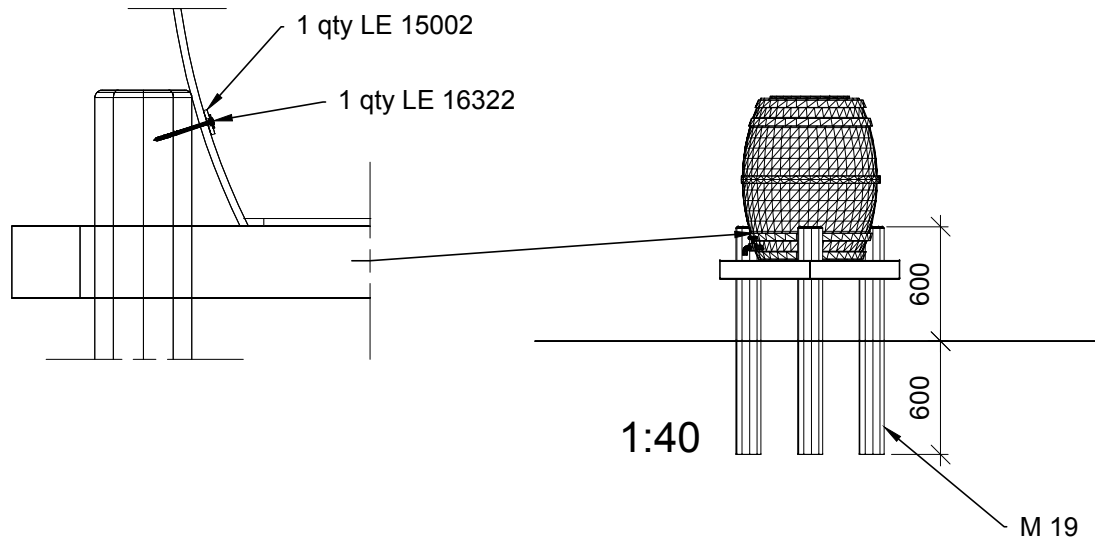
Vandhane monteres i galv. muffenippel,  
i eks. gevind ca. 70 mm fra bund



<b>NORLEG</b> - Mont.	
<b>Vandtønde med hane</b>	
LE 20495 / LE 20505	
01.10.2015	REV. -

Mont.p. nr.

19



This drawing is the property of NORLEG and pursuant to current legislation may not be copied, transferred to or used by any third party. Should this drawing be used, a fee of 10% of the assumed contract price will be charged.