

2,5h



x2



16,2 m²



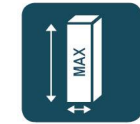
5,8 x 3,2 x 0,6 m



~85 kg



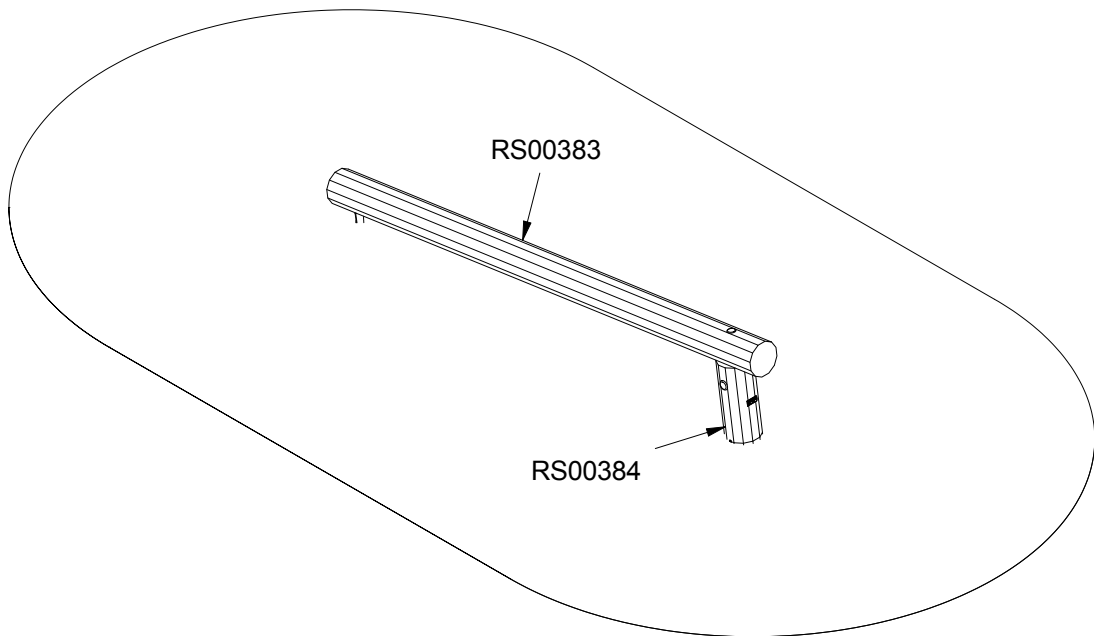
~0,07 m³



Ø16-18x280 cm

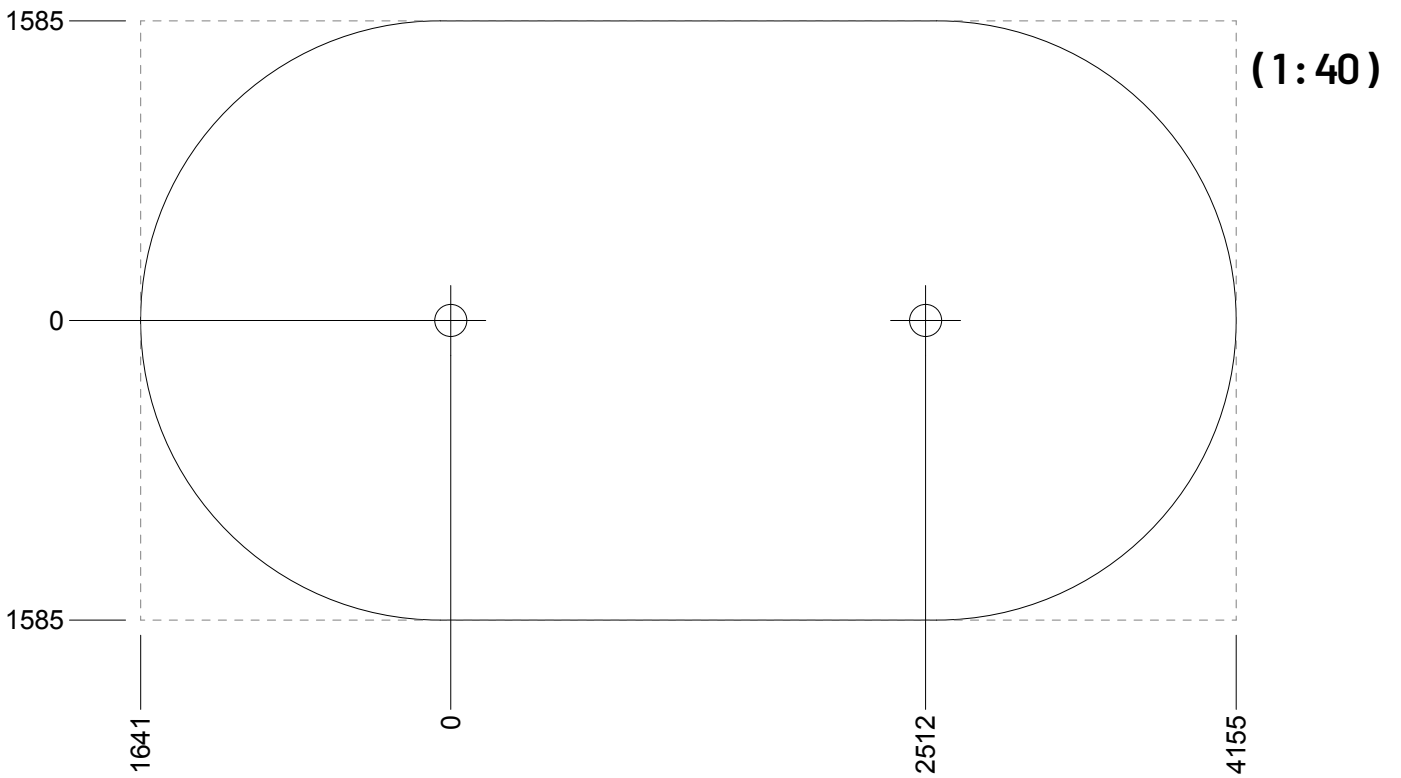
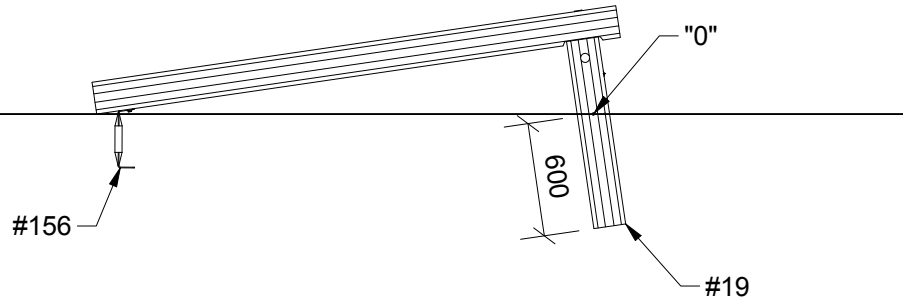


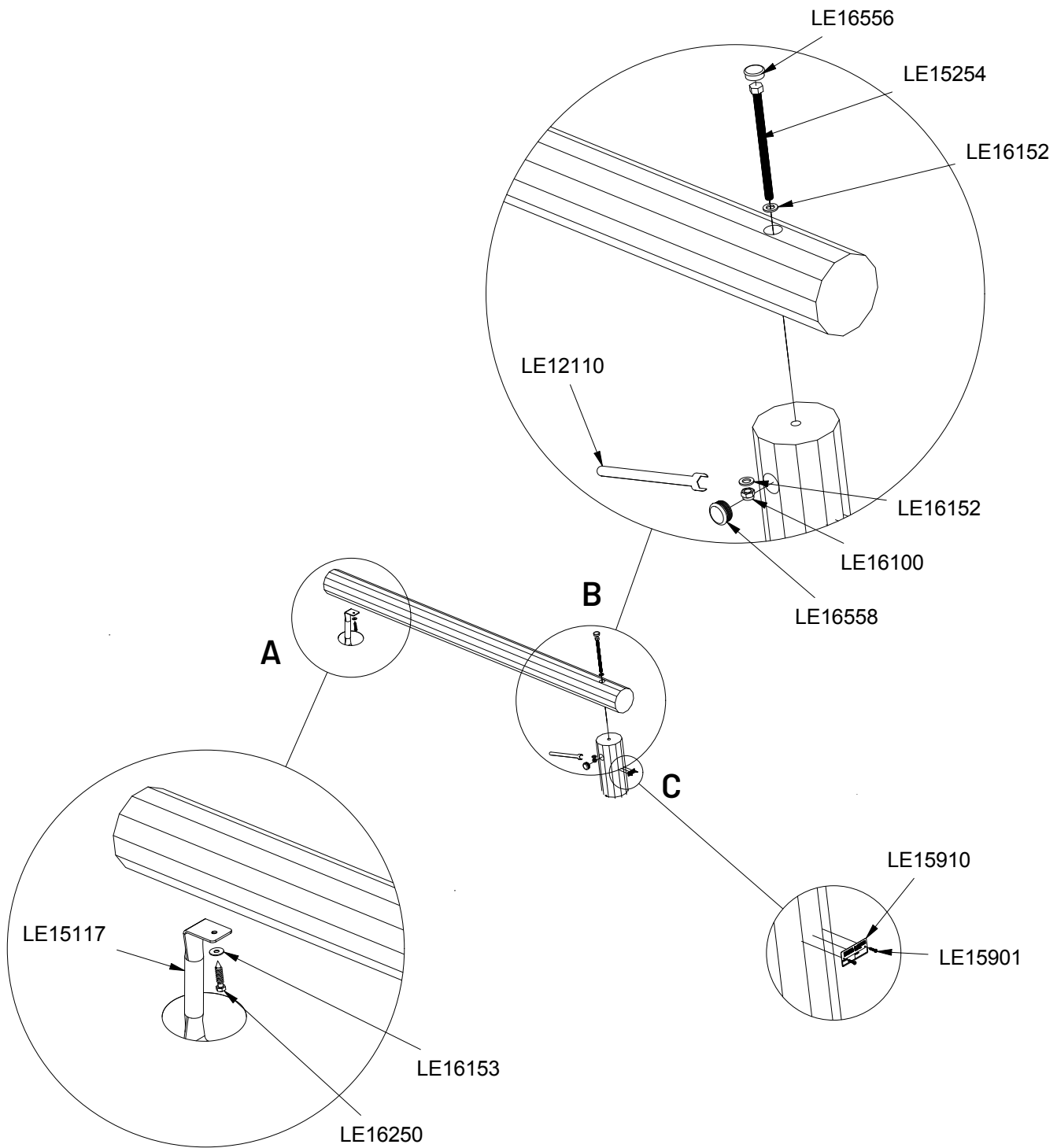
65 kg



Parts List

QTY	PART NO	DESCRIP.
1	RS00383	Ø160-180x2800mm
1	RS00384	Ø160-180x1000mm





Parts List		
QTY	PART NO	DESCRIP.
1	LE12110	Spanner
1	LE15117	Ø38x320mm
1	LE15254	M16x250mm
2	LE15901	3x16, PH
1	LE15910	Name tag
1	LE16100	M16 nut
2	LE16152	M16 - Ø30 mm
1	LE16153	M10 - Ø29mm
1	LE16250	M10x60mm hex screw
1	LE16556	Ø42/38mm
1	LE16558	Ø48/44,5mm

