



Klik eller scan



Produktbeskrivelse



Alder

Antal brugere 4

Farve Ufarvet

Primære materialer Robinia, Kernefy, Krydsfiner

Forankring Robinia i jord

Faldhøjde 0,4 m

Dimensioner (lxbxh) 2,1 x 0,36 x 1,3 m

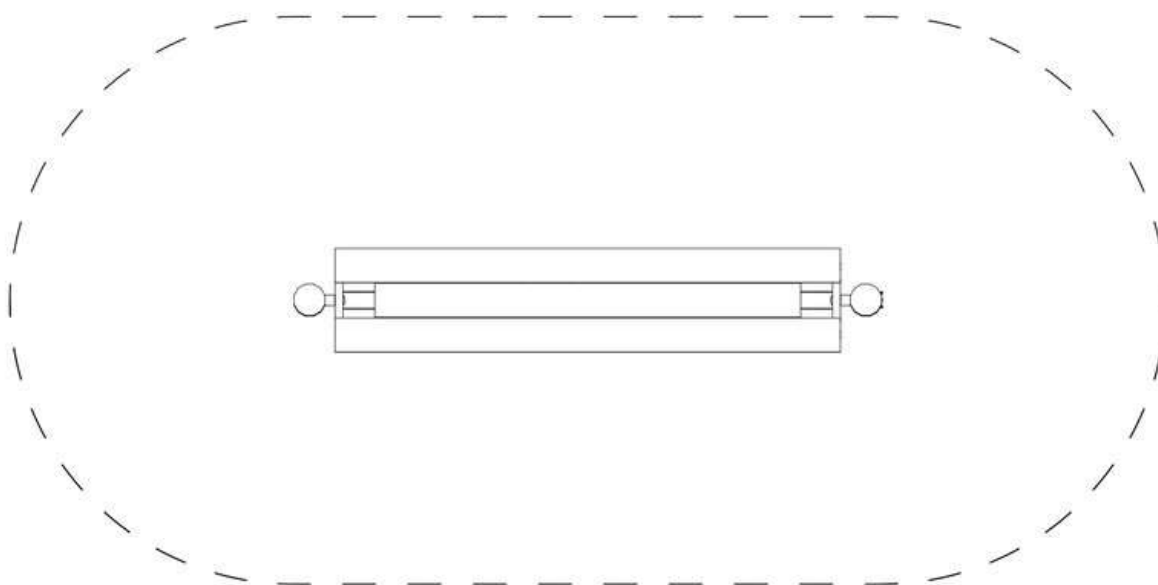
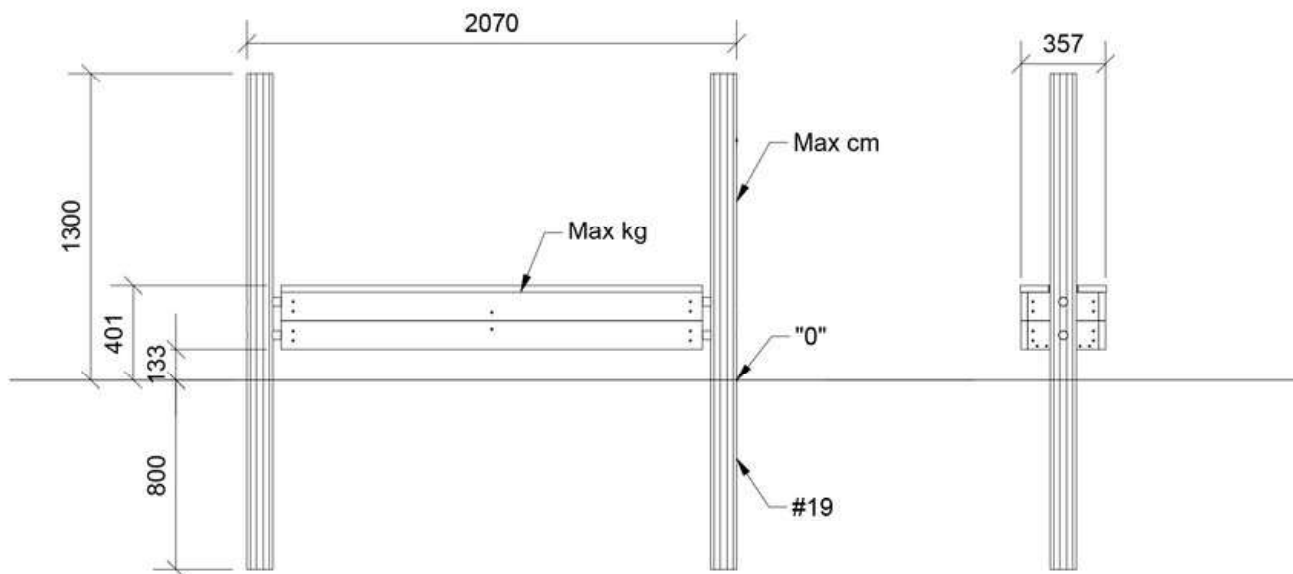
Faldområde

Mindsterum 2,1 x 0,36 x 1,3 m

Variation	Farve	Forankring
N5012	Kastanje	Robinia i jord

Garanti ([Vilkår og betingelser](#))

Robinia	15 år
Kernefy	10 år
Krydsfiner	5 år



Montagetid
1 timer



Forankring
Robinia i jord



Største del
Ø10/12 x 210 cm



Antal montører
2



Betonmængde
0,08 m³



Tungeste del
29 kg