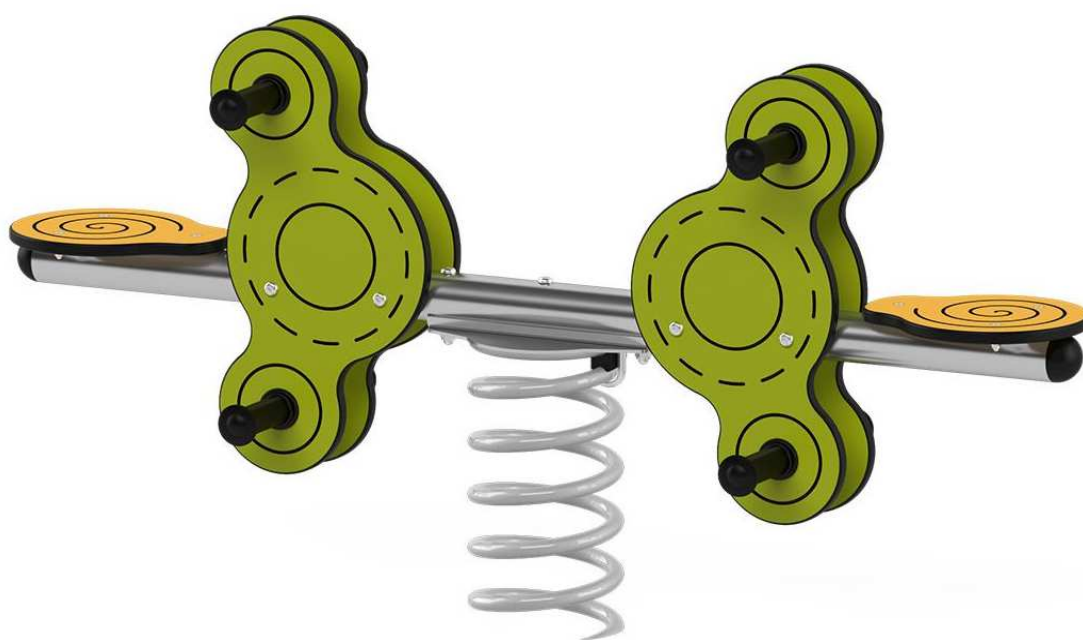


| | | | | | |
|-----|-----------------------|---------|-----------------------|----------|-------|
| PL | INSTRUKCJA MONTAŻU | Nazwa | Ważka Milo | Nr kat. | 31279 |
| ENG | ASSEMBLY INSTRUCTIONS | Product | Seesaw on Spring Milo | Cat. no. | |
| DEU | MONTAGEANLEITUNG | Name | Federwippe Holz Milo | Art.-Nr. | |

31279



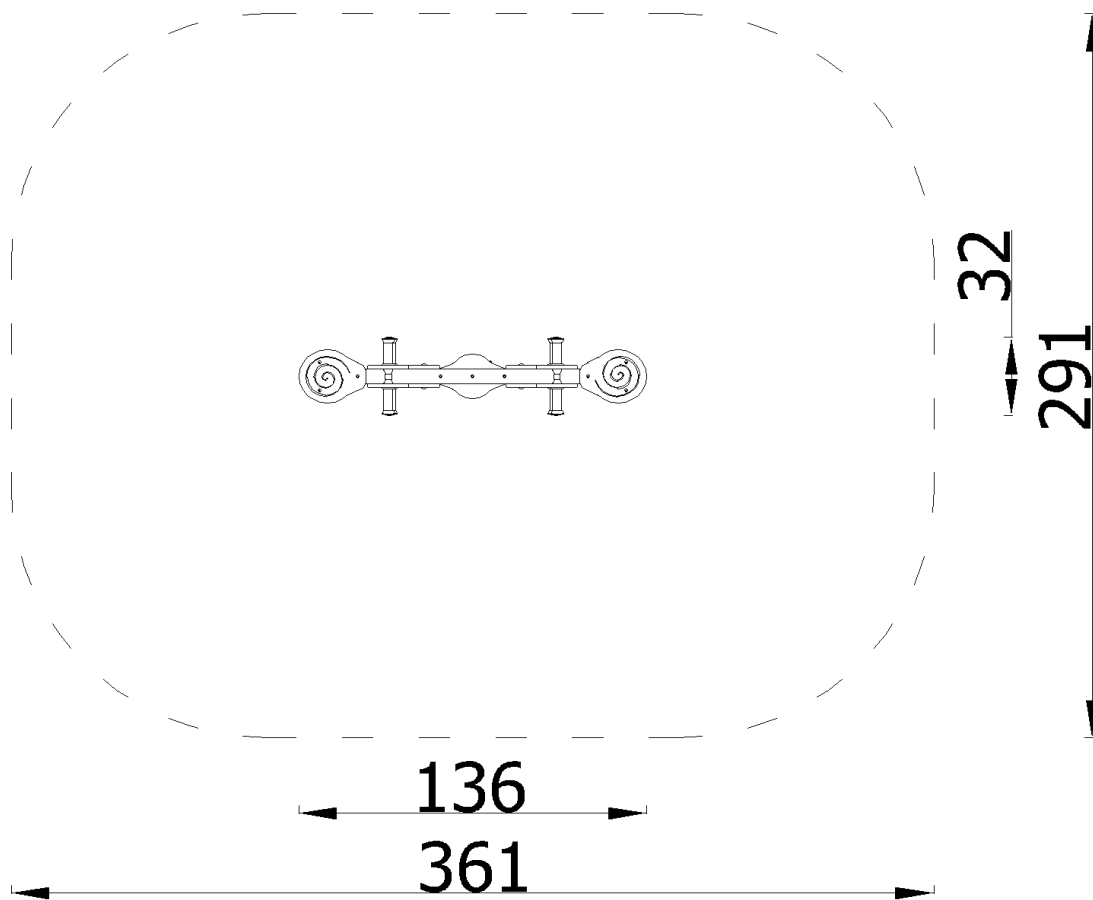
| Wiek użytkowników Age of users Altersgruppe | Ilość użytkowników Number of users Anzahl der Benutzer | Przeznaczenie urządzenia Purpose of device Bestimmung des Spielgerätes | Zgodność z normą In accordance with the standard Geltende Norm |
|--|--|--|--|
| 1-6 | 2 | do zabawy na zewnątrz for outdoor playing zum draußen Spielen | PN-EN 1176-1:2017 PN-EN 1176-6+AC:2019 |
| NOVUM Sp. z o.o. ul. Gnieźnińska 2a, 12-100 Szczytno | | e-mail: kontakt@novum4kids.pl e-mail: export@novum4kids.com | www.novum4kids.pl www.novum4kids.com |

UWAGA / WARNING / ACHTUNG:

PL Jeżeli w zestawie występuje zjeżdżalnia, zestaw należy posadzić w taki sposób, aby ślizg zjeżdżałni znajdował się od strony północnej, czyli od strony nienasłonecznionej, aby zapobiegać nadmiernemu nagrzewaniu się ślizgu.

ENG If there is a slide in the set, it should be installed from the north, poorly sunny side to avoid possible hazards (burns) through direct skin contact.

DEU Wenn eine Spielplatzanlage eine Rutsche enthält, sollte diese Anlage so platziert werden, dass die Rutsche sich auf der Nordseite befindet, dh. auf der schattigen Seite, um übermäßige Erwärmung der Rutschbahn zu vermeiden.




Montaż zgodnie z planem zagospodarowania terenu.
 Installation in accordance with the land development plan.
 Montage gemäß dem Flächennutzungsplan

Bezpieczna nawierzchnia / Safe surface / Safe Oberfläche

| Strefa Zone Zone | Max. wysokość upadku Max. fall height Max. Fallhöhe | Pole powierzchni Surface area Fläche | Obwód strefy bezpiecz. Perimeter security zone Umkreis der Fallschutzfläche |
|------------------------|---|--|---|
| A | 0,70 m | 10,00 m ² | 11,50 m |
| B | - | - | |
| C | - | - | |

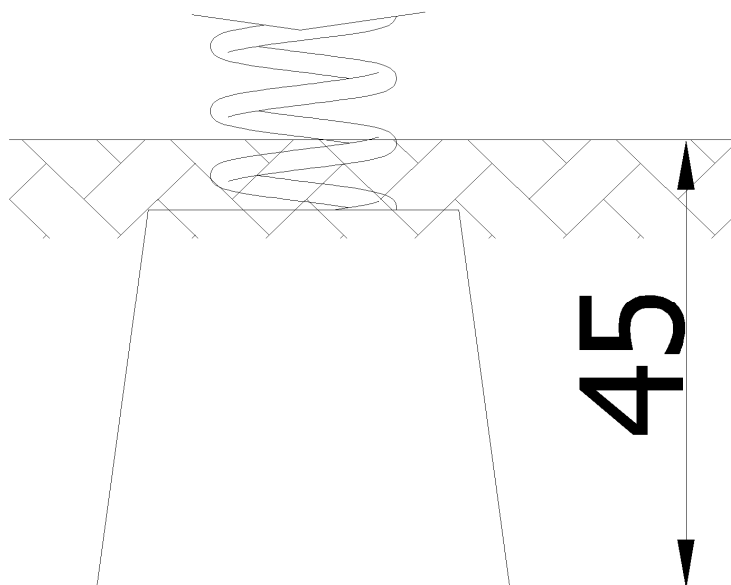
Nawierzchnia / Safe surface / Fallschutzbelag

31279

|  | Materiał Material Material | Min. wysokość warstwy Min. layer thicknesses Min. Schichtöhe | |
|---|--|---|-----|
| $h < 0,6 \text{ m}$ | Beton / Concrete / Beton Nawierzchnia bitumiczna / Bituminous surfacing / Bituminöse Oberfläche | | |
| $h \leq 1 \text{ m}$ | Gleba / Topsoil / Boden Darń / Turf / Grasnarbe | | |
| $h \leq 2 \text{ m}$ | Kora / Bark / Borke | 20÷80 mm | 300 |
| | Wióry / Wood chips / Holzhackschnitzel | 5÷30 mm | |
| | Piasek / Sand / Sand Żwir / Gravel / Kies | 0,25÷8 mm | |
| $h \leq 3 \text{ m}$ | Kora / Bark / Borke | 20÷80 mm | 400 |
| | Wióry / Wood chips / Holzhackschnitzel | 5÷30 mm | |
| | Piasek / Sand / Sand Żwir / Gravel / Kies | 0,25÷8 mm | |
| $h \leq 3 \text{ m}$ | Nawierzchnia syntetyczna / Synthetic granulates / Synthetische Oberfläche | wg danych producenta acc. to the manufacturer's data nach Angaben des Herstellers | |

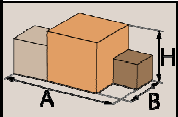
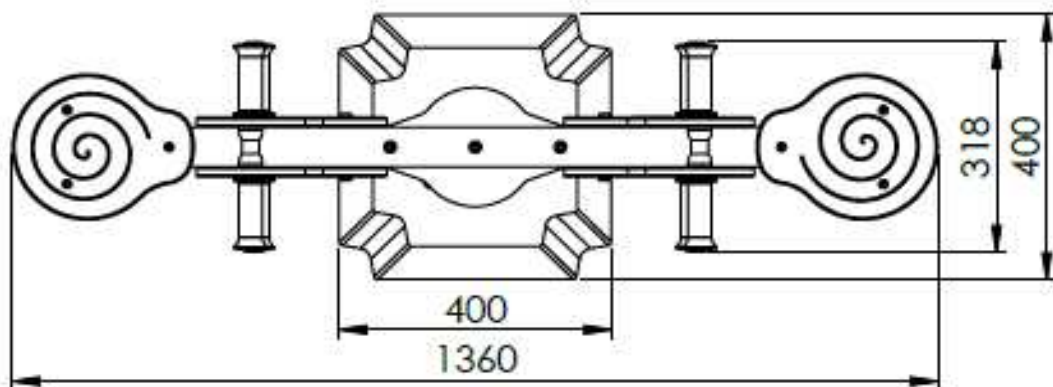
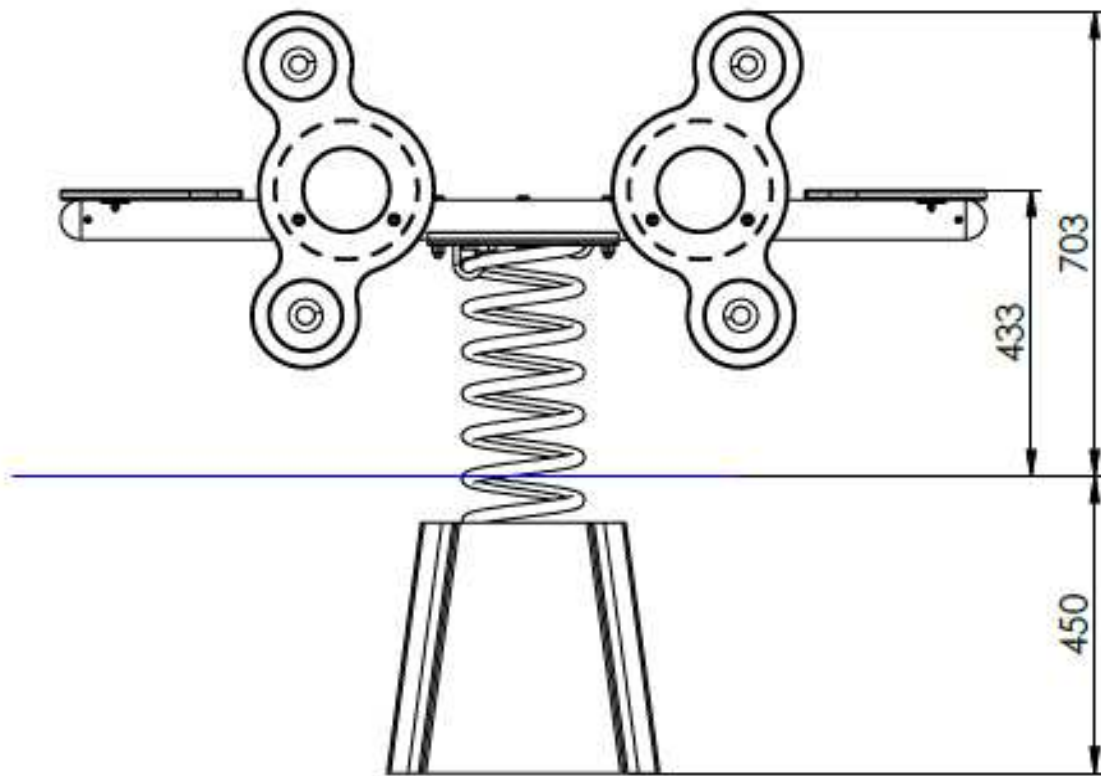
Posadowienie / Foundation / Gründung

31279



Beton / Concrete / Beton: **C16/20** - **0,07 m³**

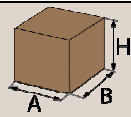
W celu kontroli fundamentów należy usunąć nawierzchnię bezpieczną / piasek / żwir etc.
In order to control the foundations, remove the safe surface (sand, gravel, etc.)
Um die Fundamente zu überprüfen, entfernen Sie den Fallschutzbelag: Sand/ Kies etc.



1,36x0,32x0,7
(AxBxH) [m]



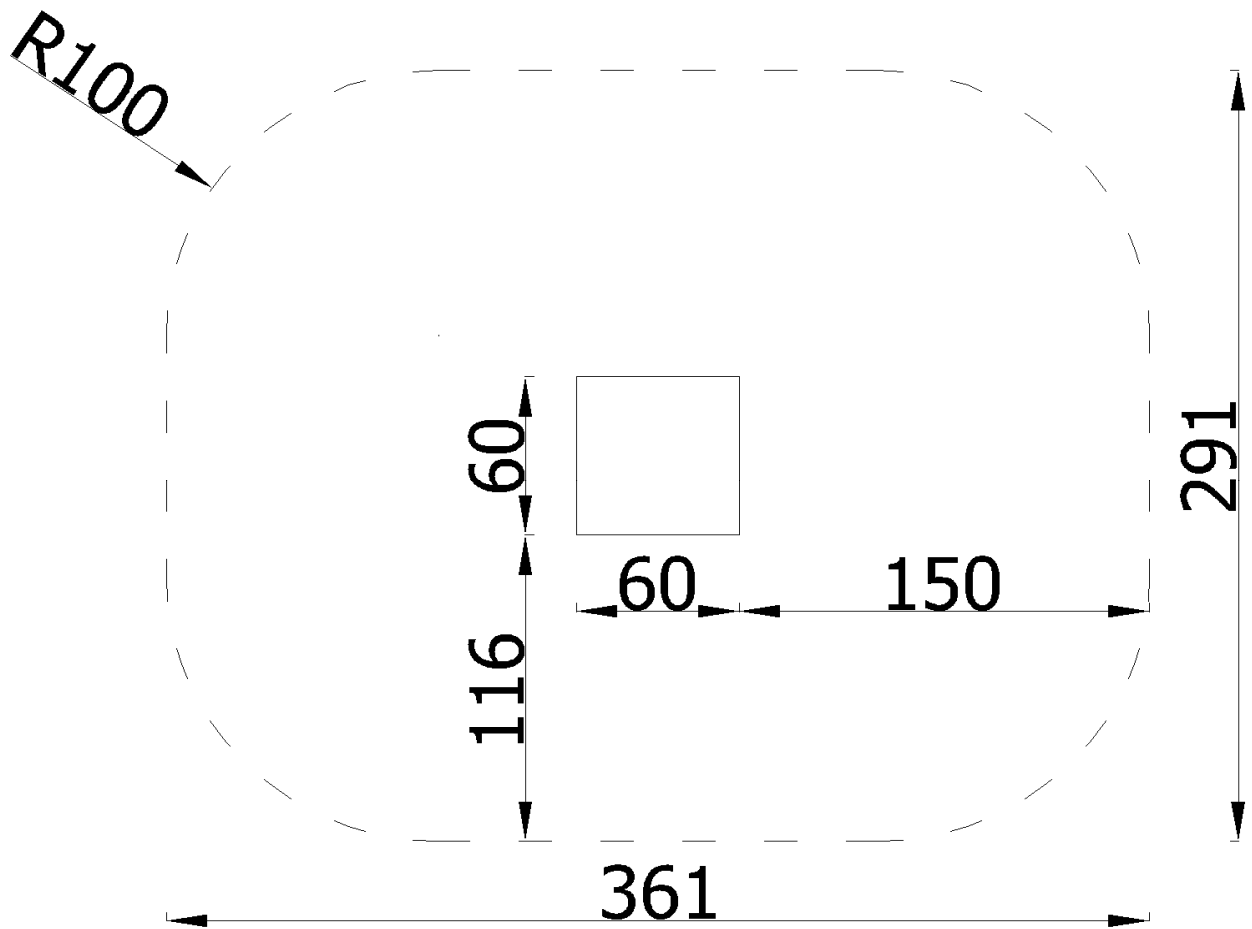
130 kg



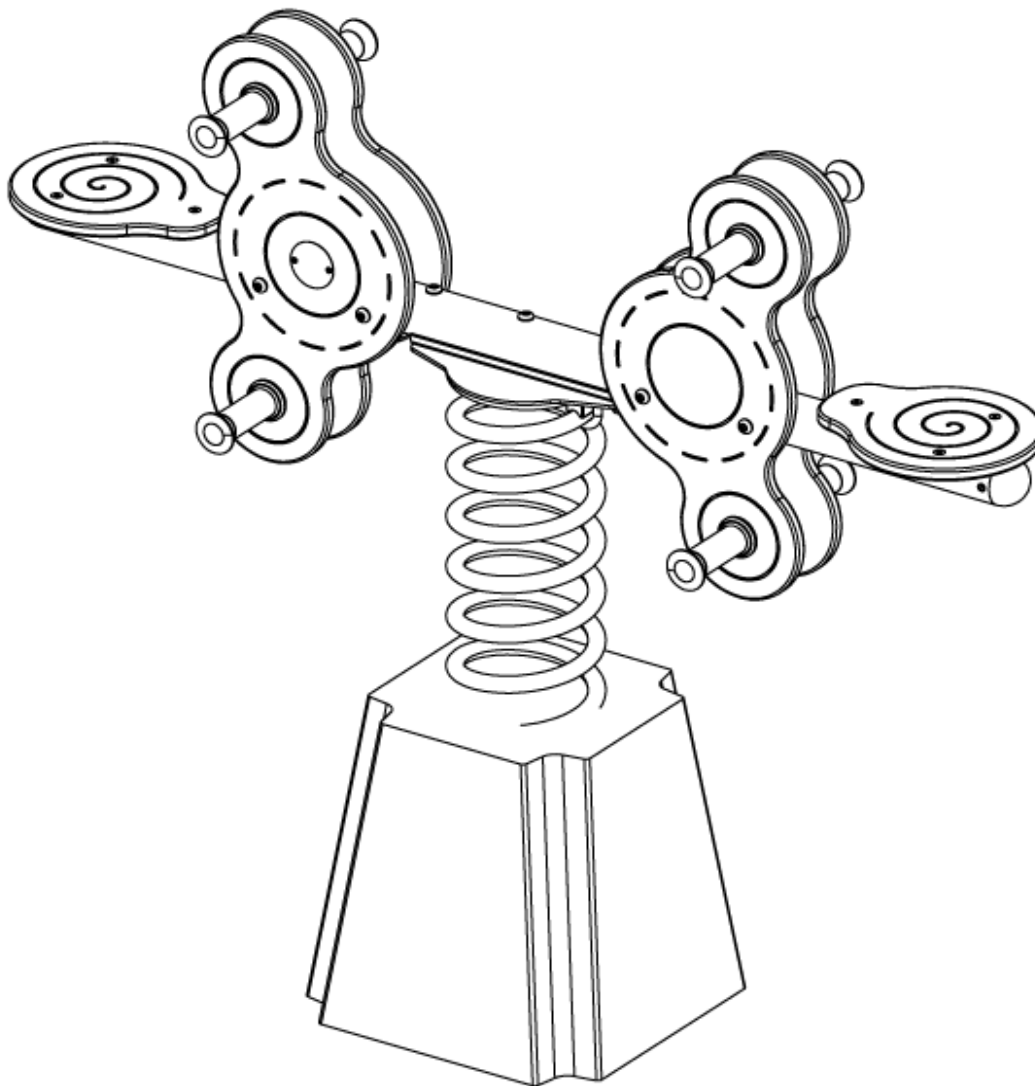
1,36x0,32x1,15
(AxBxH) [m]



130 kg



Urządzenie dostarczane złożone, przygotowane do wkopania i zabetonowania.
Device delivered assembled, prepared for embed and concreting.






Części zamienne dostępne u producenta.
Stosować klej do gwintów w połączeniach śrubowych.

Spare parts available from the manufacturer.
Use thread glue in screw connections.

Ersatzteile beim Hersteller erhältlich.
Gewindekleber für Schraubverbindungen verwenden.

| | | | | |
|-----|----------|-----------|----------|-----------------|
| 1 | | 31279 | | 1 |
| Lp. | | Nr części | | Ilość |
| No. | Art. Nr. | Part No. | Teile-Nr | Quantity Anzahl |

| | | | | | | | | | | | | | | | |
|---|-------|-------|-------|---|--------|------|------|--|------|--|--|---|-------|-------|-------|
|  | | | |  | | | |  | | | |  | | | |
| | | | | | | | | 5 m | 30 m | | | | | | |
|  | | | |  | | | |  | | | |  | | | |
| 2,5 m | | | | 60 cm | 100 cm | | | | | | | | | | |
|  | | | |  | | | |  | | | |  | | | |
| | | | | 7 mm | | | | | | | | 13 mm | 17 mm | 19 mm | 24 mm |
|  | | | |  | | | |  | | | |  | | | |
| 13 mm | 17 mm | 19 mm | 24 mm | 4 mm | 5 mm | 6 mm | 8 mm | T40 | | | | T45 | | | |
|  | | | |  | | | | | | | | | | | |
| | | | | | | | | | | | | | | | |