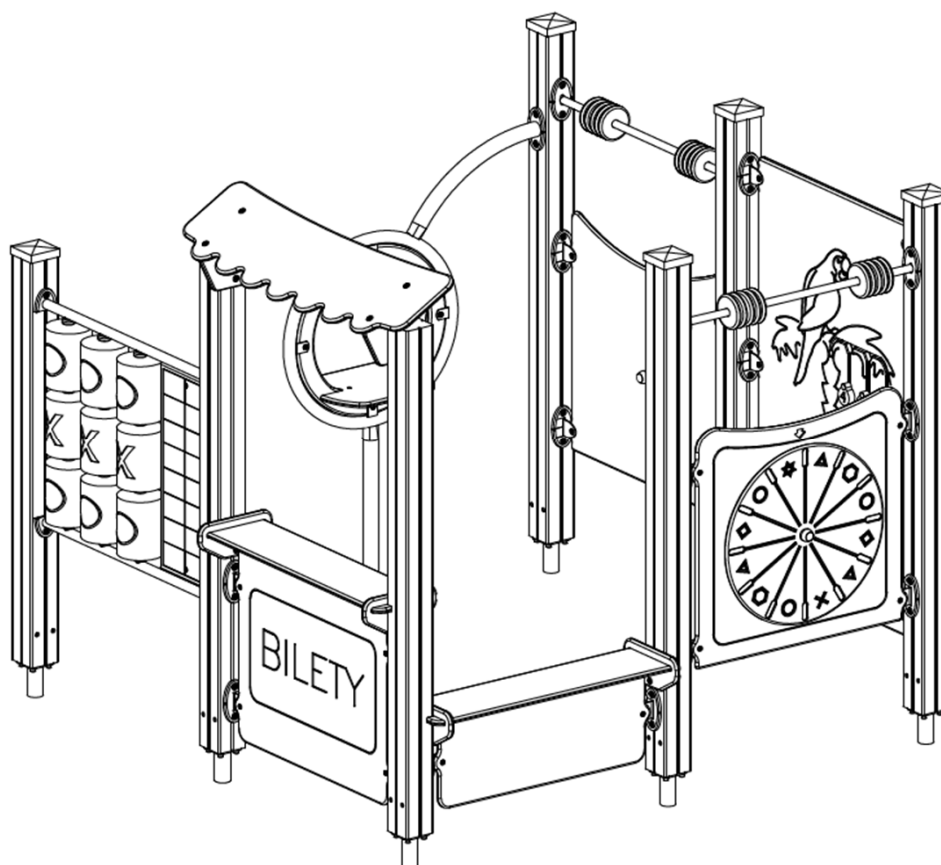




PL	INSTRUKCJA MONTAŻU	Nazwa	Zestaw Quadro	Nr kat.	3320
ENG	ASSEMBLY INSTRUCTIONS	Product	Quadro Set	Cat. no.	
DEU	MONTAGEANLEITUNG	Name	Quadro Set	Art.-Nr.	
FRA	INSTRUCTIONS D'INSTALLATION	Catégorie	Quadro Set	Référence.	

3320



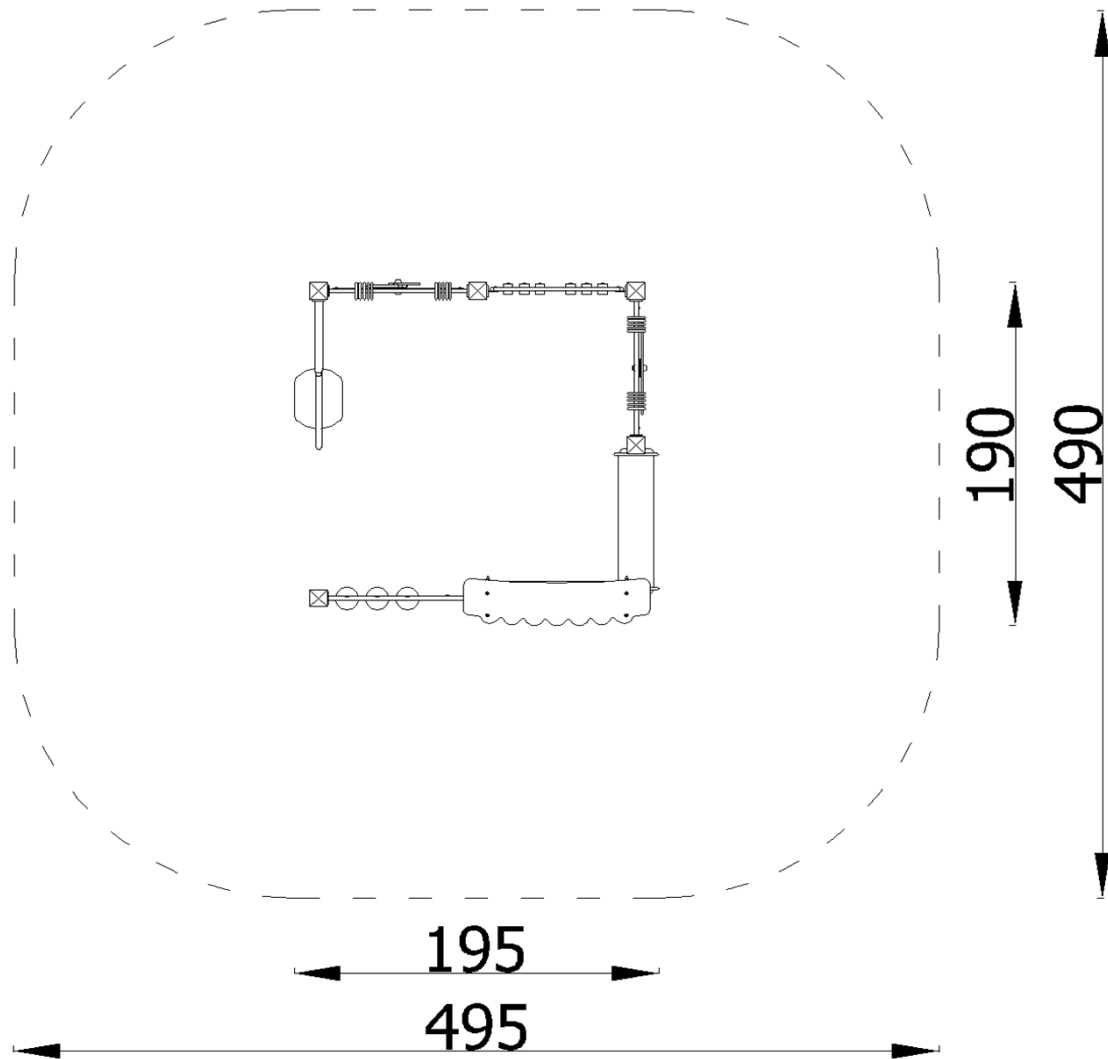
Wiek użytkowników Age of users Altersgruppe	Ilość użytkowników Number of users Anzahl der Benutzer Nombre d'utilisateurs	Przeznaczenie urządzenia Purpose of device Bestimmung des Spielgerätes	Zgodność z normą In accordance with the standard Geltende Norm
1 - 14	10	do zabawy na zewnątrz for outdoor playing zum draußen Spielen	PN-EN 1176-1:2017
NOVUM Sp. z o.o. Sp. k. ul. Bolesława Chrobrego 1, 12-100 Szczycno		e-mail: biuro@novumedukacja.pl	www.novumedukacja.pl
NOVUM Sp. z o.o. Sp. k. ul. Bolesława Chrobrego 1, 12-100 Szczycno		e-mail: eksport@novumgrom.com	www.novum4kids.com

UWAGA / WARNING / ACHTUNG / ATTENTION:

PL Jeżeli w zestawie występuje zjeżdżalnia, zestaw należy posadowić w taki sposób, aby ślizg zjeżdżalni znajdował się od strony północnej, czyli od strony nienasłonecznionej, aby zapobiegać nadmiernemu nagrzewaniu się ślizgu.

ENG If there is a slide in the set, it should be installed from the north, poorly sunny side to avoid possible hazards (burns) through direct skin contact.

DEU Wenn eine Spielplatzanlage eine Rutsche enthält, sollte diese Anlage so platziert werden, dass die Rutsche sich auf der Nordseite befindet, dh. auf der schattigen Seite, um übermäßige Erwärmung der Rutschbahn zu vermeiden.



Montaż zgodnie z planem zagospodarowania terenu.
 Installation in accordance with the land development plan.
 Montage gemäß dem Flächennutzungsplan

Bezpieczna nawierzchnia / Safe surface / Safe Oberfläche / Surface sûre

Strefa Zone Zone Zone	Max. wysokość upadku Max. fall height Max. Fallhöhe Max. hauteur de chute	Pole powierzchni Surface area Fläche Surface	Obwód strefy bezpiecz. Perimeter security zone Umkreis der Fallschutzfläche Zone de périmètre de sé.
A	1,20 m	39,00 m ²	32,00 m
B	1,99 m	13,00 m ²	
C	-	-	

Nawierzchnia / Safe surface / Fallschutzbelag / fr

3320



Materiał
Material
Material

Min. wysokość warstwy
Min. layer thicknesses
Min. Schichtöhe

h<0,6 m

Beton / Concrete / Beton
Nawierzchnia bitumiczna / Bituminous surfacing / Bituminöse Oberfläche

h<1 m

Gleba / Topsoil / Boden
Darń / Turf / Grasnarbe

h<2 m

Kora / Bark / Borke

20÷80 mm

Wióry / Wood chips / Holzackschnitzel

5÷30 mm

Piasek / Sand / Sand
Żwir / Gravel / Kies

0,25÷8 mm

300

h<3 m

Kora / Bark / Borke

20÷80 mm

Wióry / Wood chips / Holzackschnitzel

5÷30 mm

Piasek / Sand / Sand
Żwir / Gravel / Kies

0,25÷8 mm

400

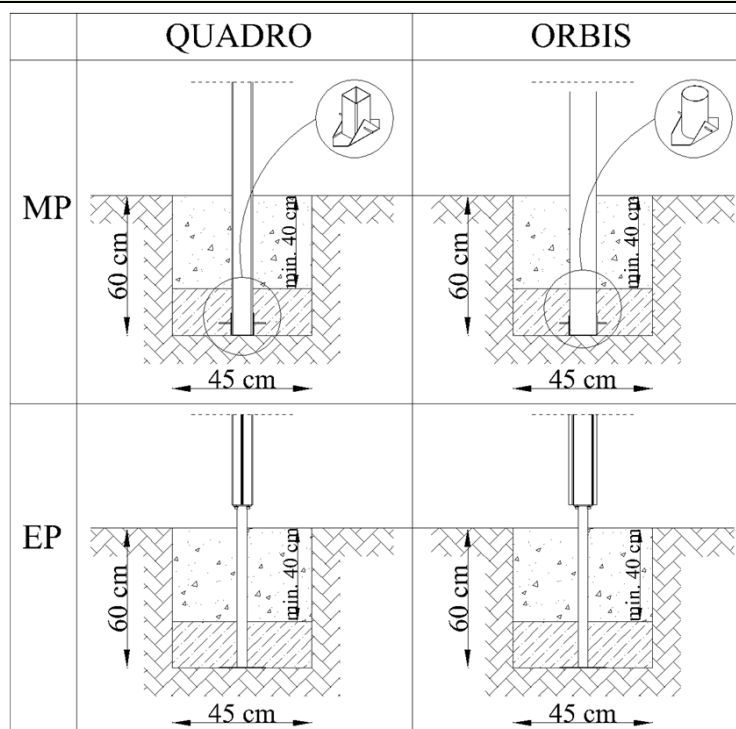
h<3 m

Nawierzchnia syntetyczna / Synthetic granulates / Synthetische Oberfläche

wg danych producenta
acc. to the manufacturer's data
nach Angaben des Herstellers

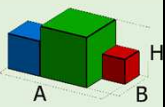
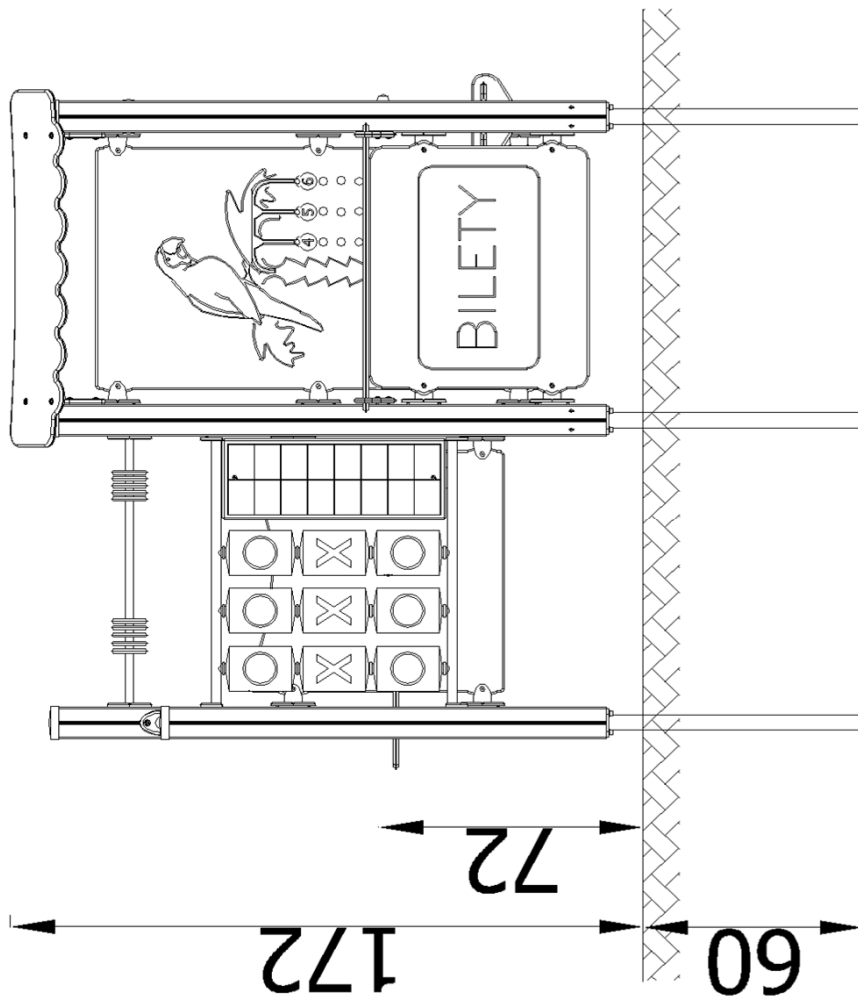
Posadowienie / Foundation / Gründung / Fondation

3320

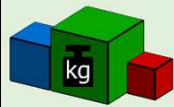


Beton / Concrete / Beton: **C16/20** - **0,25** m³

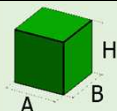
W celu kontroli fundamentów należy usunąć nawierzchnię bezpieczną / piasek / żwir etc.
In order to control the foundations, remove the safe surface (sand, gravel, etc.)
Um die Fundamente zu überprüfen, entfernen Sie den Fallschutzbelag: Sand/ Kies etc.



1,95x1,9x1,72
(AxBxH) [m]



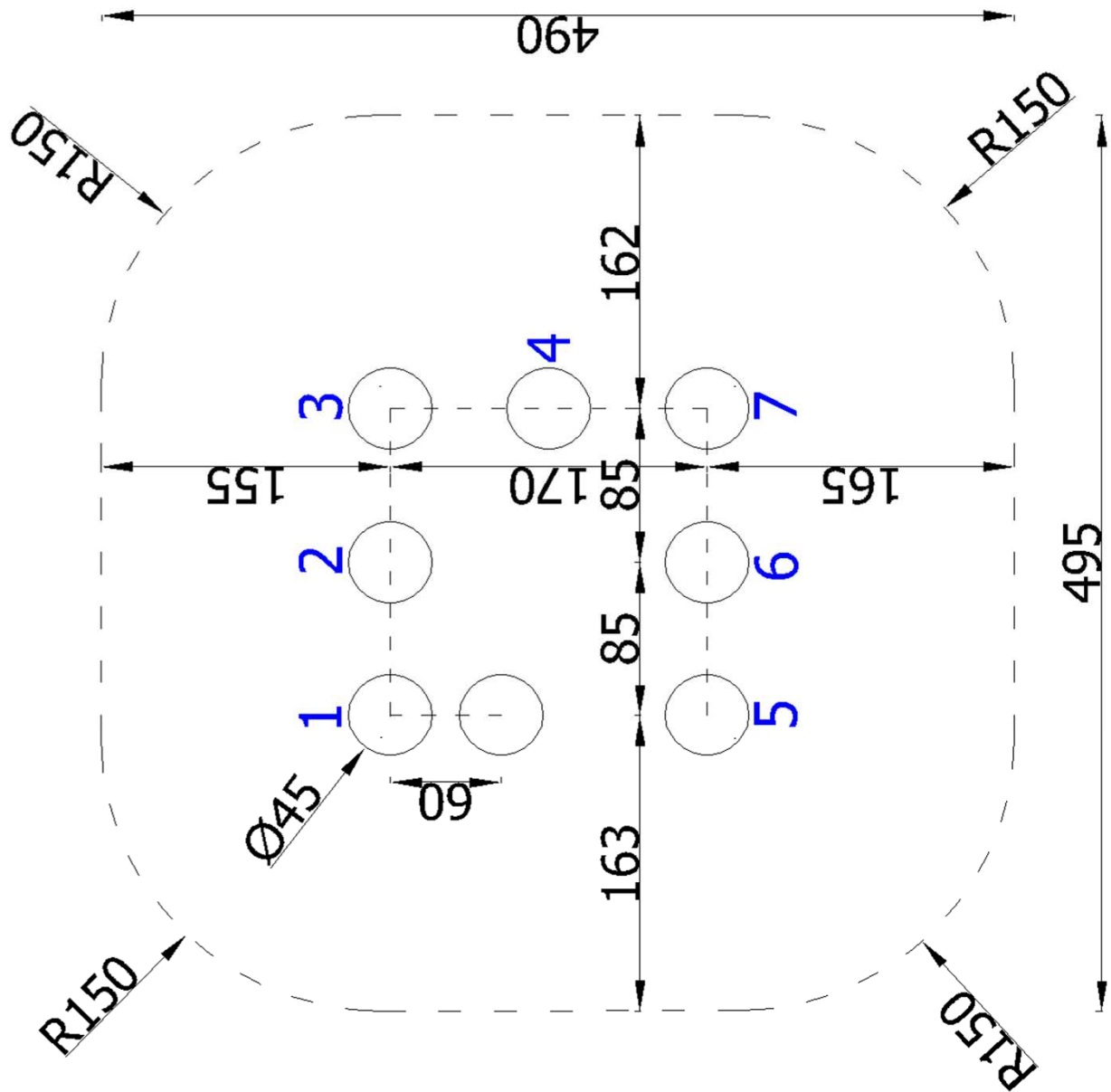
144 kg

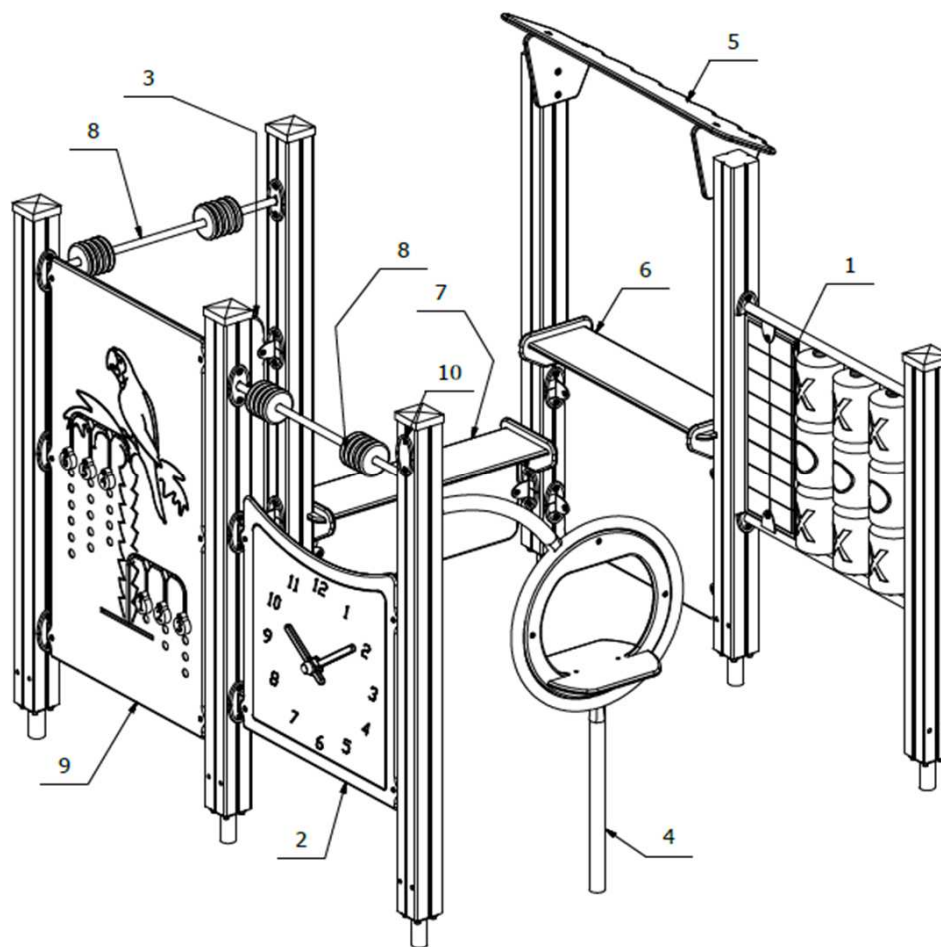


2,2x02x0,2
(AxBxH) [m]



17 kg

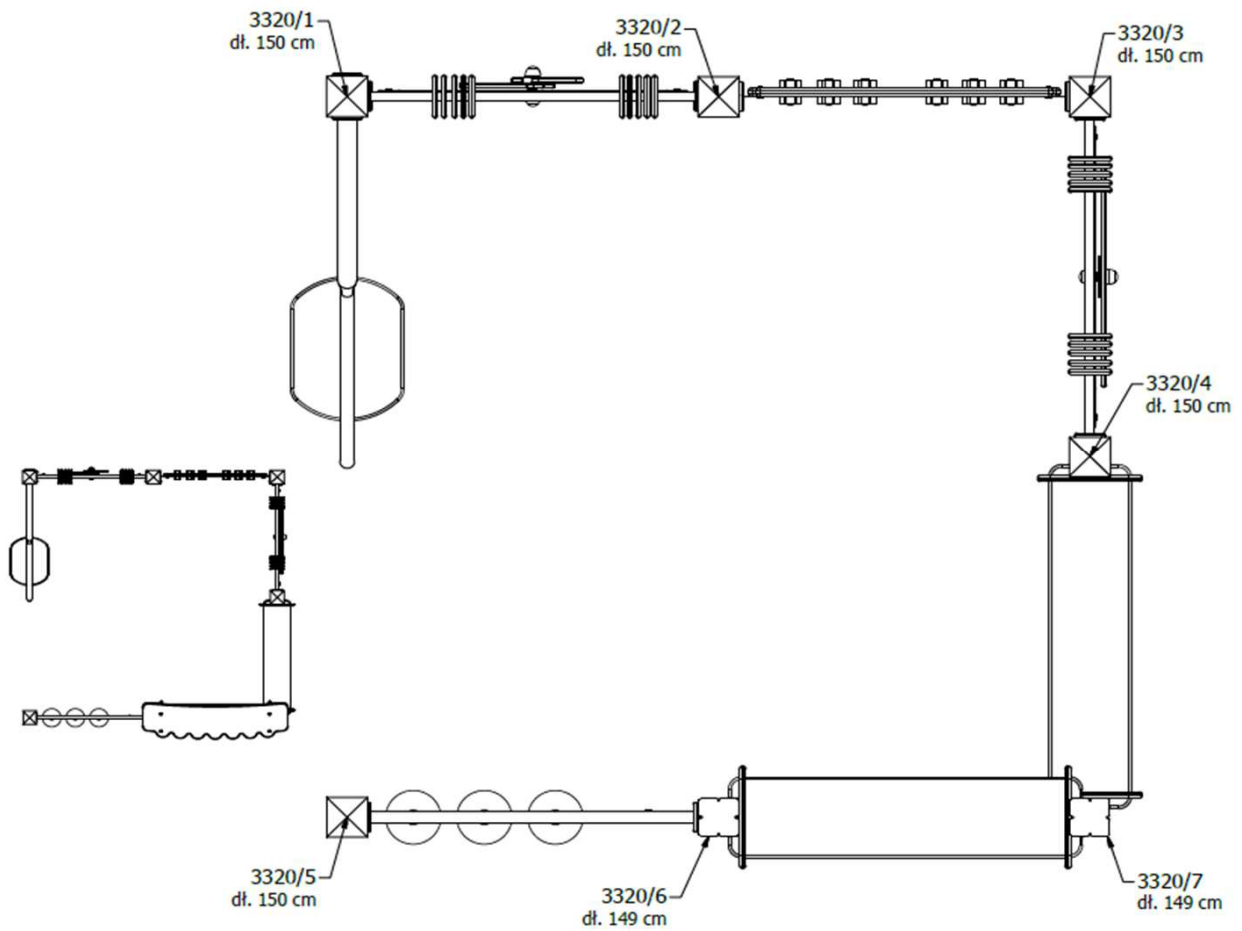
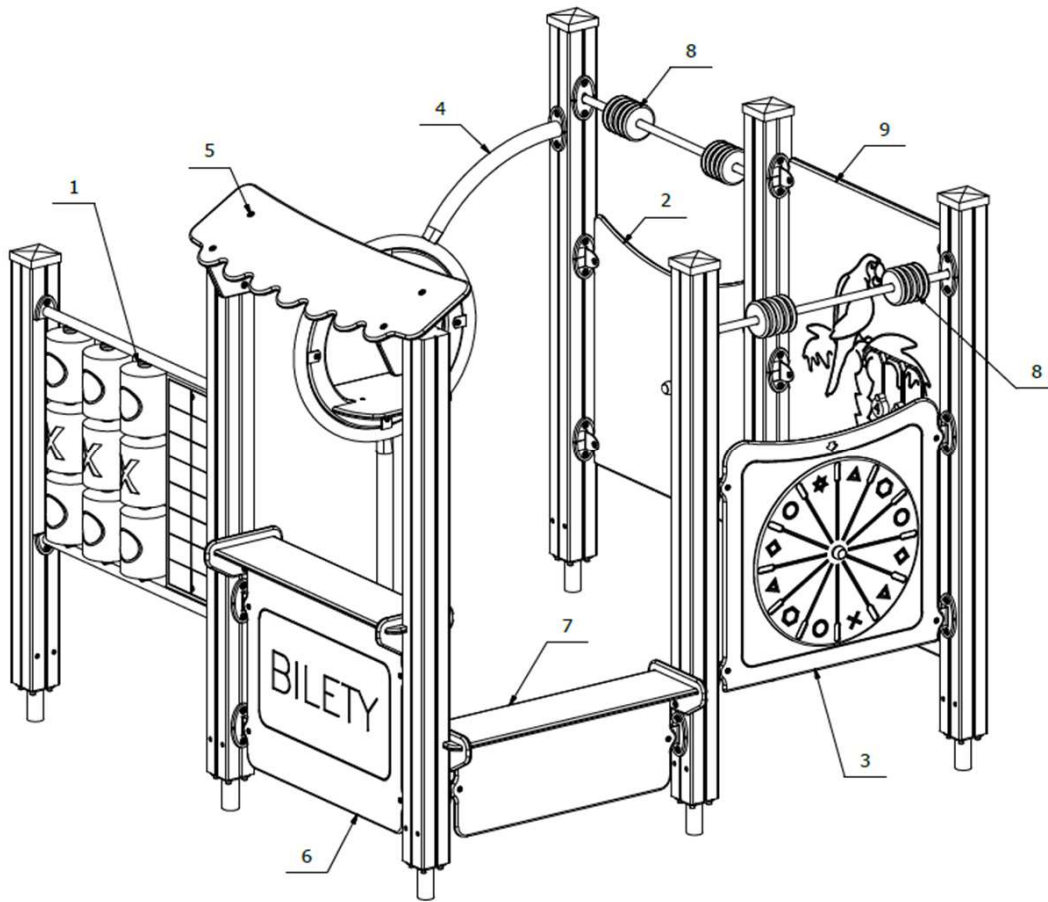




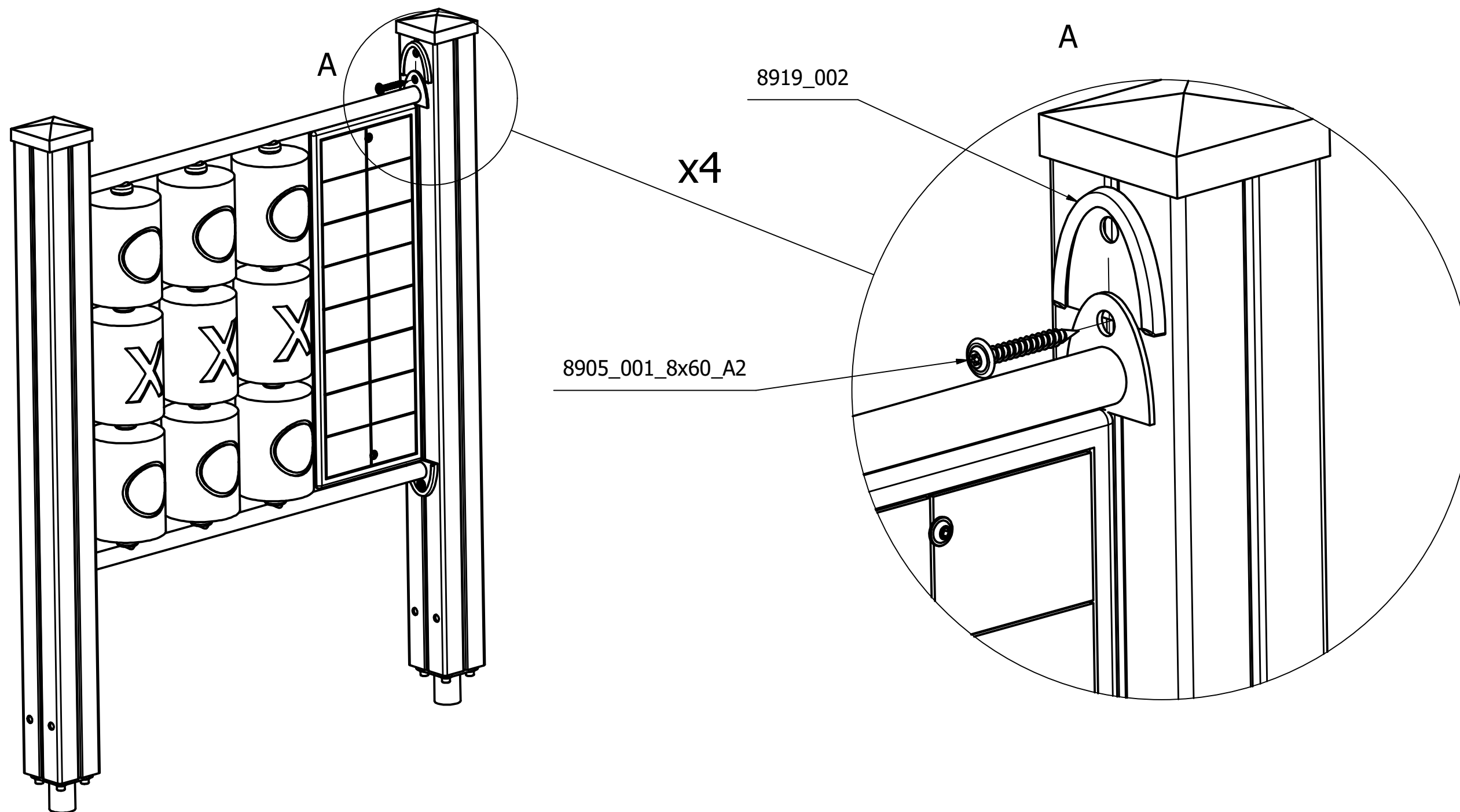
Części zamienne dostępne u producenta. Stosować klej do gwintów w połączeniach śrubowych.
Spare parts available from the manufacturer. Use thread glue in screw connections.
Ersatzteile beim Hersteller erhältlich. Gewindekleber für Schraubverbindungen verwenden.

11	Komplet słupów z elementem kotwiącym zestawu 3320 - ocynk		3320/1 - 3320/7	1			
10	Tabliczka znamionowa pionowa		8918_002	1			
9	Labirynt Papuga		26194_QD	1			
8	Liczydło		2630_QD	2			
7	Półka sklepiku		2629_QD	1			
6	Panel sklepiku - kasa biletowa		26282_QD	1			
5	Daszek sklepiku		2627_QD	1			
4	Okienko		2612_QD	1			
3	Zabezpieczenie wysokie koło fortuny		2410_QD	1			
2	Zabezpieczenie wysokie zegar		2409_QD	1			
1	Zabezpieczenie kółko i krzyżyk		2401_QD	1			
Lp. Art. Nr.	No. Rep.	Nazwa części Teilname	Part name Nom de la pièce	Nr części Teile-Nr	Part No. Partie No.	Ilość Anzahl	Quantity Nombre

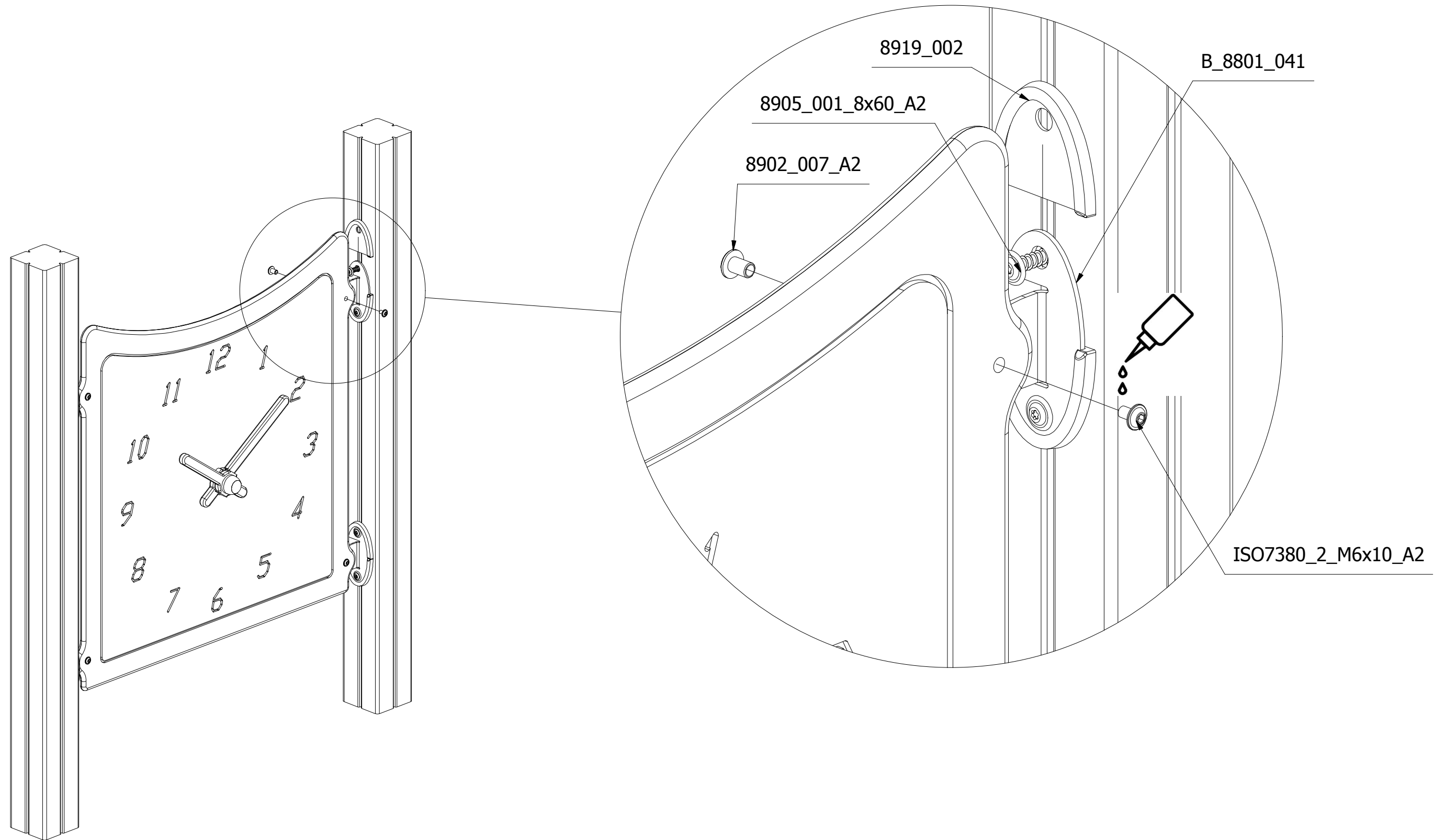
															
								5 m	30 m						
															
2,5 m				60 cm	100 cm										
															
				7 mm								13 mm	17 mm	19 mm	24 mm
															
13 mm	17 mm	19 mm	24 mm	4 mm	5 mm	6 mm	8 mm	T40				T45			
															



8905_001_8x60_A2	4
8919_002	4
Nr Rys./Normy	Ilość



B_8801_041	4
8905_001_8x60_A2	8
ISO7380_2_M6x10_A2	4
8902_007_A2	4
8919_002	8
Nr Rys./Normy	Ilość



Nr kat. / Cat. no. / Art. Nr.

2409_QD

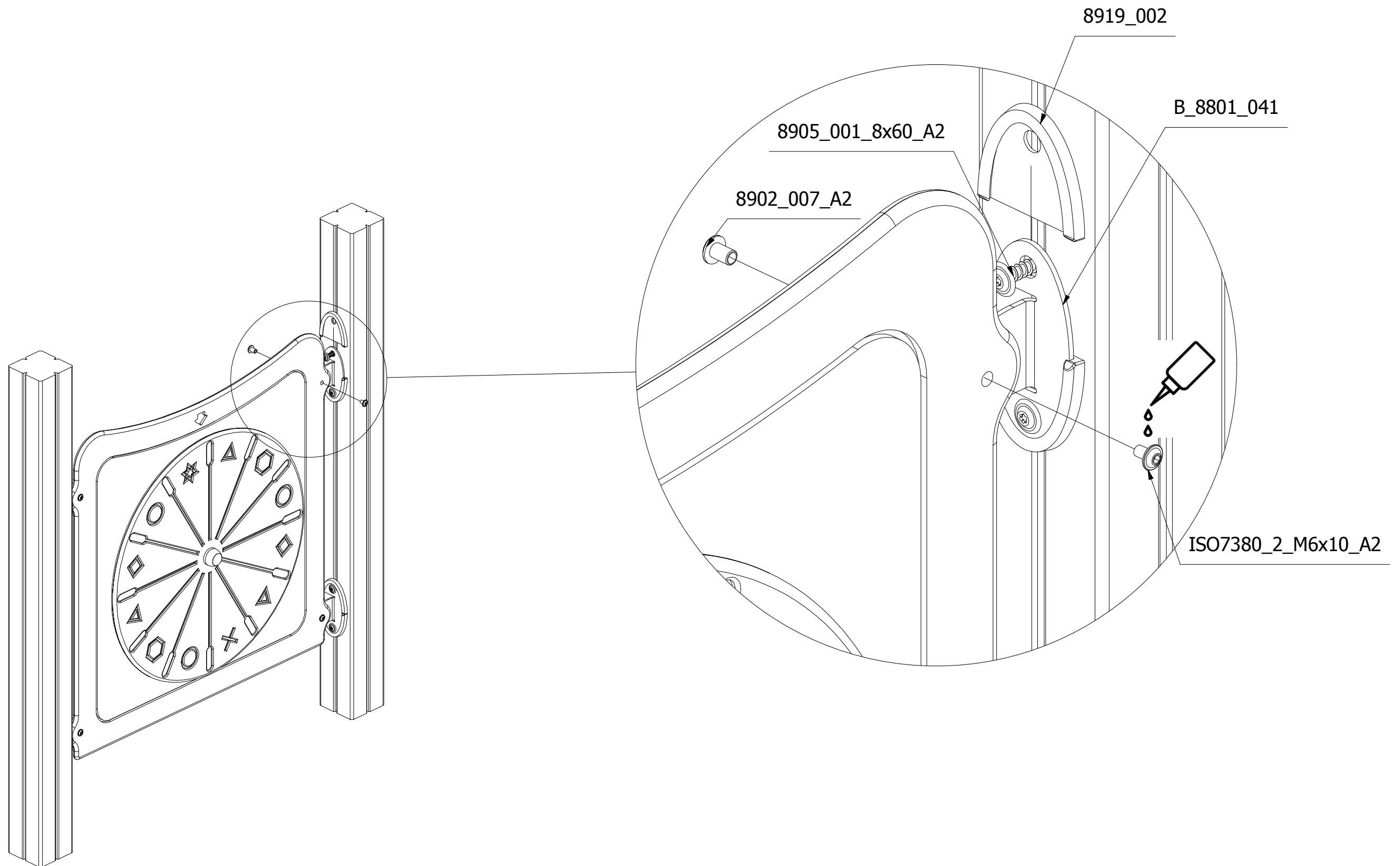
Nazwa / Product / Name

Zabezpieczenie wysokie zegar

2022-03-16

1 / 1

B_8801_041	4
8905_001_8x60_A2	8
ISO7380_2_M6x10_A2	4
8902_007_A2	4
8919_002	8
Nr Rys./Normy	Ilość



Nr kat. / Cat. no. / Art. Nr.

2410_QD

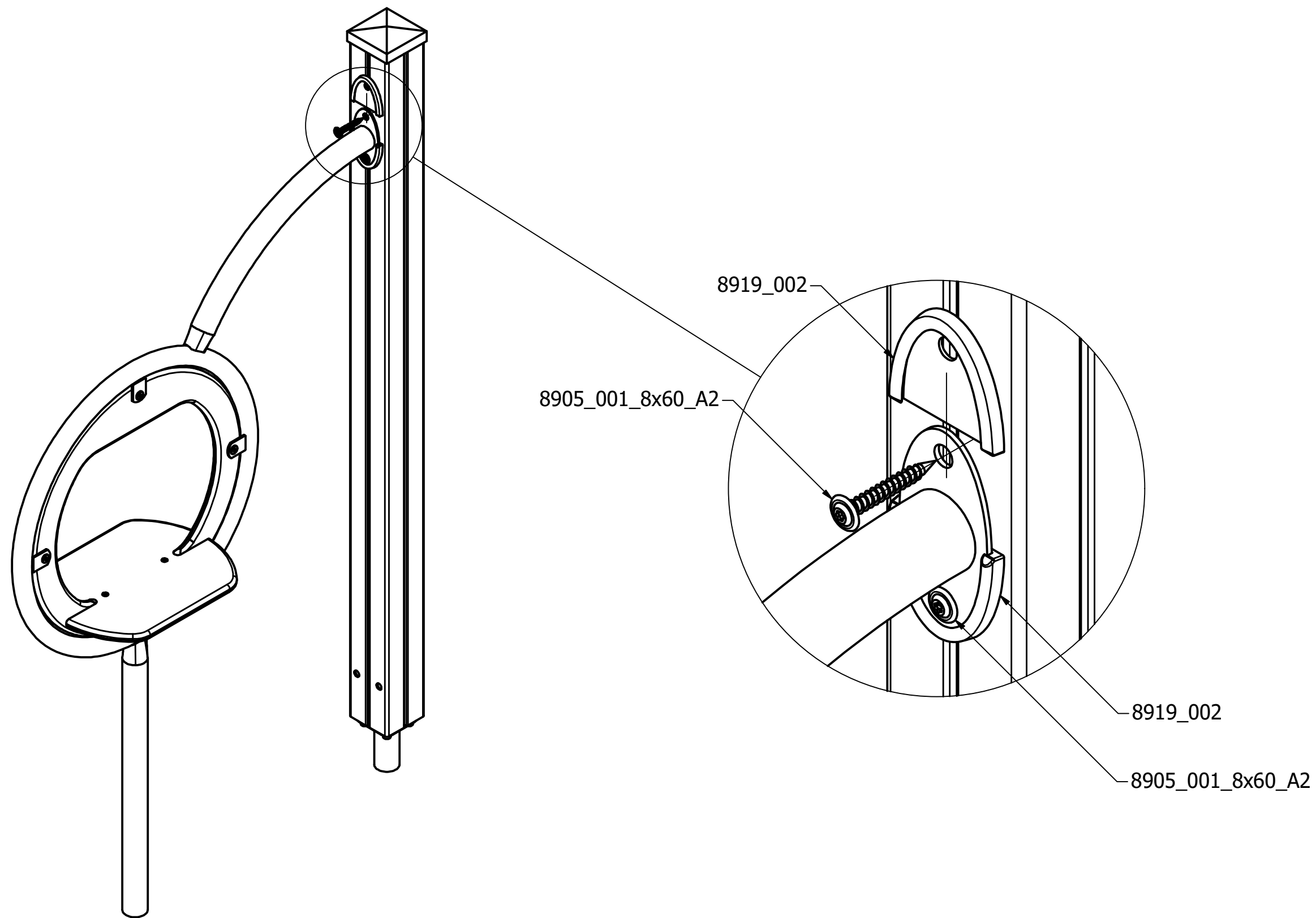
Nazwa / Product / Name

Zabezpieczenie wysokie koło fortuny

2022-03-21

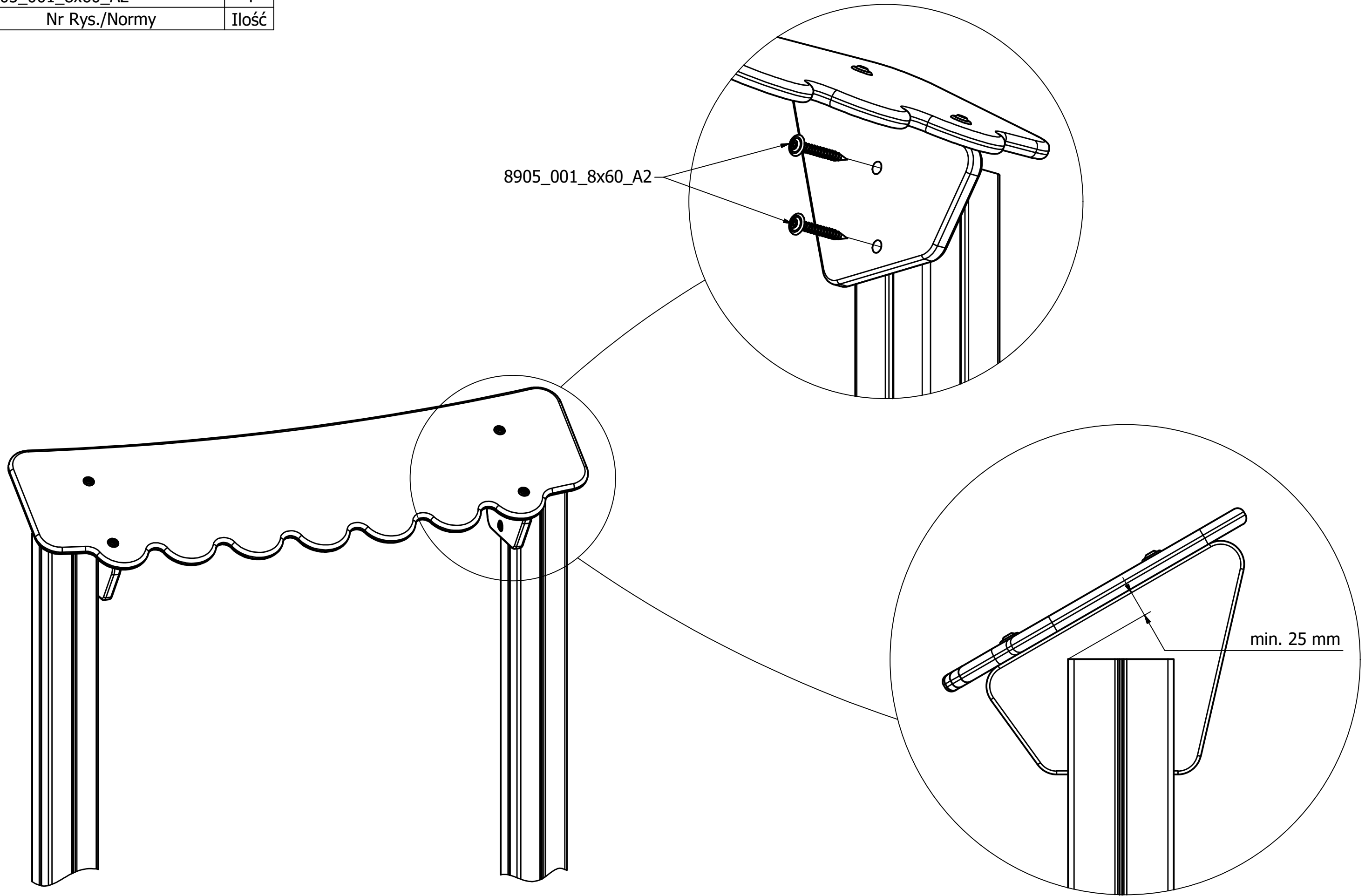
1 / 1

8905_001_8x60_A2	2
8919_002	2
Nr Rys./Normy	Ilość

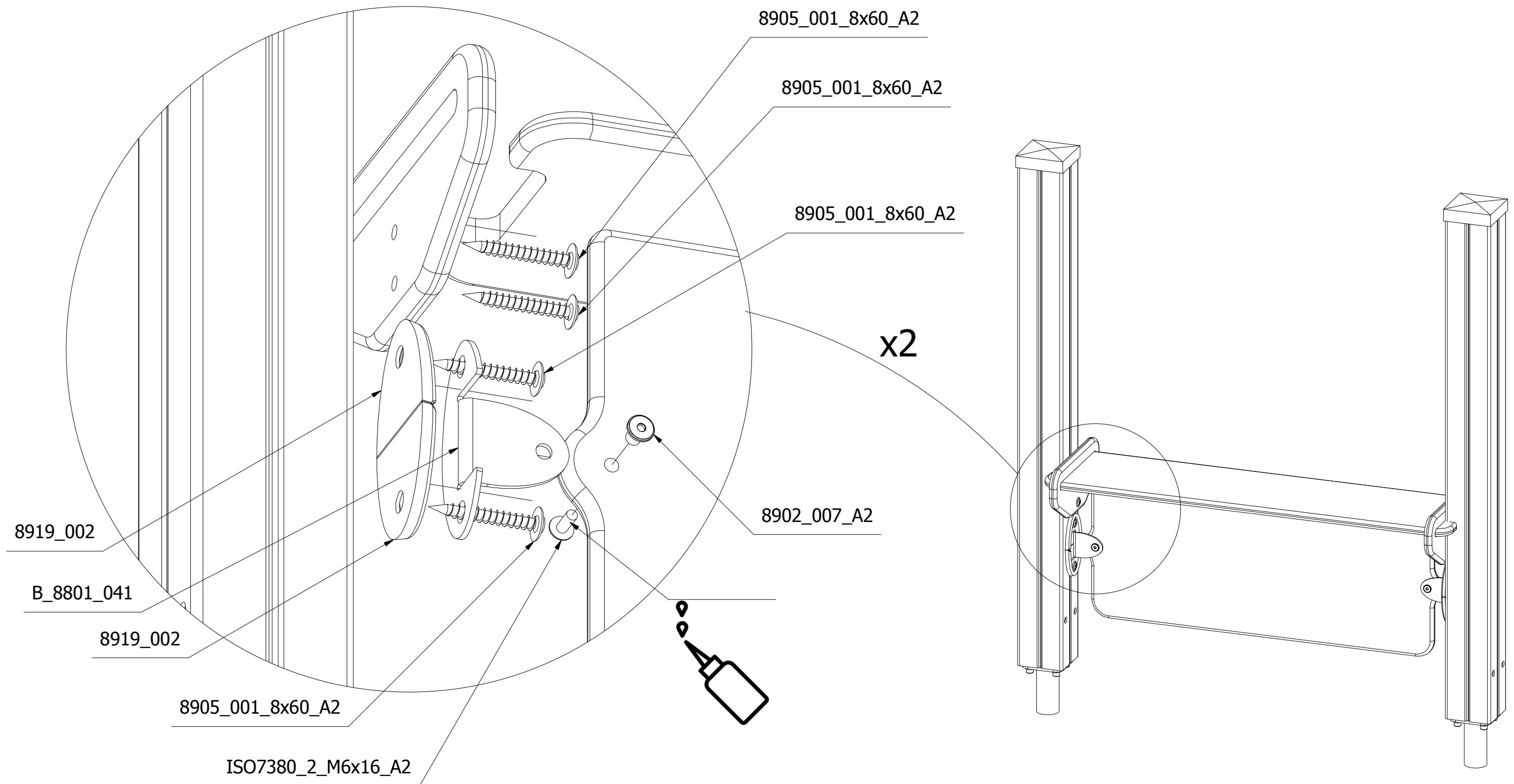


8905_001_8x60_A2	4
Nr Rys./Normy	Ilość

8905_001_8x60_A2



8905_001_8x60_A2	8
ISO7380_2_M6x16_A2	2
B_8801_041	2
8902_007_A2	2
8919_002	4
Nr Rys./Normy	Ilość



Nr kat. / Cat. no. / Art. Nr.

2629_QD

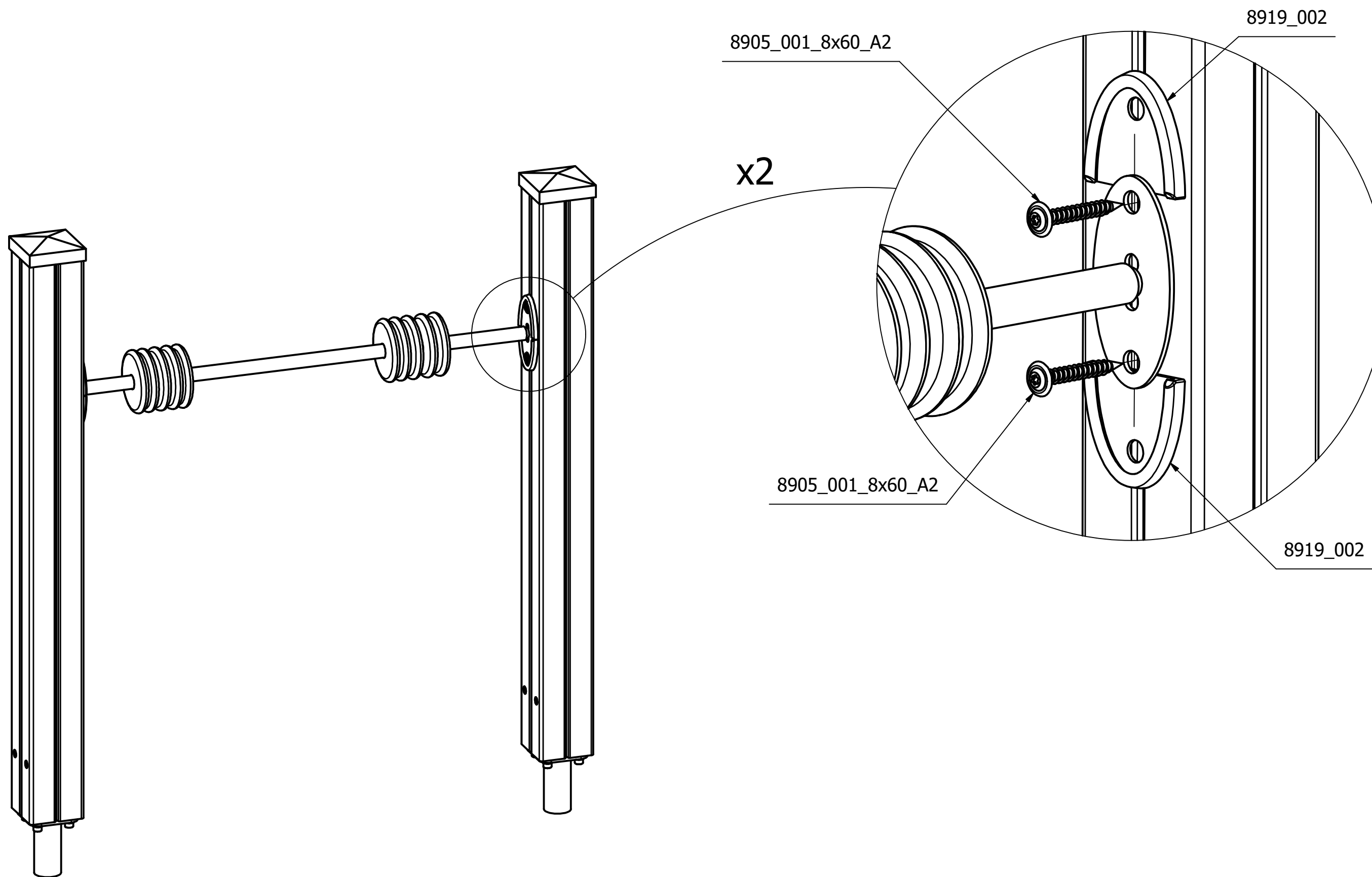
Nazwa / Product / Name

Półka sklepiku

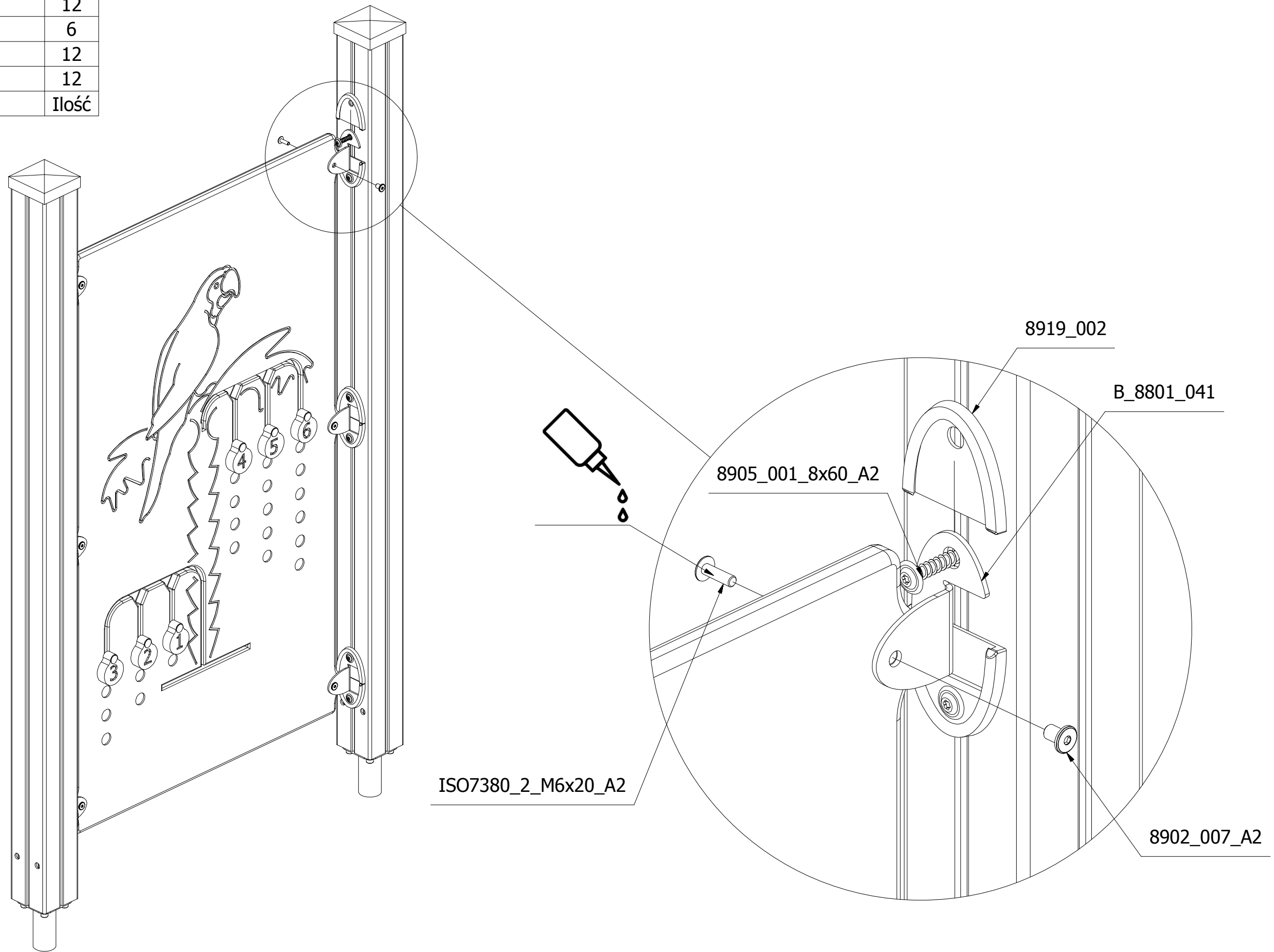
2022-03-21

1 / 1

8905_001_8x60_A2	4
8919_002	4
Nr Rys./Normy	Ilość



ISO7380_2_M6x20_A2	6
8902_007_A2	12
B_8801_041	6
8905_001_8x60_A2	12
8919_002	12
Nr Rys./Normy	Ilość



Nr kat. / Cat. no. / Art. Nr.

26194_QD

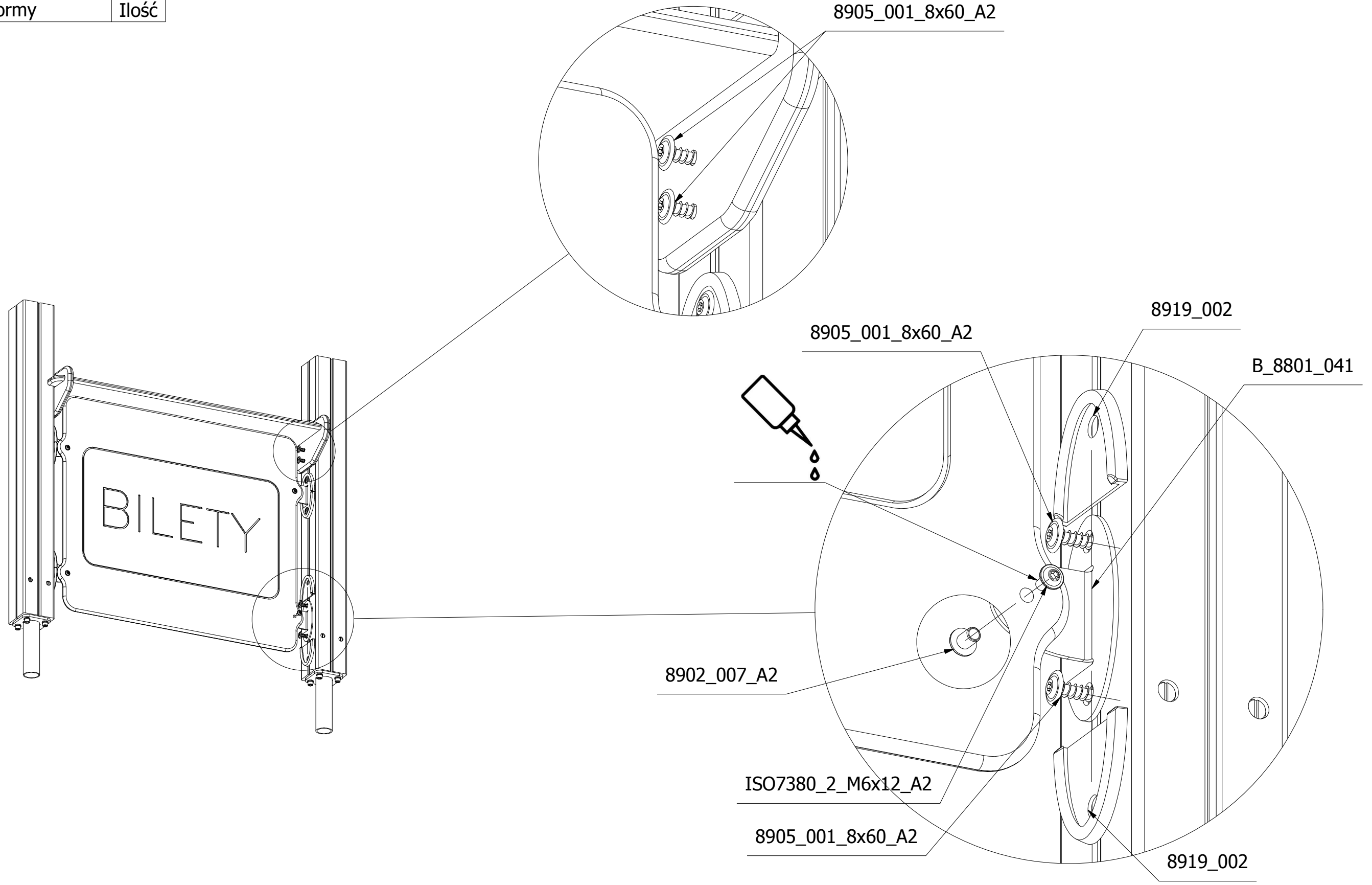
Nazwa / Product / Name

Labirynt papuga

2022-03-21

1 / 1

8905_001_8x60_A2	12
ISO7380_2_M6x12_A2	4
8902_007_A2	4
B_8801_041	4
8919_002	8
Nr Rys./Normy	Ilość



Nr kat. / Cat. no. / Art. Nr.

26282_QD

Nazwa / Product / Name

Panel sklepiku - kasa biletowa

2024-03-25

1 / 1