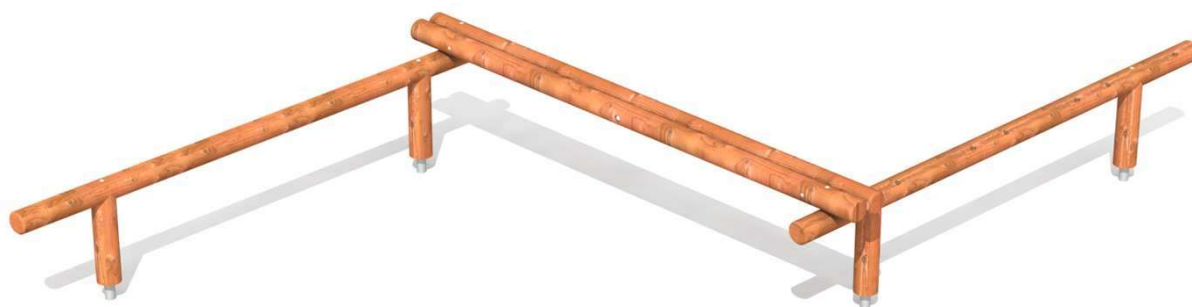


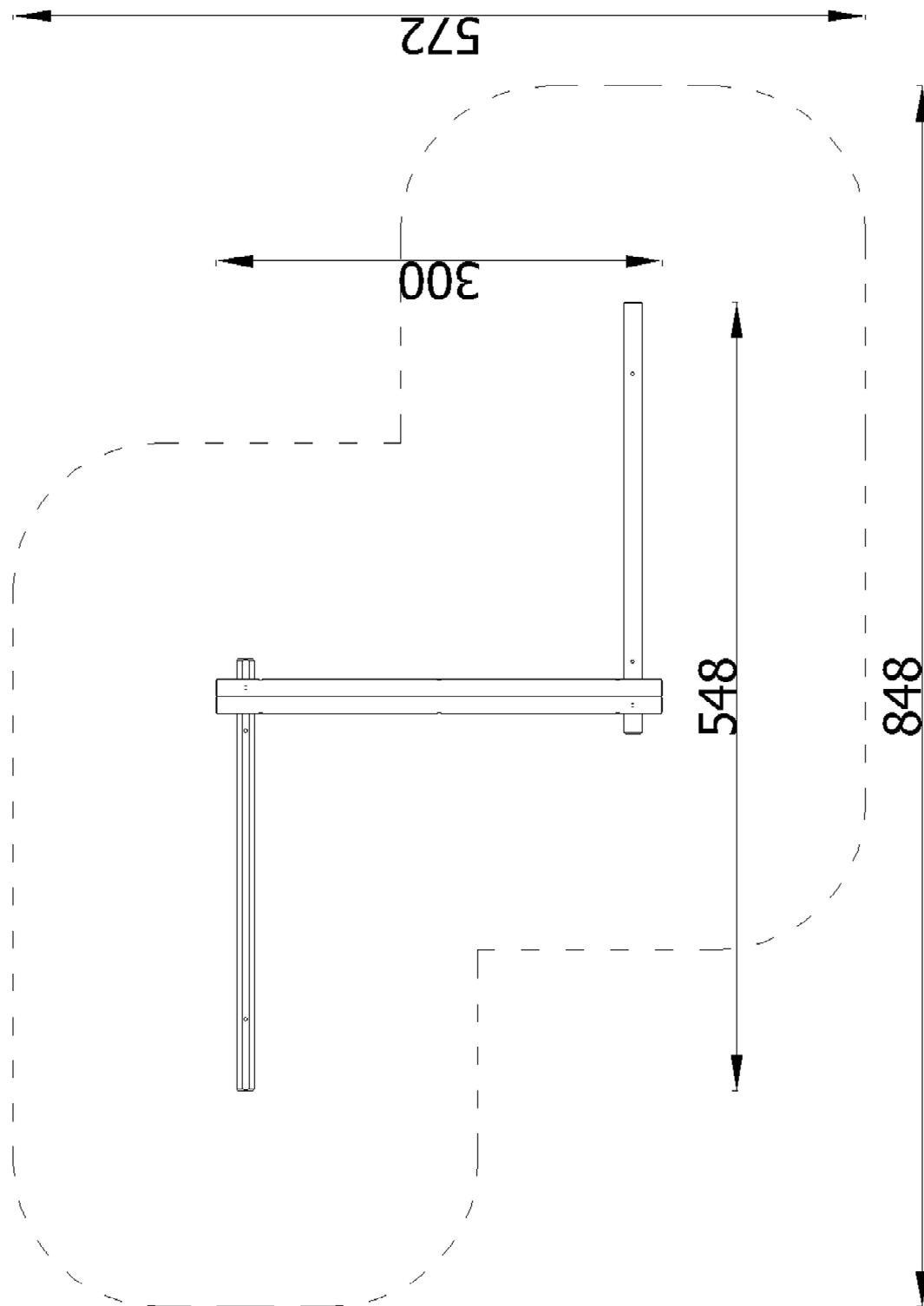


PL	INSTRUKCJA MONTAŻU	Nazwa	Równoważnia łamana	Nr kat.	4209
ENG	ASSEMBLY INSTRUCTIONS	Product	-	Cat. no.	
DEU	MONTAGEANLEITUNG	Name	-	Art.-Nr.	
FRA	INSTRUCTIONS D'INSTALLATION	Catégorie	-	Référence.	

4209

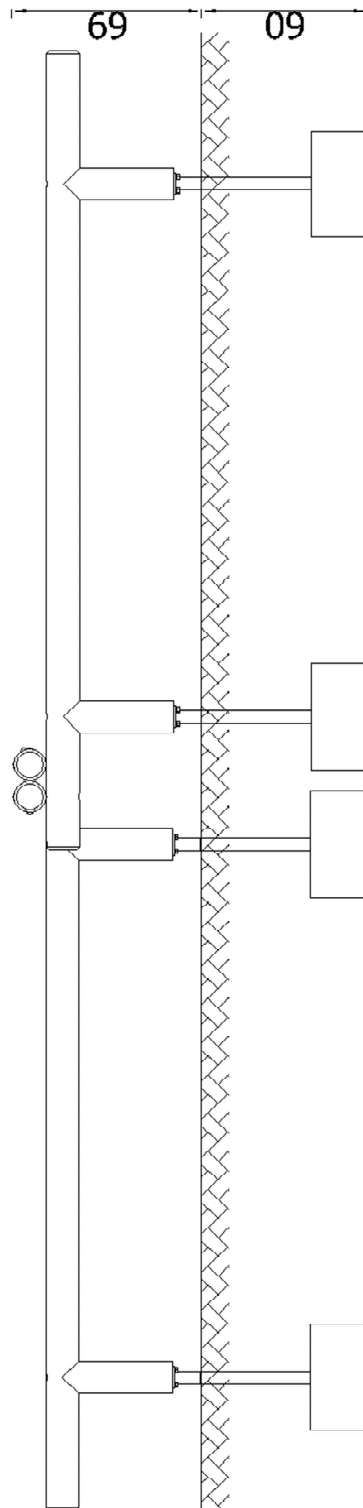


NOVUM Sp. z o.o. Sp. k. ul. Bolesława Chrobrego 1, 12-100 Szczytno	e-mail: biuro@novumeducacja.pl	www.novumeducacja.pl
NOVUM Sp. z o.o. Sp. k. ul. Bolesława Chrobrego 1, 12-100 Szczytno	e-mail: eksport@novumgrom.com	www.novum4kids.com
NOVUM Deutschland GmbH, Coburger Str. 50, 96479 Weitramsdorf	e-mail: bestellung@novumgrom.com	www.novum4kids.de
NOVUM DIRECT France Centre Commerciale La Samiane 01290 CROTTET	e-mail: contact@novum-direct.fr	www.novum-direct.fr



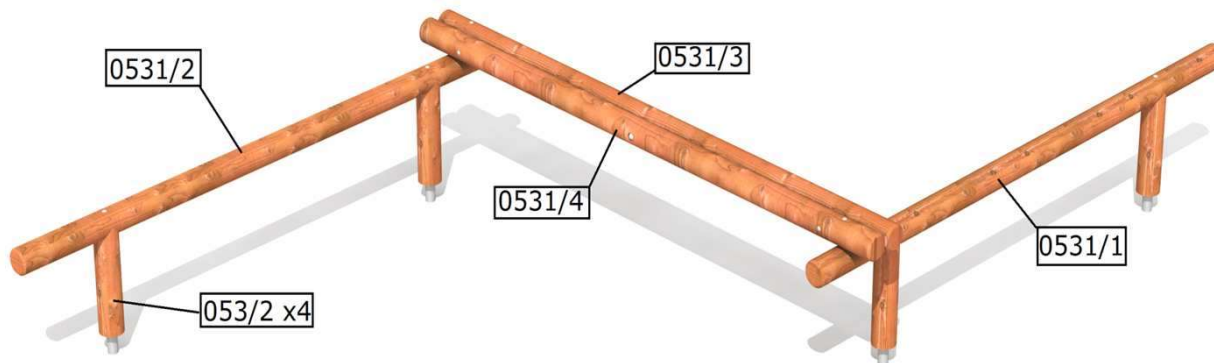
Bezpieczna nawierzchnia / Safe surface / Safe Oberfläche / Surface sûre

Strefa Zone Zone Zone	Max. wysokość upadku Max. fall height Max. Fallhöhe Max. hauteur de chute	Pole powierzchni Surface area Fläche Surface	Obwód strefy bezpiecz. Perimeter security zone Umkreis der Fallschutzfläche Zone de périmètre de sé.
A	0,69 m	34,50 m ²	26,00 m
B	-	-	
C	-	-	



Masa
Mass
Masse
Masse

- kg



Łaczone elementy	Połączenie	
0531/2 + 053/2		x2
0531/1 + 053/2		x2
0531/3 + 0531/4		x3
0531/3 + 053/2		x1
0531/4 + 053/2		x1

7	9	650452					
6	9	650451					
5	4	12x200_PN-79/M-82501					
4	4	Ø12-PN_78/M-82005					
3	5	M10-PN-86/M-82175					
2	5	Ø10-PN_78/M-82005					
1	5	M10x250xPN-87/M-82406				-	
Lp. Art. Nr.	No. Rep.	Ilość Anzahl	Quantity Nombre	Nazwa części Teilename	Part name Nom de la pièce	Nr części Teile-Nr	Part No. Partie No.