



PL	INSTRUKCJA MONTAŻU	Nazwa	Duża tablica do rysowania Terra	Nr kat.	58605
ENG	ASSEMBLY INSTRUCTIONS	Product	Terra Drawing Board, large	Cat. no.	
DEU	MONTAGEANLEITUNG	Name	Terra Kreidetafel, groß	Art.-Nr.	

58605



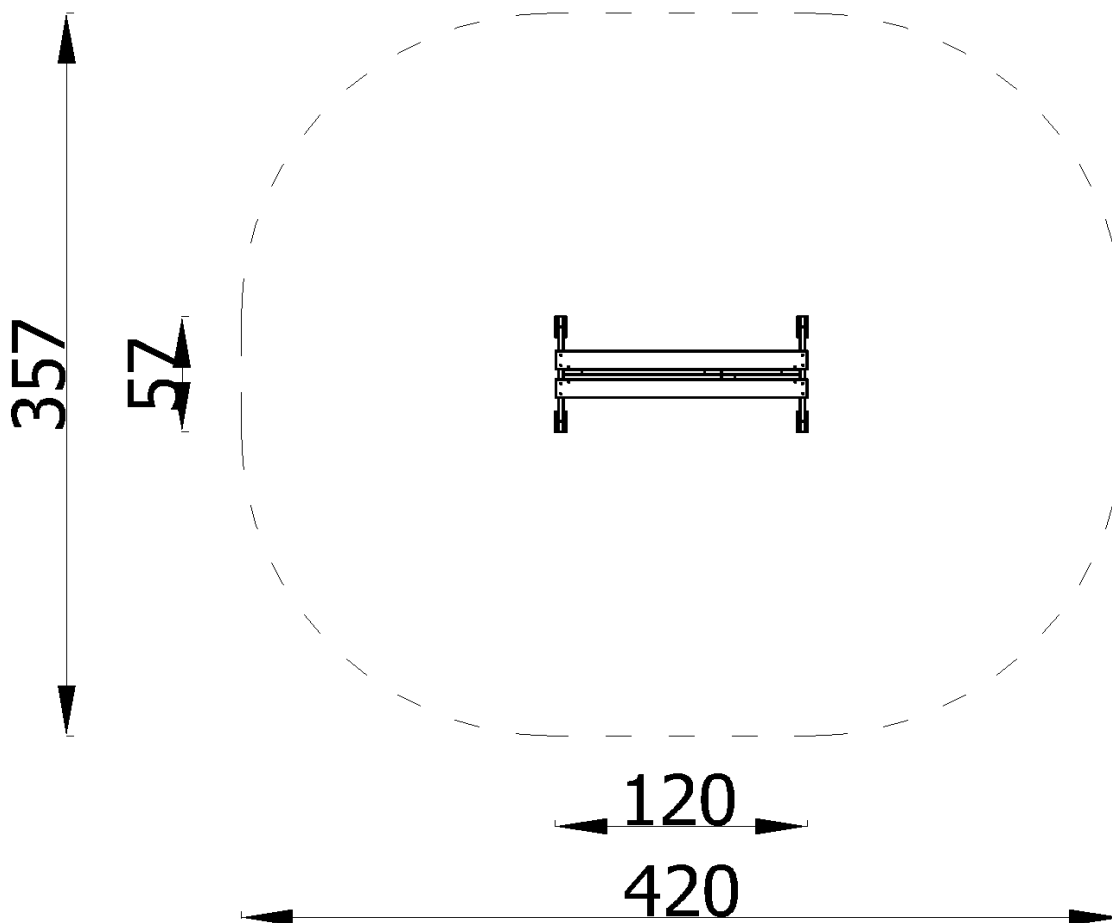
Wiek użytkowników Age of users Altersgruppe	Ilość użytkowników Number of users Anzahl der Benutzer	Przeznaczenie urządzenia Purpose of device Bestimmung des Spielgerätes	Zgodność z normą In accordance with the standard Geltende Norm
1-7	2	do zabawy na zewnątrz for outdoor playing zum draußen Spielen	PN-EN 1176-1:2017
NOVUM Sp. z o.o. ul. Gnieźnieńska 2a, 12-100 Szczytno		e-mail: kontakt@novum4kids.pl e-mail: export@novum4kids.com	www.novum4kids.pl www.novum4kids.com

UWAGA / WARNING / ACHTUNG:

PL Jeżeli w zestawie występuje zjeżdżalnia, zestaw należy posadzić w taki sposób, aby ślizg zjeżdżałni znajdował się od strony północnej, czyli od strony nienasłonecznionej, aby zapobiegać nadmiernemu nagrzewaniu się ślizgu.

ENG If there is a slide in the set, it should be installed from the north, poorly sunny side to avoid possible hazards (burns) through direct skin contact.

DEU Wenn eine Spielplatzanlage eine Rutsche enthält, sollte diese Anlage so platziert werden, dass die Rutsche sich auf der Nordseite befindet, dh. auf der schattigen Seite, um übermäßige Erwärmung der Rutschbahn zu vermeiden.



Montaż zgodnie z planem zagospodarowania terenu.
 Installation in accordance with the land development plan.
 Montage gemäß dem Flächennutzungsplan

Bezpieczna nawierzchnia / Safe surface / Safe Oberfläche

Strefa Zone Zone	Max. wysokość upadku Max. fall height Max. Fallhöhe	Pole powierzchni Surface area Fläche	Obwód strefy bezpiecz. Perimeter security zone Umkreis der Fallschutzfläche
A	-	13,00 m ²	13,00 m
B	-	-	
C	-	-	

Nawierzchnia / Safe surface / Fallschutzbelag

58605



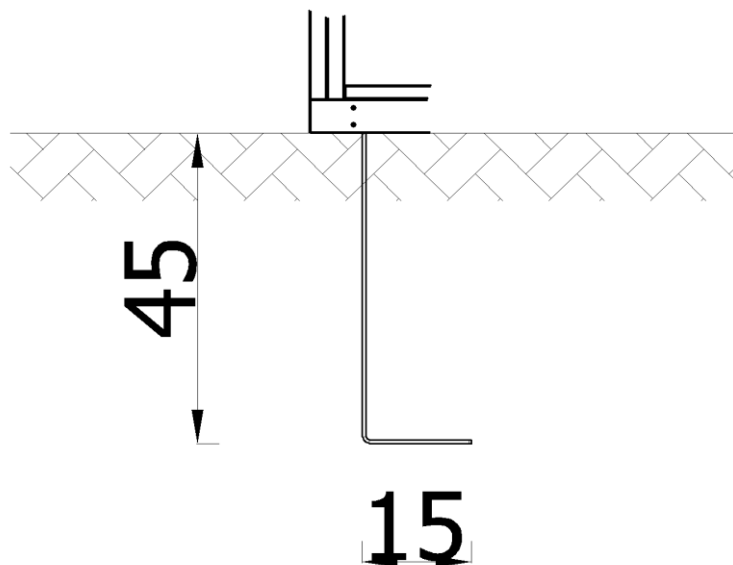
Materiał
Material
Material

Min. wysokość warstwy
Min. layer thicknesses
Min. Schichtöhe

h<0,6 m	Beton / Concrete / Beton Nawierzchnia bitumiczna / Bituminous surfacing / Bituminöse Oberfläche		
h≤1 m	Gleba / Topsoil / Boden Darıń / Turf / Grasnarbe		
h≤2 m	Kora / Bark / Borke	20÷80 mm	300
	Wióry / Wood chips / Holzhackschnitzel	5÷30 mm	
	Piasek / Sand / Sand Żwir / Gravel / Kies	0,25÷8 mm	
		2÷8 mm	
h≤3 m	Kora / Bark / Borke	20÷80 mm	400
	Wióry / Wood chips / Holzhackschnitzel	5÷30 mm	
	Piasek / Sand / Sand Żwir / Gravel / Kies	0,25÷8 mm	
h≤3 m	Nawierzchnia syntetyczna / Synthetic granulates / Synthetische Oberfläche		wg danych producenta acc. to the manufacturer's data nach Angaben des Herstellers

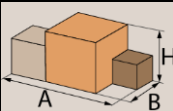
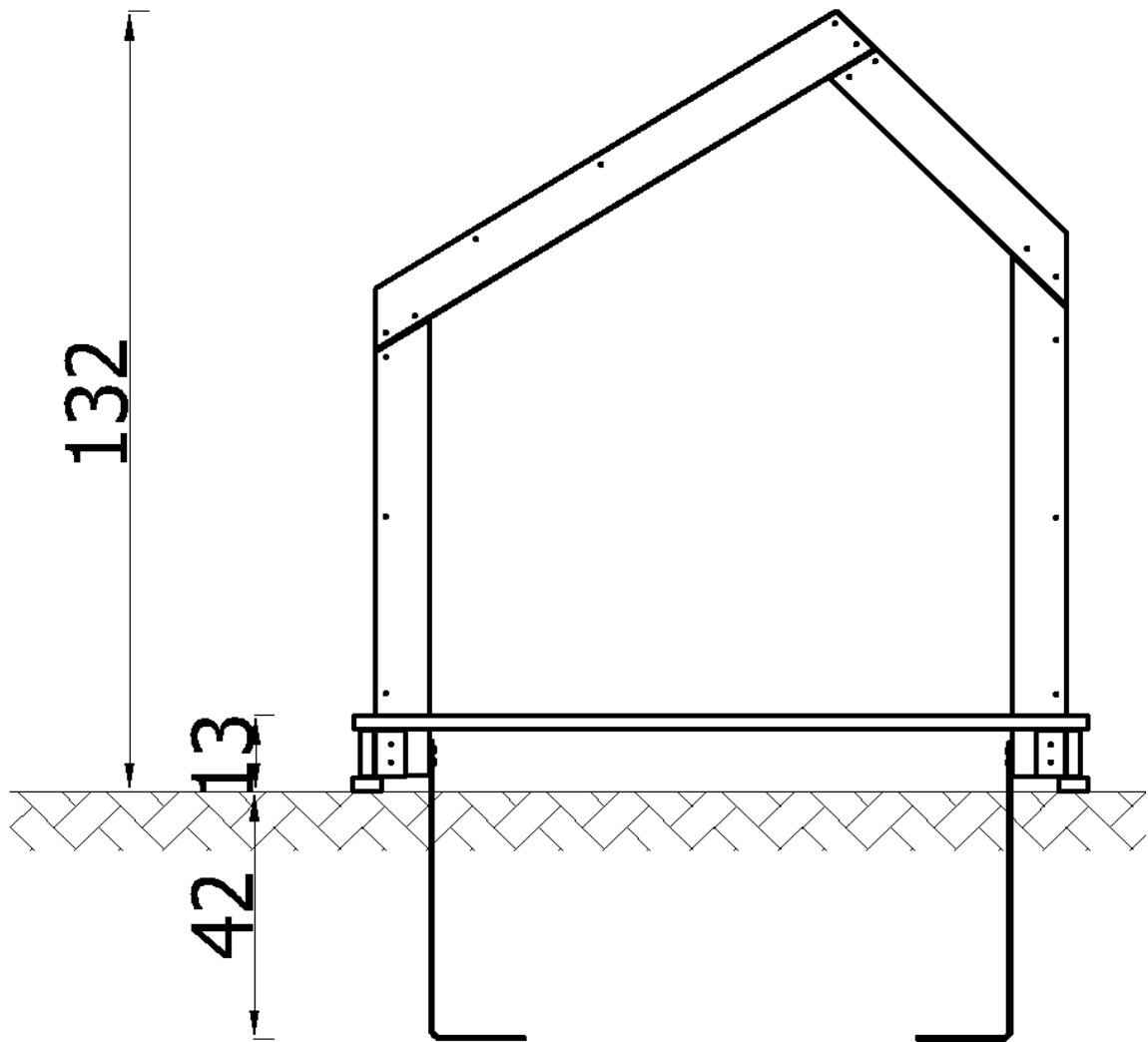
Posadowienie / Foundation / Gründung

58605



Beton / Concrete / Beton: **C16/20** - **0,00 m³**

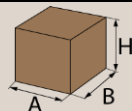
W celu kontroli fundamentów należy usunąć nawierzchnię bezpieczną / piasek / żwir etc.
In order to control the foundations, remove the safe surface (sand, gravel, etc.)
Um die Fundamente zu überprüfen, entfernen Sie den Fallschutzbelag: Sand/ Kies etc.



1,2x0,57x1,33
(AxBxH) [m]



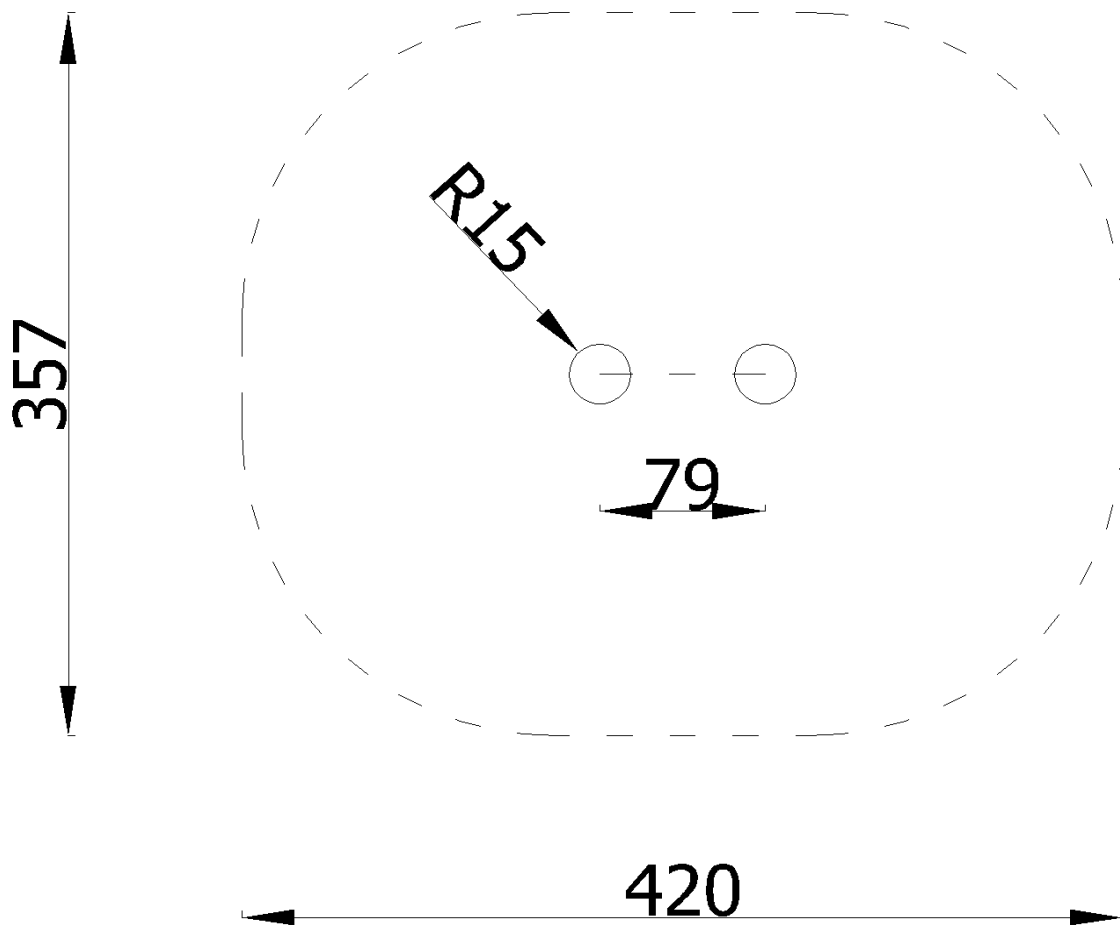
28 kg

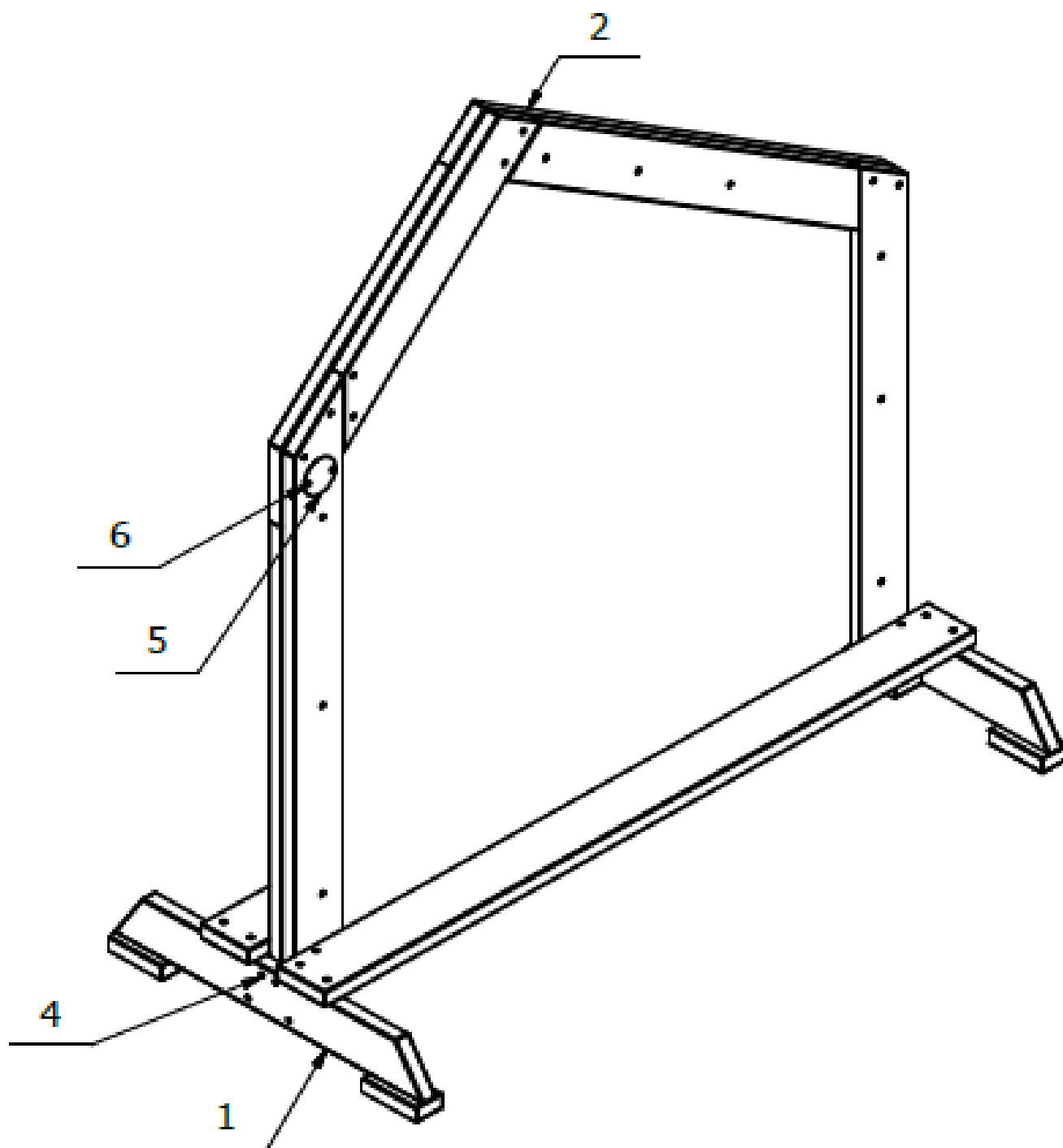


1,2x1,33x0,05
(AxBxH) [m]



21 kg

















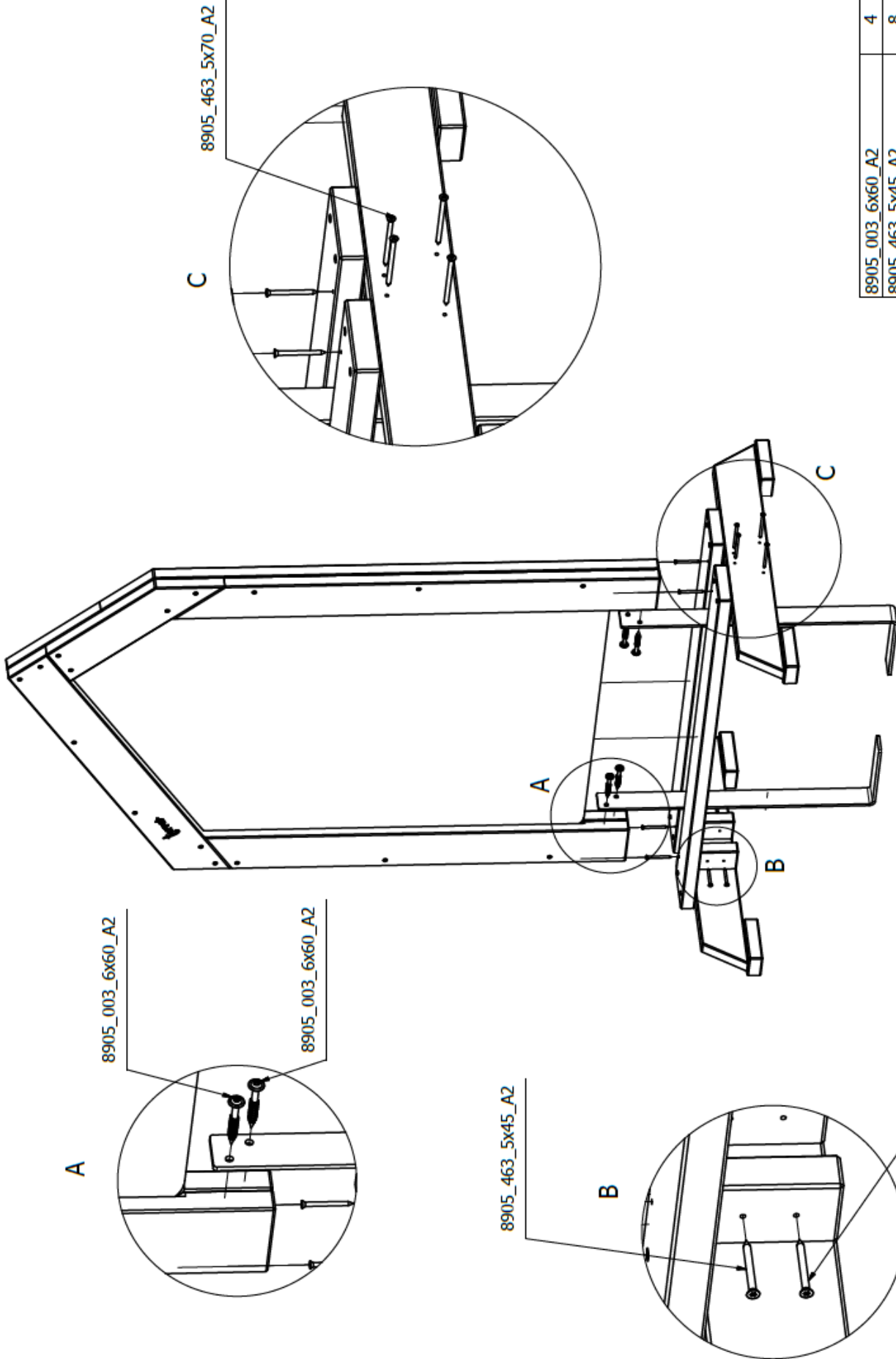
Części zamienne dostępne u producenta.
Stosować klej do gwintów w połączeniach śrubowych.

Spare parts available from the manufacturer.
Use thread glue in screw connections.

Ersatzteile beim Hersteller erhältlich.
Gewindekleber für Schraubverbindungen verwenden.

6	DIN7996 4x18_A2	2
5	8918_006	1
4	8905_463_5x70_A2	4
3	8905_463_5x45_A2	8
2	58605_001	1
1	58604_002	1
Lp. No.	Nr części Art. Nr. Part No.	Ilość Quantity Anzahl

			
		5 m 30 m	
			
2,5 m	60 cm 100 cm		
			
	7 mm		13 mm 17 mm 19 mm 24 mm
			
13 mm 17 mm 19 mm 24 mm	4 mm 5 mm 6 mm 8 mm	T40	T45
			



8905_003_6x60_A2	4
8905_463_5x45_A2	8
8905_463_5x70_A2	4
Drawing/Norm number	
29.08.2024	
Quantity	
1 / 1	