

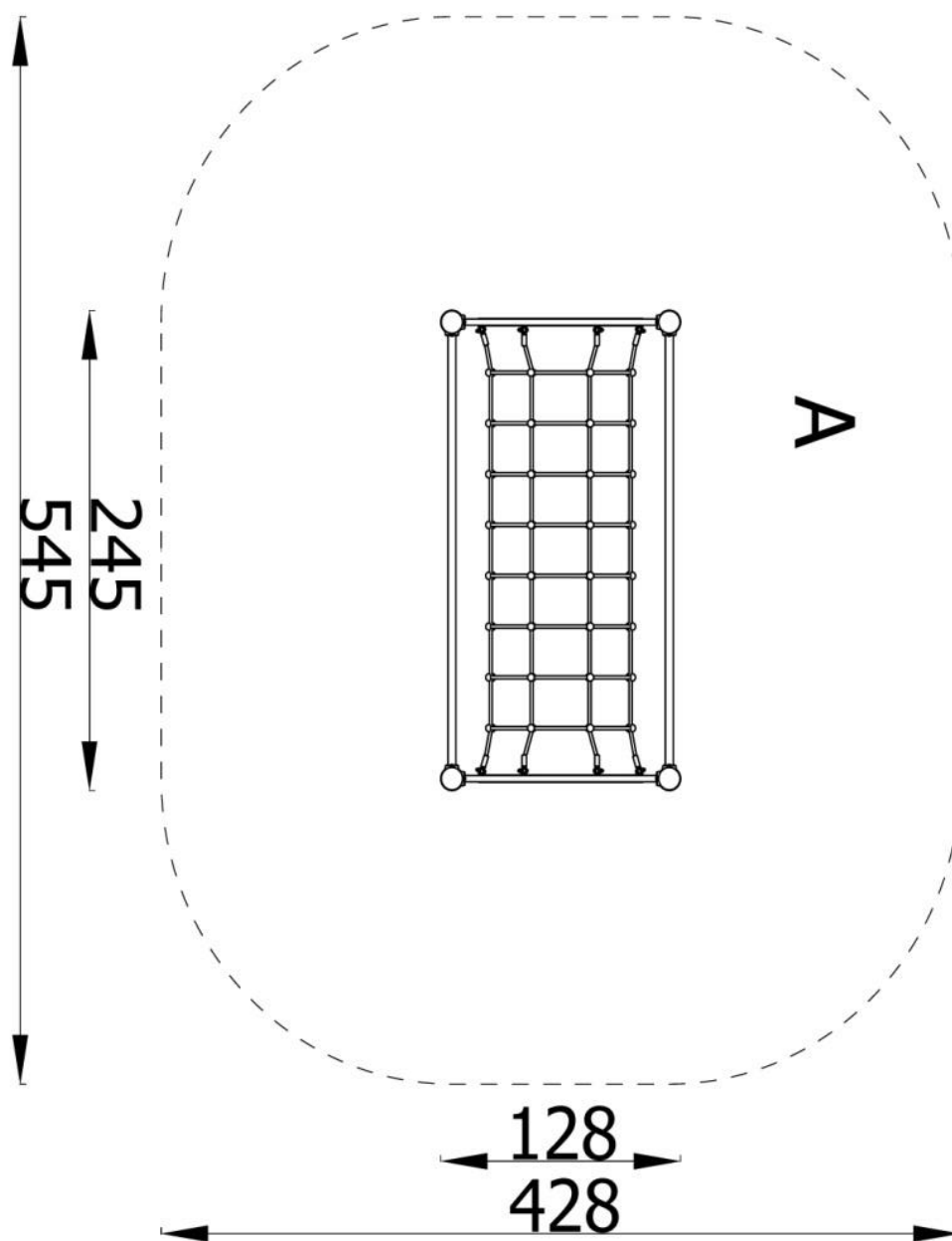


PL	INSTRUKCJA MONTAŻU	Nazwa	Tunel z lin MK-J9001	Nr kat.	42310
ENG	ASSEMBLY INSTRUCTIONS	Product	Tunel z lin MK-J9001	Cat. no.	
DEU	MONTAGEANLEITUNG	Name	Tunel z lin MK-J9001	Art.-Nr.	
FRA	INSTRUCTIONS D'INSTALLATION	Catégorie	Tunel z lin MK-J9001	Référence.	

42310

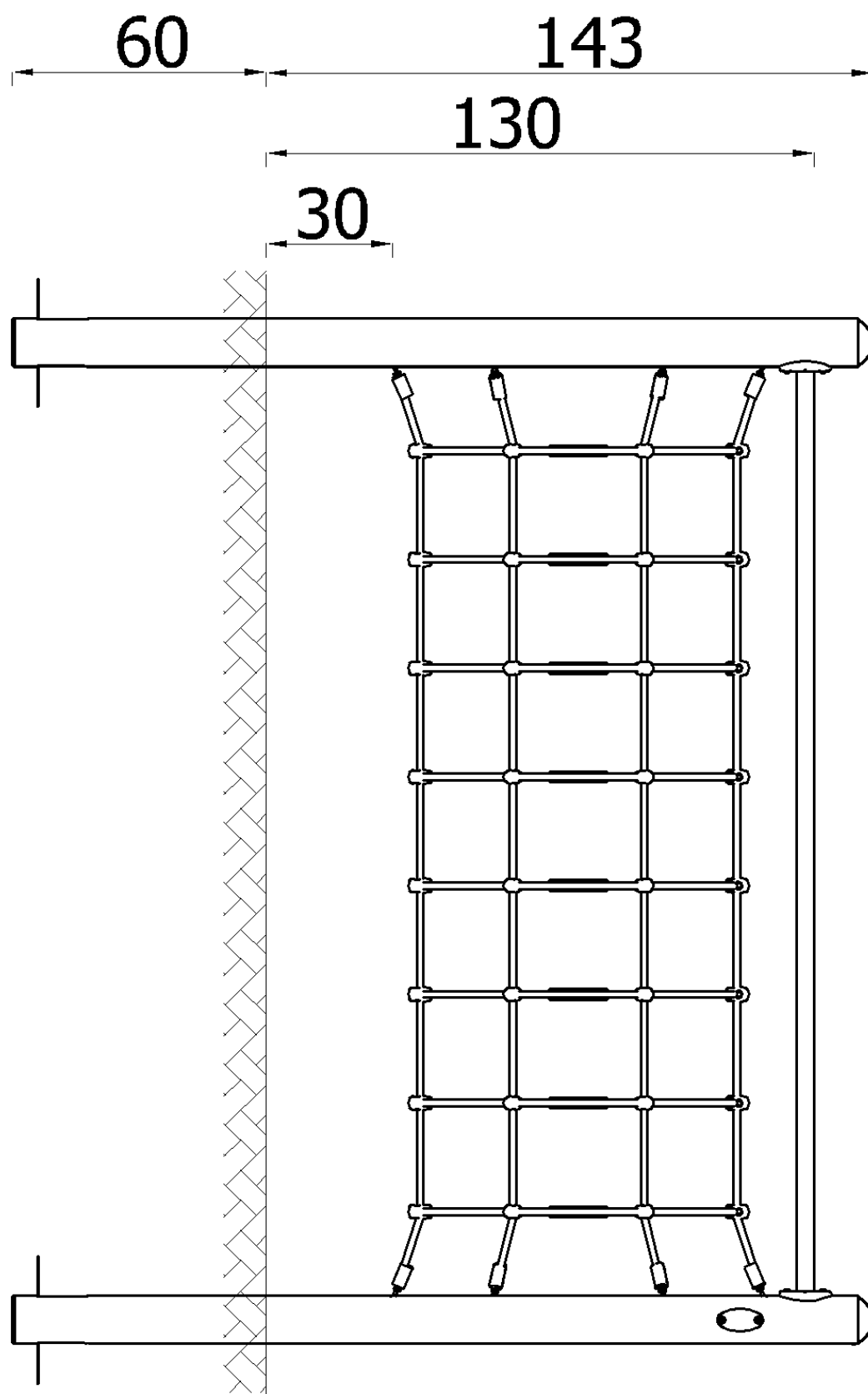


NOVUM Sp. z o.o. Sp. k. , ul. Bolesława Chrobrego 1, 12-100 Szczytno	e-mail: biuro@novumeducacja.pl	www.novumeducacja.pl
NOVUM Sp. z o.o. Sp. k. , ul. Bolesława Chrobrego 1, 12-100 Szczytno	e-mail: eksport@novumgrom.com	www.novum4kids.com
Novum Deutschland GmbH, Schiffgesweg 11, 50259 Pulheim	e-mail: bestellung@novumgrom.com	www.novum4kids.de
NOVUM DIRECT France Centre Commerciale La Samiane 01290 CROTTET	e-mail: contact@novum-direct.fr	www.novum-direct.fr



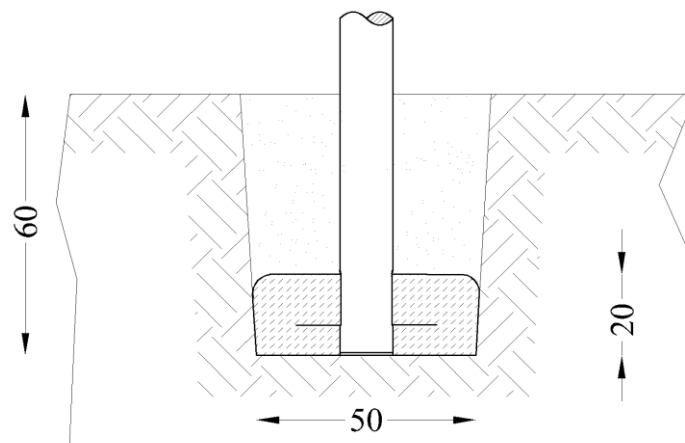
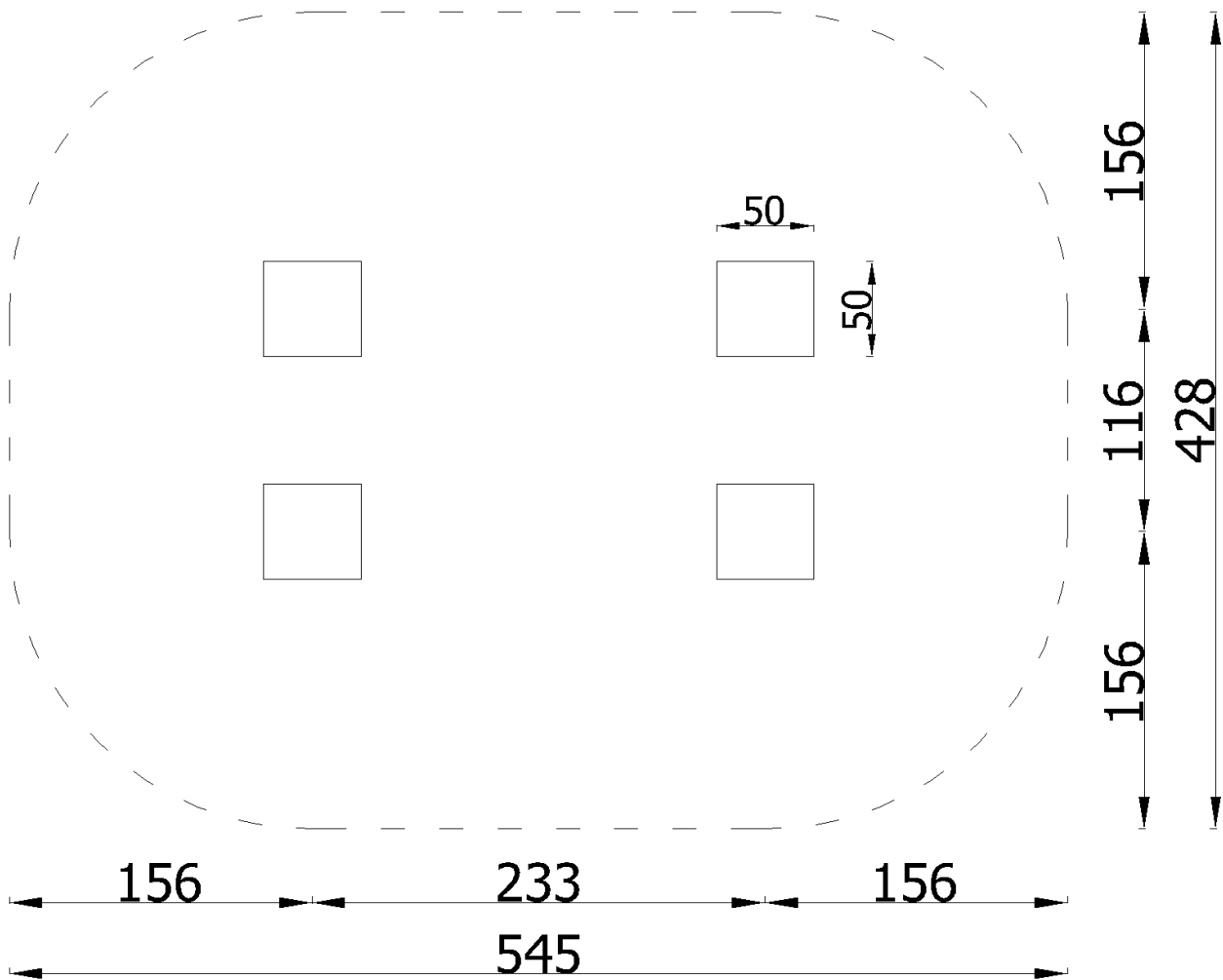
Bezpieczna nawierzchnia / Safe surface / Safe Oberfläche / Surface sûre

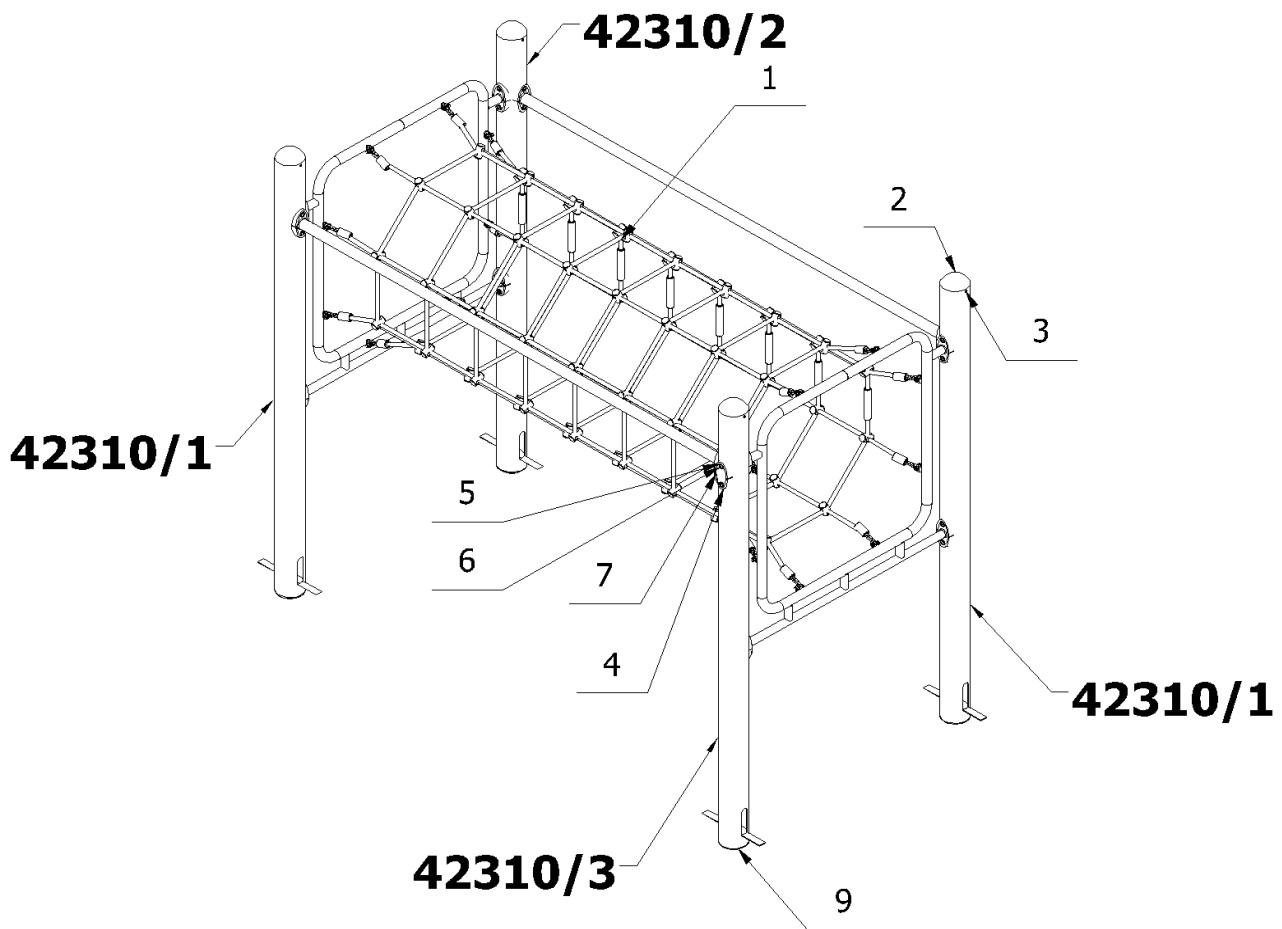
Strefa Zone Zone Zone	Max. wysokość upadku Max. fall height Max. Fallhöhe Max. hauteur de chute	Pole powierzchni Surface area Fläche Surface	Obwód strefy bezpiecz. Perimeter security zone Umkreis der Fallschutzfläche Zone de périmètre de sé.
A	1,30 m	21,00 m ²	16,50 m
B	-	-	
C	-	-	



Masa
Mass
Masse
Masse

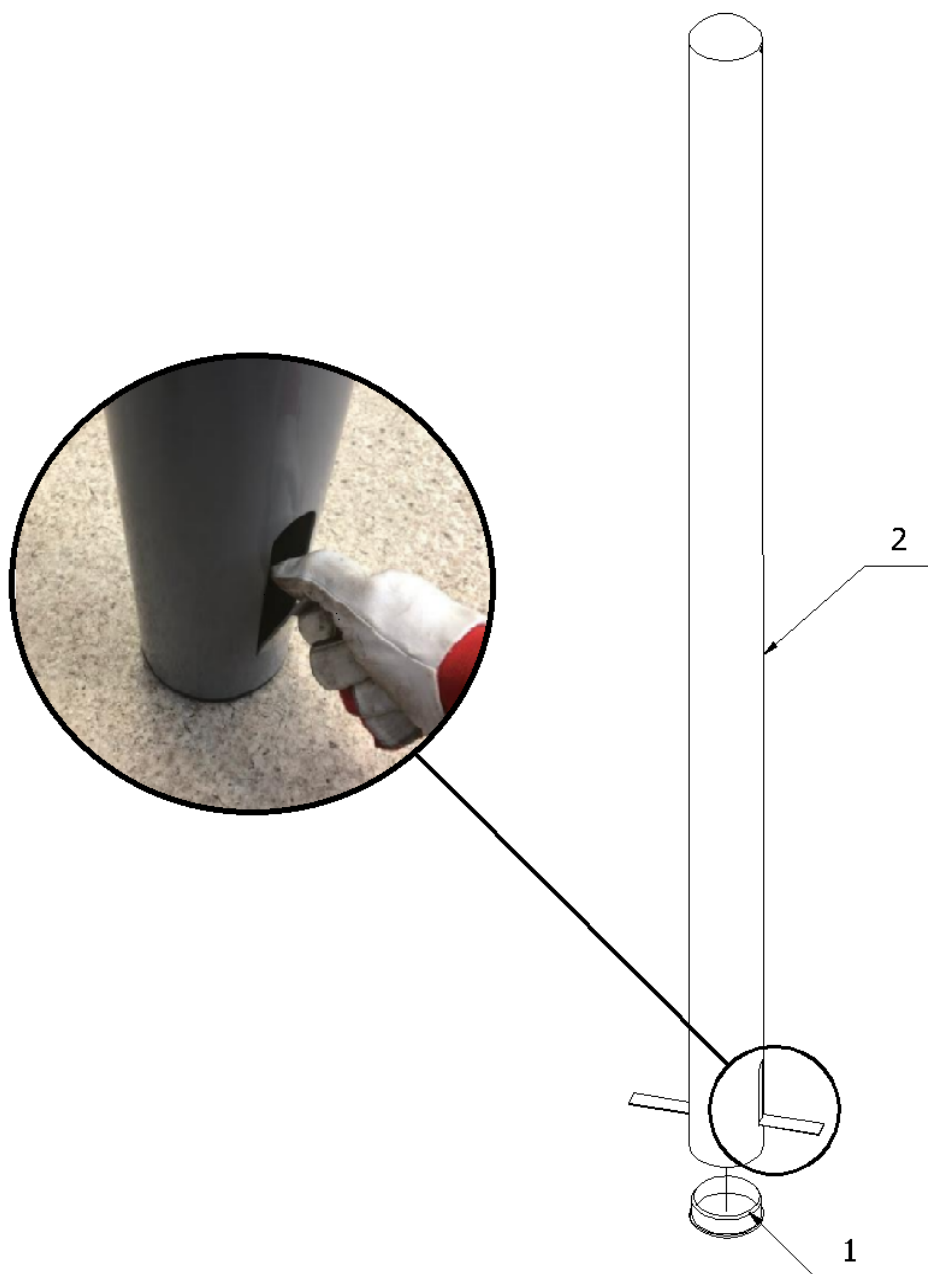
105 kg





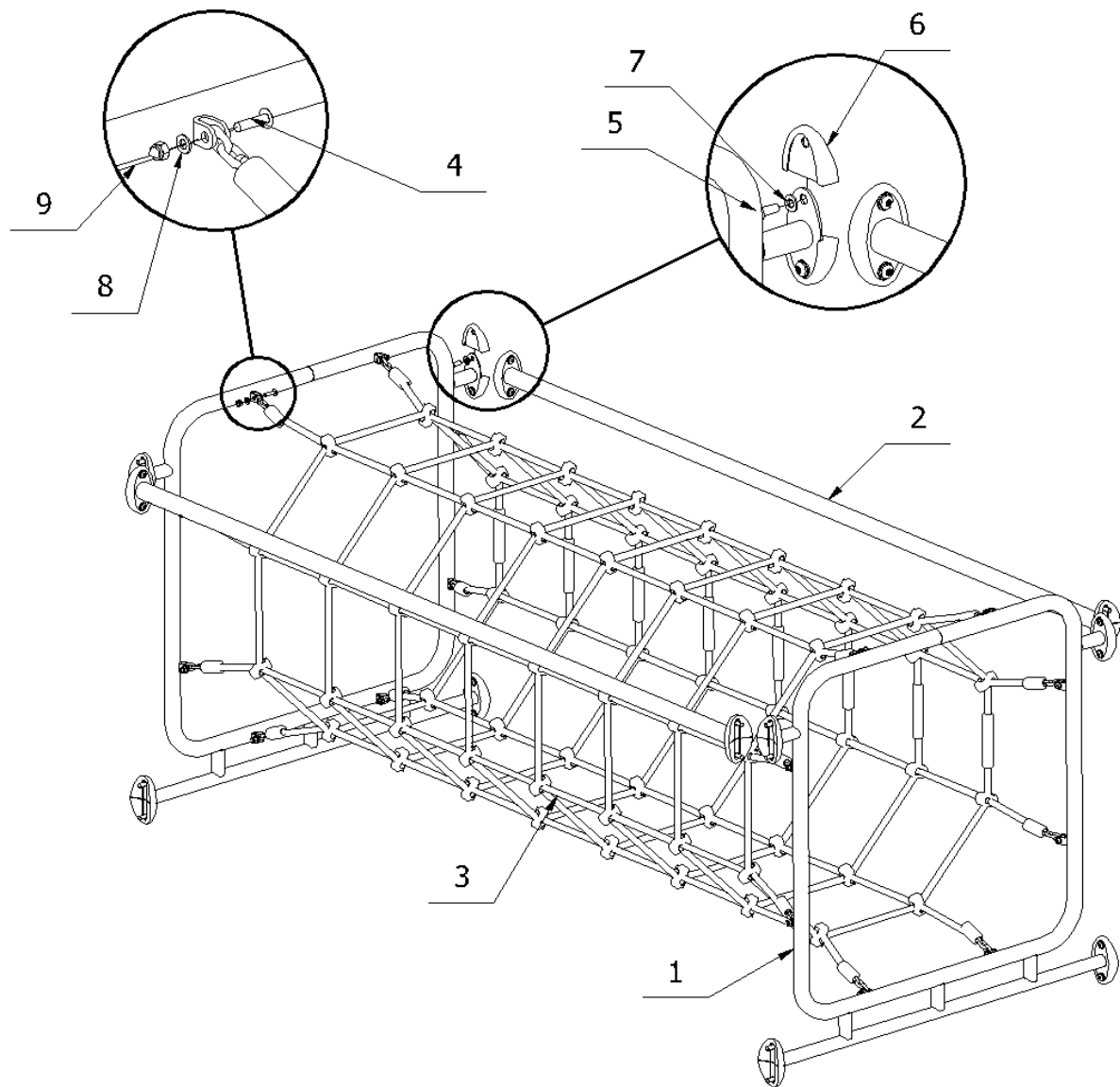
9	4	Zaślepka okrągła płaska rury 114,3	8912_019				
8	1	Zestaw słupów wierconych	42310/1 - 42310/3				
7	1	Tabliczka znamionowa pionowa	8918_002				
6	2	Śruba z łbem kulistym Pin torx	ISO7380_M10x25_PT_A2				
5	2	Podkładka	ISO7089_10_A2				
4	2	Wkładka łezka wklęsła	8919_001				
3	8	Nit zrywalny	DIN7337_A5x10				
2	4	Zaślepka kołpakowa rury114,3	8912_120				
1	1	Tunel z lin 230 A4K	2280				
-	1	Elementy łączne 42310	-				
Lp. Art. Nr.	No. Rep.	Ilość Anzahl	Quantity Nombre	Nazwa części Teilename	Part name Nom de la pièce	Nr części Teile-Nr	Part No. Partie No.

SŁUP / POLE



2	SŁUP/ POLE	1
1	8912_019	1
Nr.	Nr Rys./Normy	Ilość

2280



9	DIN986_M8_A2	16
8	ISO7089_8_A2	16
7	ISO7089_10_A2	24
6	8919_001	24
5	ISO7380_M10x25_PT_A2	24
4	ISO7380_2_M8x30_A2	16
3	L2280_002	1
2	L2280_001	2
1	L8822_001	2
Nr.	Nr Rys./Normy	Ilość