

PL	INSTRUKCJA MONTAŻU	Nazwa	Zestaw Milo 6	Nr kat.	6506
ENG	ASSEMBLY INSTRUCTIONS	Product		Cat. no.	
DEU	MONTAGEANLEITUNG	Name		Art.-Nr.	

6506



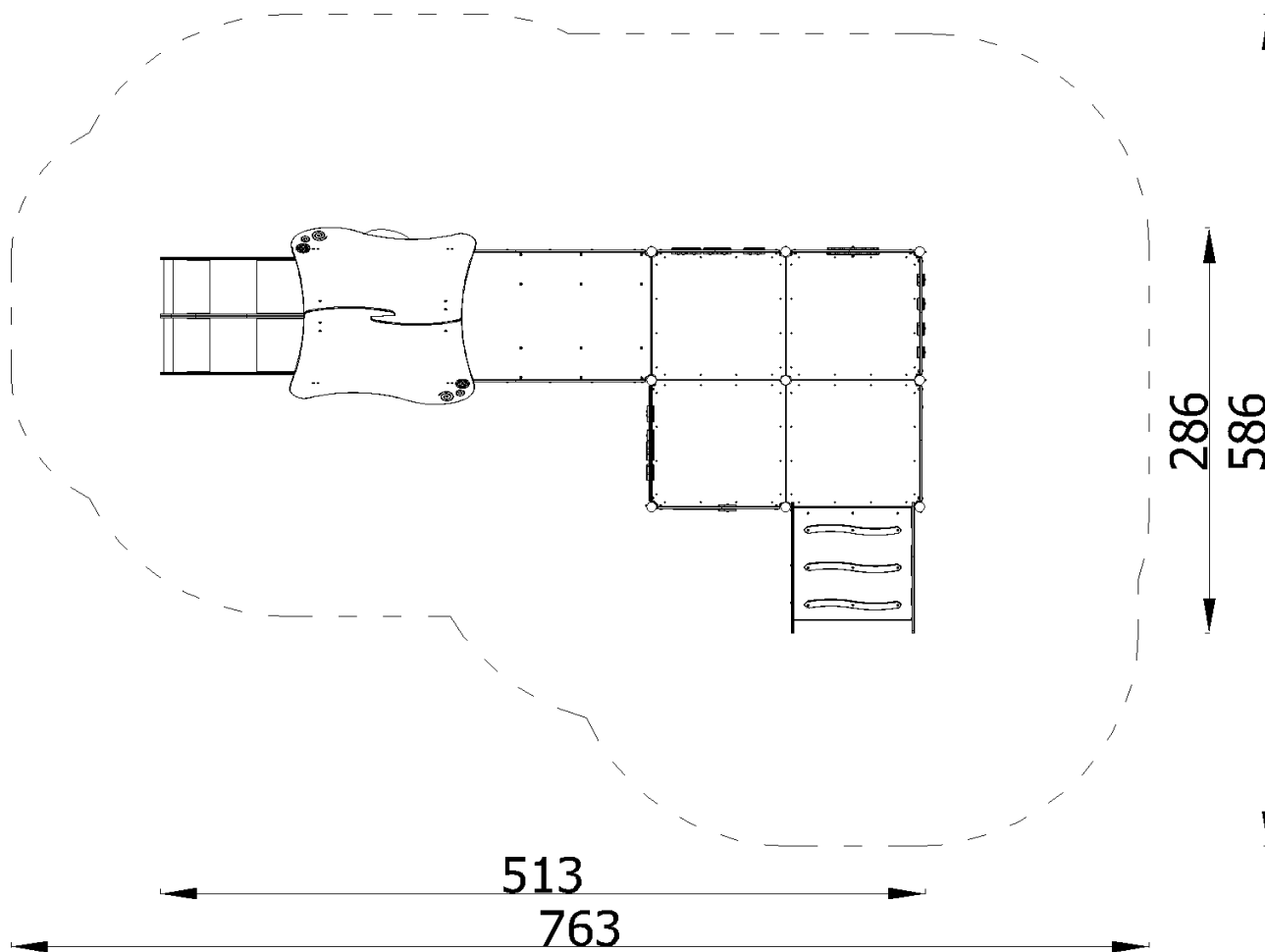
Wiek użytkowników Age of users Altersgruppe	Ilość użytkowników Number of users Anzahl der Benutzer	Przeznaczenie urządzenia Purpose of device Bestimmung des Spielgerätes	Zgodność z normą In accordance with the standard Geltende Norm
1-6	22	do zabawy na zewnątrz for outdoor playing zum draußen Spielen	PN-EN 1176-1:2017 PN-EN 1176-3:2017
NOVUM Sp. z o.o. ul. Gnieźnińska 2a, 12-100 Szczytno		e-mail: kontakt@novum4kids.pl e-mail: export@novum4kids.com	www.novum4kids.pl www.novum4kids.com

UWAGA / WARNING / ACHTUNG:

PL Jeżeli w zestawie występuje zjeżdżalnia, zestaw należy posadzić w taki sposób, aby ślizg zjeżdżałni znajdował się od strony północnej, czyli od strony nienasłonecznionej, aby zapobiegać nadmiernemu nagrzewaniu się ślizgu.

ENG If there is a slide in the set, it should be installed from the north, poorly sunny side to avoid possible hazards (burns) through direct skin contact.

DEU Wenn eine Spielplatzanlage eine Rutsche enthält, sollte diese Anlage so platziert werden, dass die Rutsche sich auf der Nordseite befindet, dh. auf der schattigen Seite, um übermäßige Erwärmung der Rutschbahn zu vermeiden.




Montaż zgodnie z planem zagospodarowania terenu.
 Installation in accordance with the land development plan.
 Montage gemäß dem Flächennutzungsplan

Bezpieczna nawierzchnia / Safe surface / Safe Oberfläche

Strefa Zone Zone	Max. wysokość upadku Max. fall height Max. Fallhöhe	Pole powierzchni Surface area Fläche	Obwód strefy bezpiecz. Perimeter security zone Umkreis der Fallschutzfläche
A	1,00 m	35,50 m ²	23,00 m
B	-	-	
C	-	-	

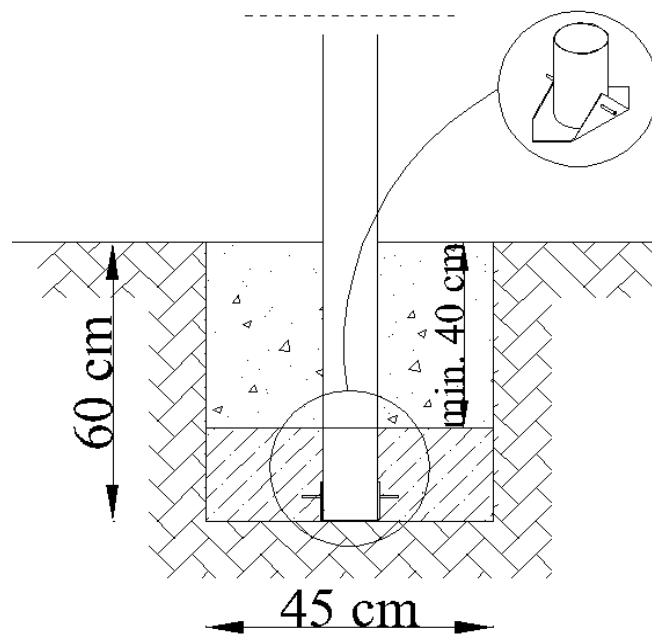
Nawierzchnia / Safe surface / Fallschutzbelag

6506

	Materiał Material Material	Min. wysokość warstwy Min. layer thicknesses Min. Schichtöhe	
h<0,6 m	Beton / Concrete / Beton Nawierzchnia bitumiczna / Bituminous surfacing / Bituminöse Oberfläche		
h≤1 m	Gleba / Topsoil / Boden Darń / Turf / Grasnarbe		
h≤2 m	Kora / Bark / Borke	20÷80 mm	300
	Wióry / Wood chips / Holzhackschnitzel	5÷30 mm	
	Piasek / Sand / Sand Żwir / Gravel / Kies	0,25÷8 mm	
h≤3 m	Kora / Bark / Borke	20÷80 mm	400
	Wióry / Wood chips / Holzhackschnitzel	5÷30 mm	
	Piasek / Sand / Sand Żwir / Gravel / Kies	0,25÷8 mm	
h≤3 m	Nawierzchnia syntetyczna / Synthetic granulates / Synthetische Oberfläche	wg danych producenta acc. to the manufacturer's data nach Angaben des Herstellers	

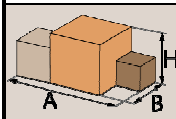
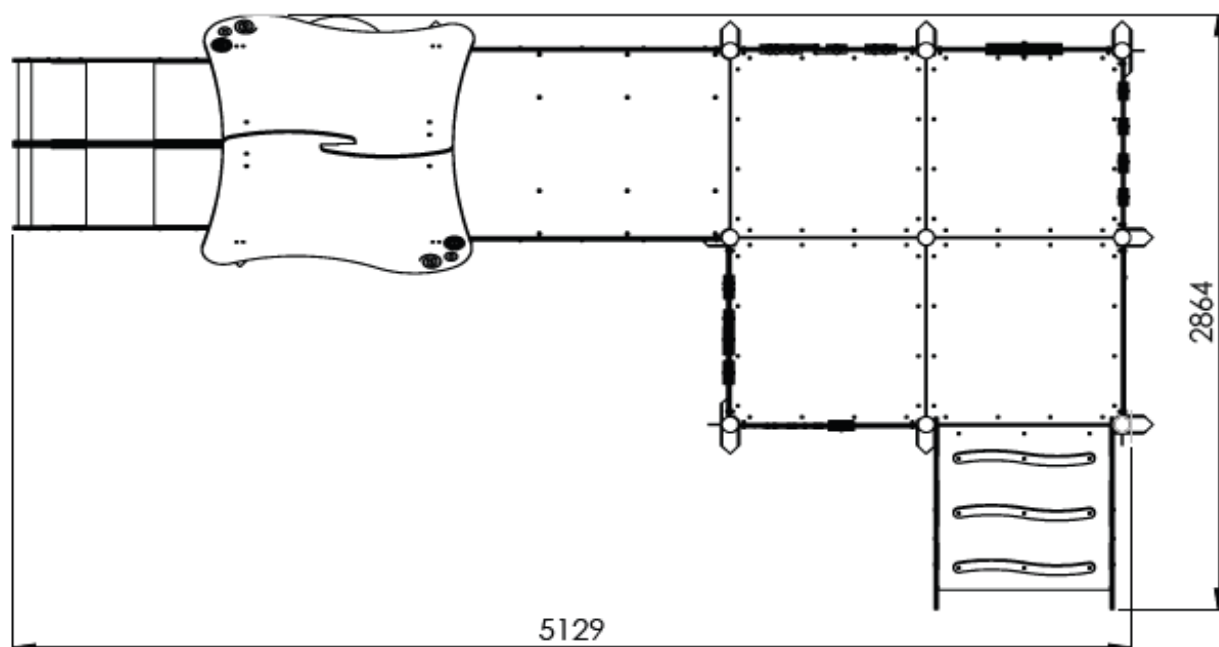
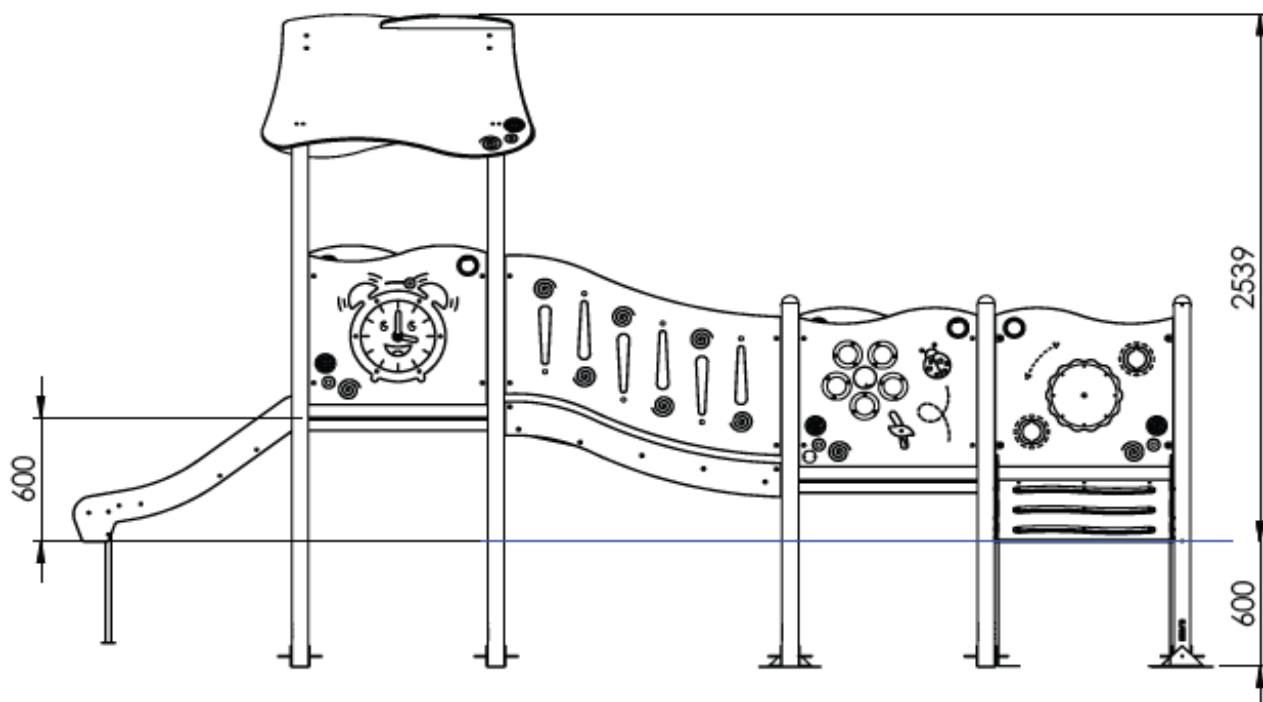
Posadowienie / Foundation / Gründung

6506

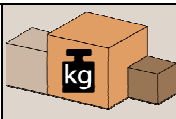


Beton / Concrete / Beton: **C16/20** - **0,54 m³**

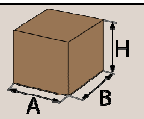
W celu kontroli fundamentów należy usunąć nawierzchnię bezpieczną / piasek / żwir etc.
 In order to control the foundations, remove the safe surface (sand, gravel, etc.)
 Um die Fundamente zu überprüfen, entfernen Sie den Fallschutzbelag: Sand/ Kies etc.



5,13x2,86x2,54
(AxBxH) [m]



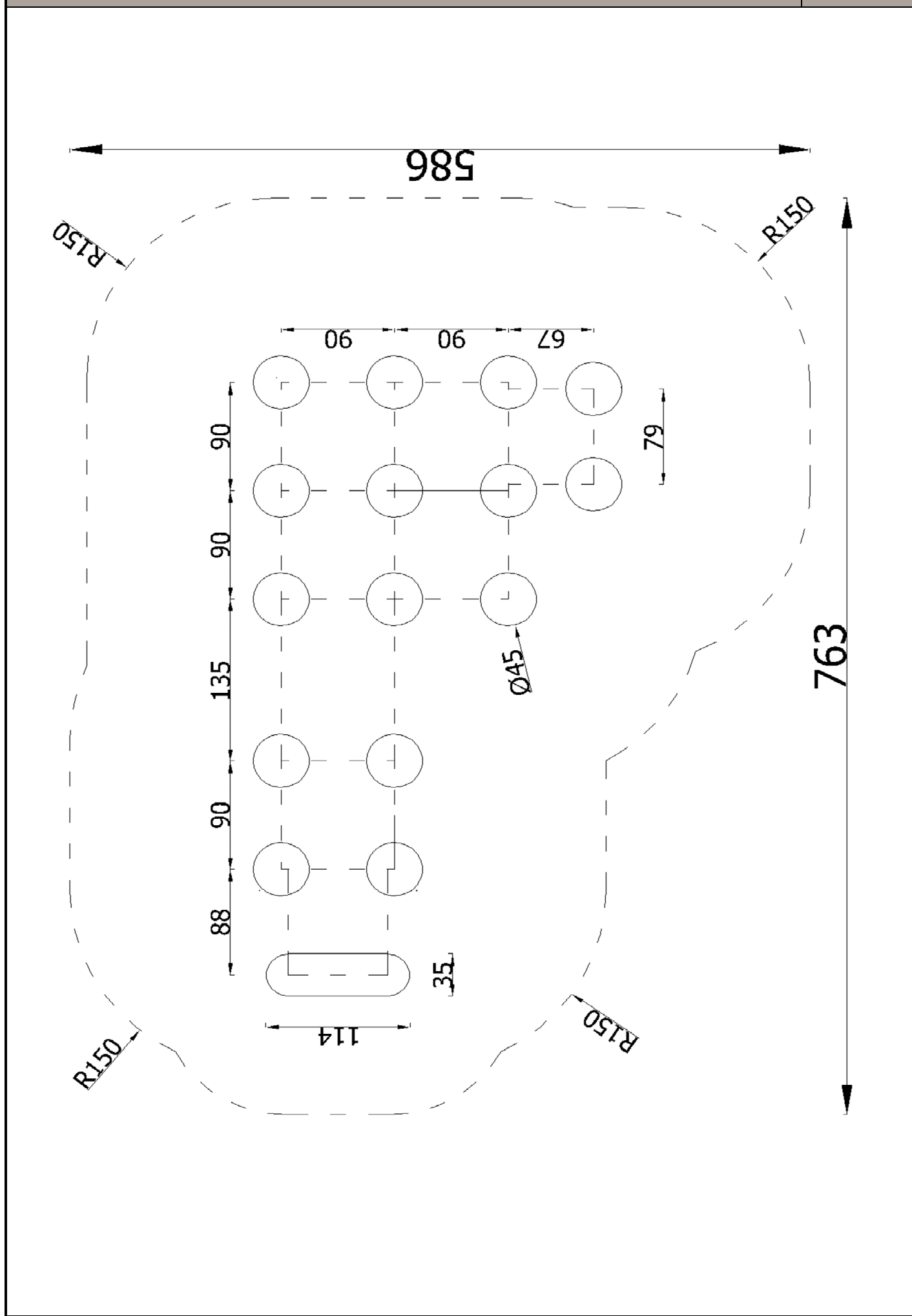
452 kg

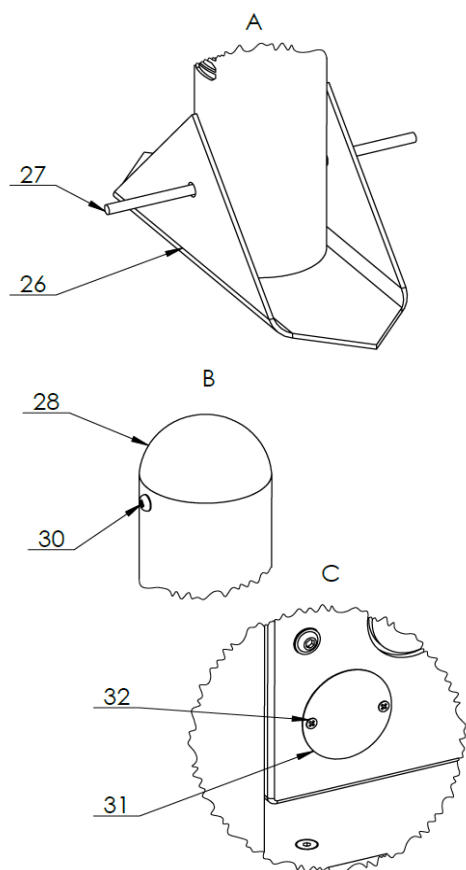
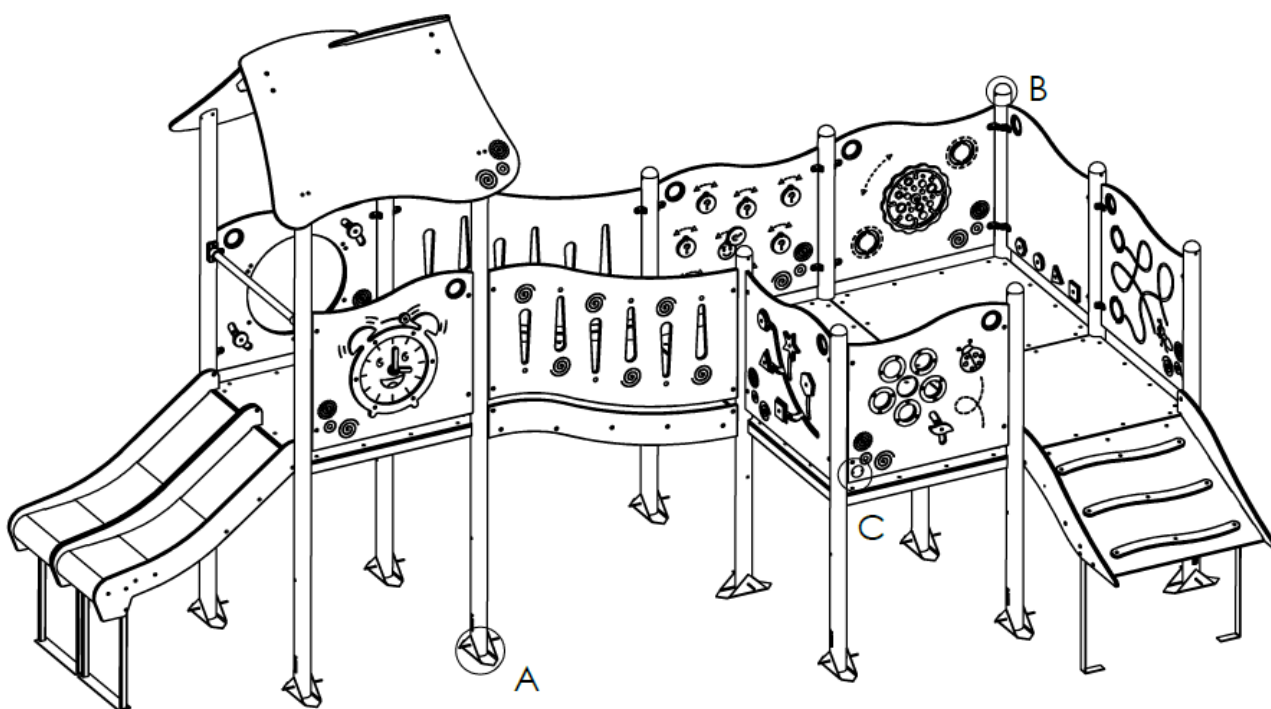


0,2x0,2x2,7
(AxBxH) [m]



65 kg





Części zamienne dostępne u producenta.
Stosować klej do gwintów w połączeniach śrubowych.




Spare parts available from the manufacturer.

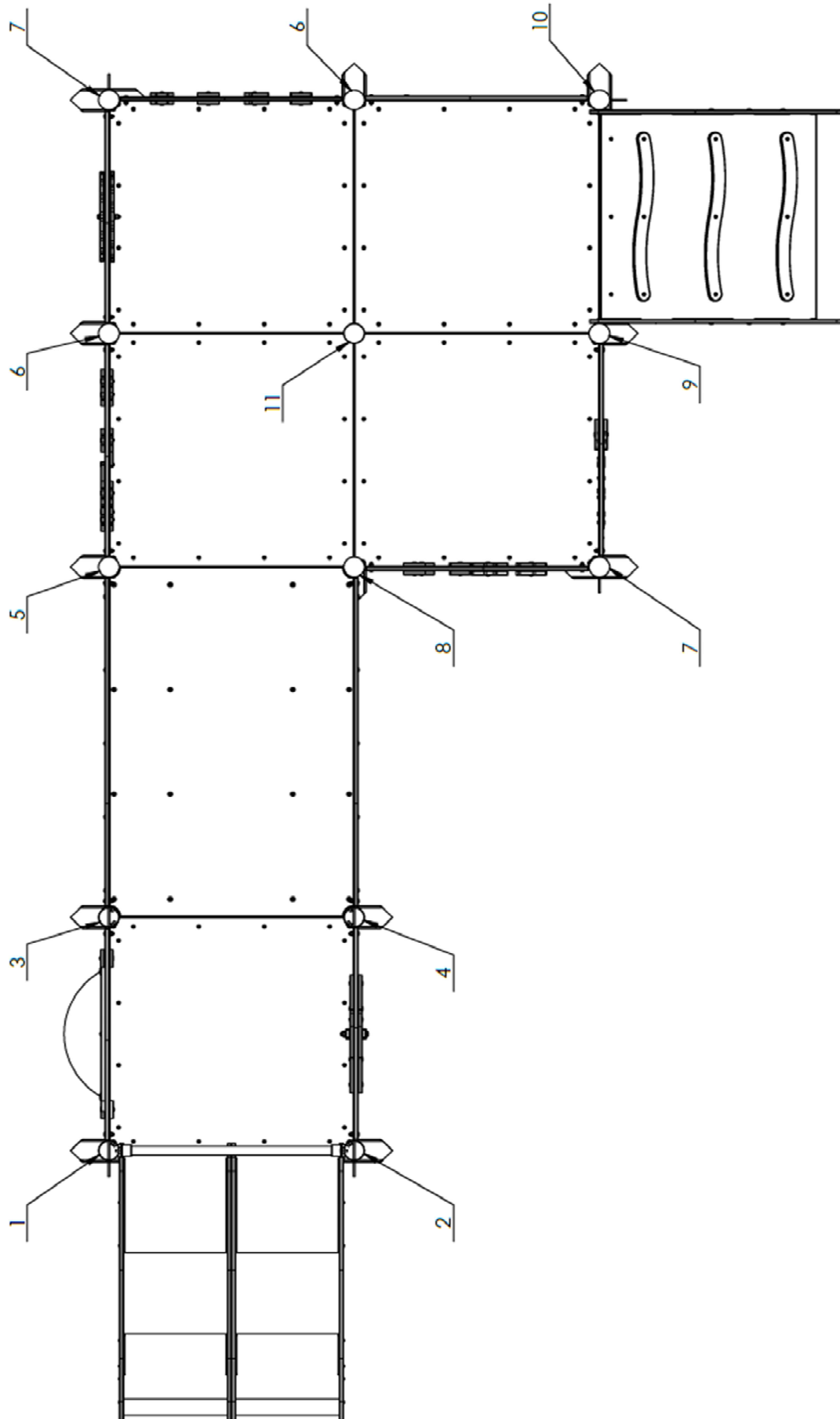
Use thread glue in screw connections.

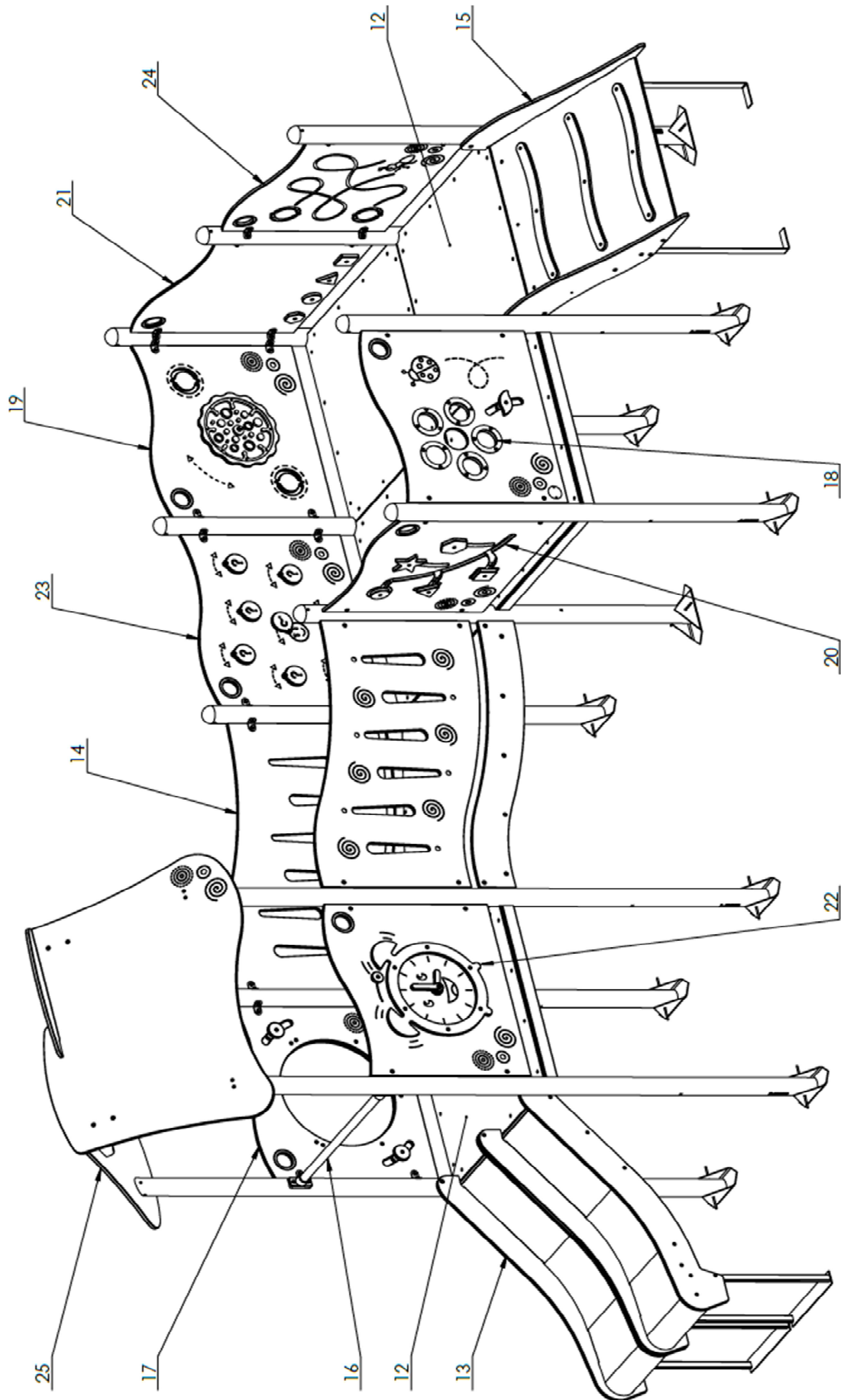
Ersatzteile beim Hersteller erhältlich.

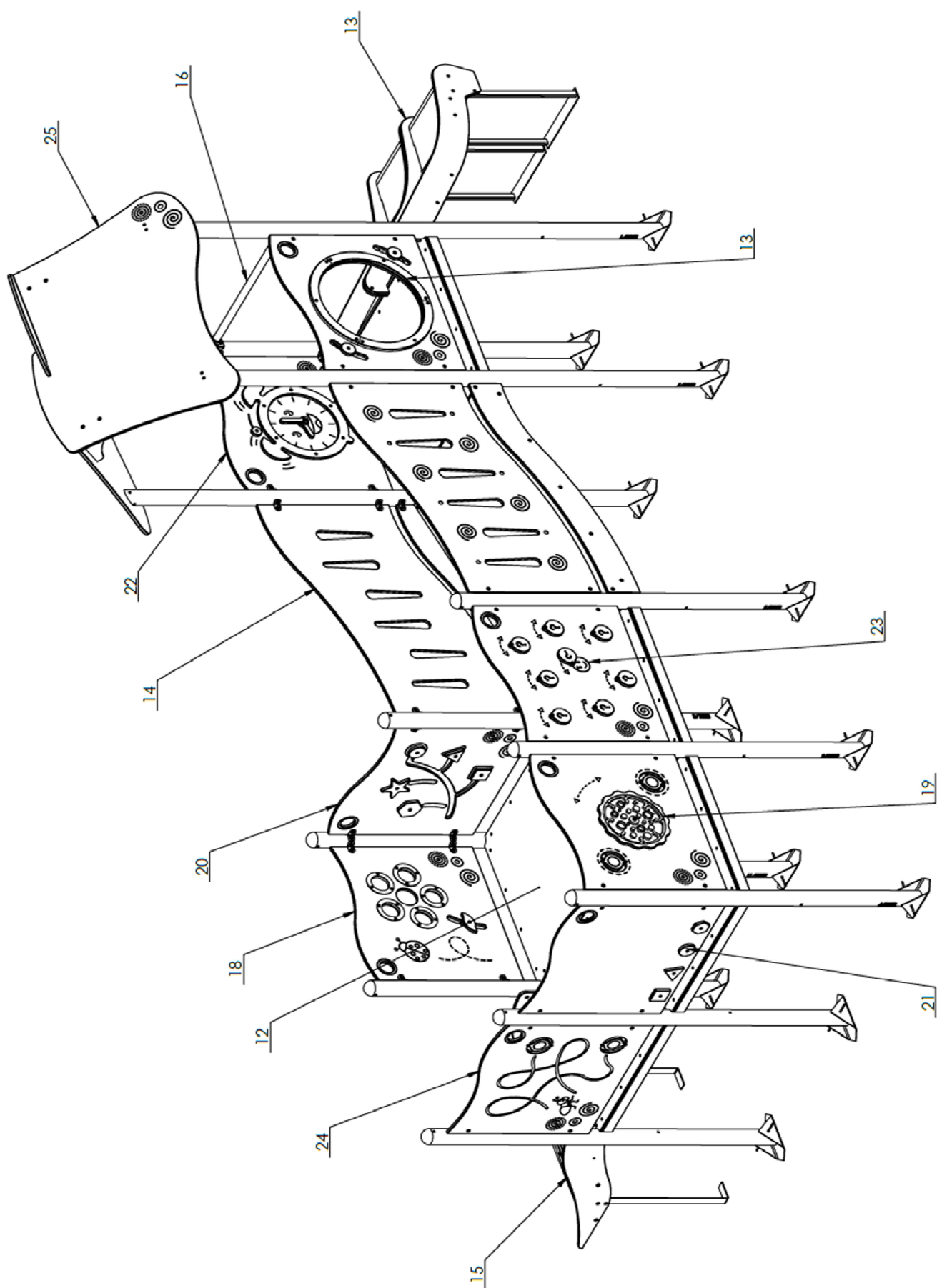
Gewindekleber für Schraubverbindungen verwenden.

32	DIN7997_3,5x12_A2	2
31	8918_006	1
30	8905_502_A2	18
29	8912_014 - rura76	1
28	8912_118	8
27	8850_002	13
26	B_8802_026	13
25	69501	1
24	69415	1
23	69414	1
22	69413	1
21	69406	1
20	69404	1
19	69403	1
18	69402	1
17	69401	1
16	69302	1
15	69301	1
14	69201	1
13	69106	1
12	69001	5
11	R_6506_011	1
10	R_6506_010	1
9	R_6506_009	1
8	R_6506_008	1
7	R_6506_007	2
6	R_6506_006	2
5	R_6506_005	1
4	R_6506_004	1
3	R_6506_003	1
2	R_6506_002	1
1	R_6506_001	1
Lp. No.	Nr części Art. Nr.	Ilość Quantity
	Part No.	Anzahl

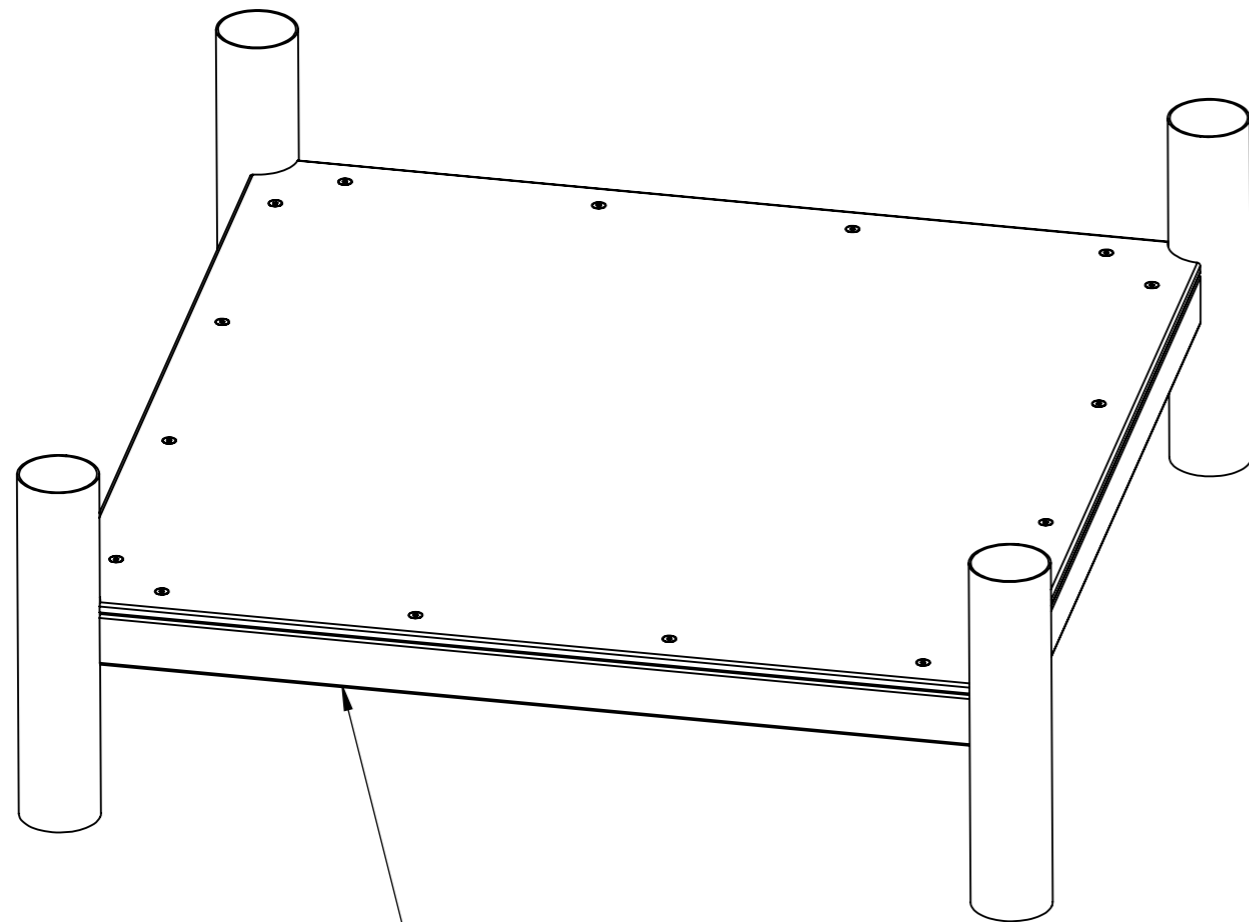
															
								5 m	30 m						
															
2,5 m				60 cm	100 cm										
															
				7 mm								13 mm	17 mm	19 mm	24 mm
															
13 mm	17 mm	19 mm	24 mm	4 mm	5 mm	6 mm	8 mm	T40				T45			
															



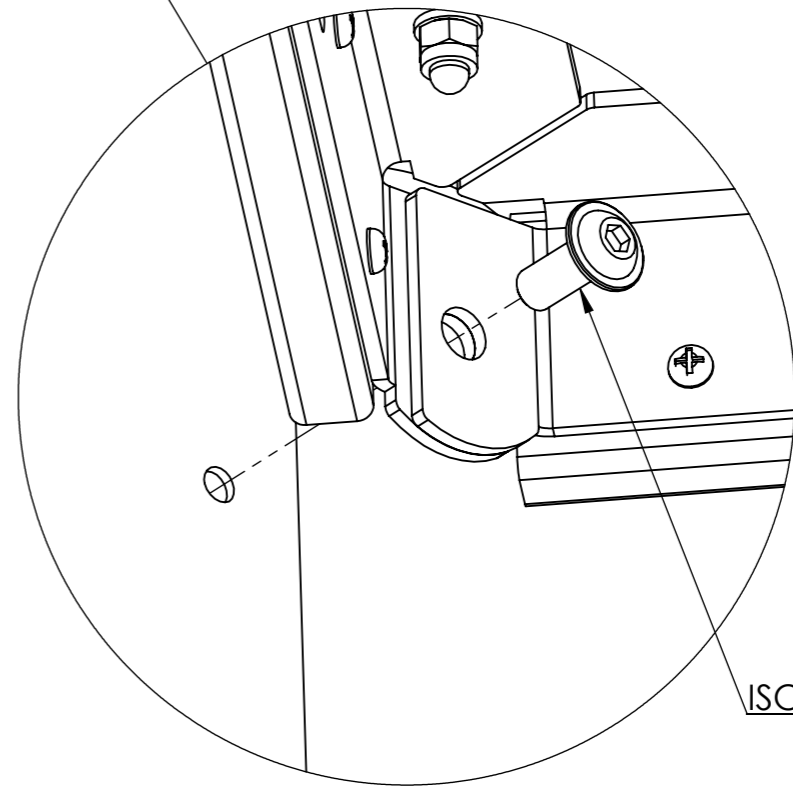
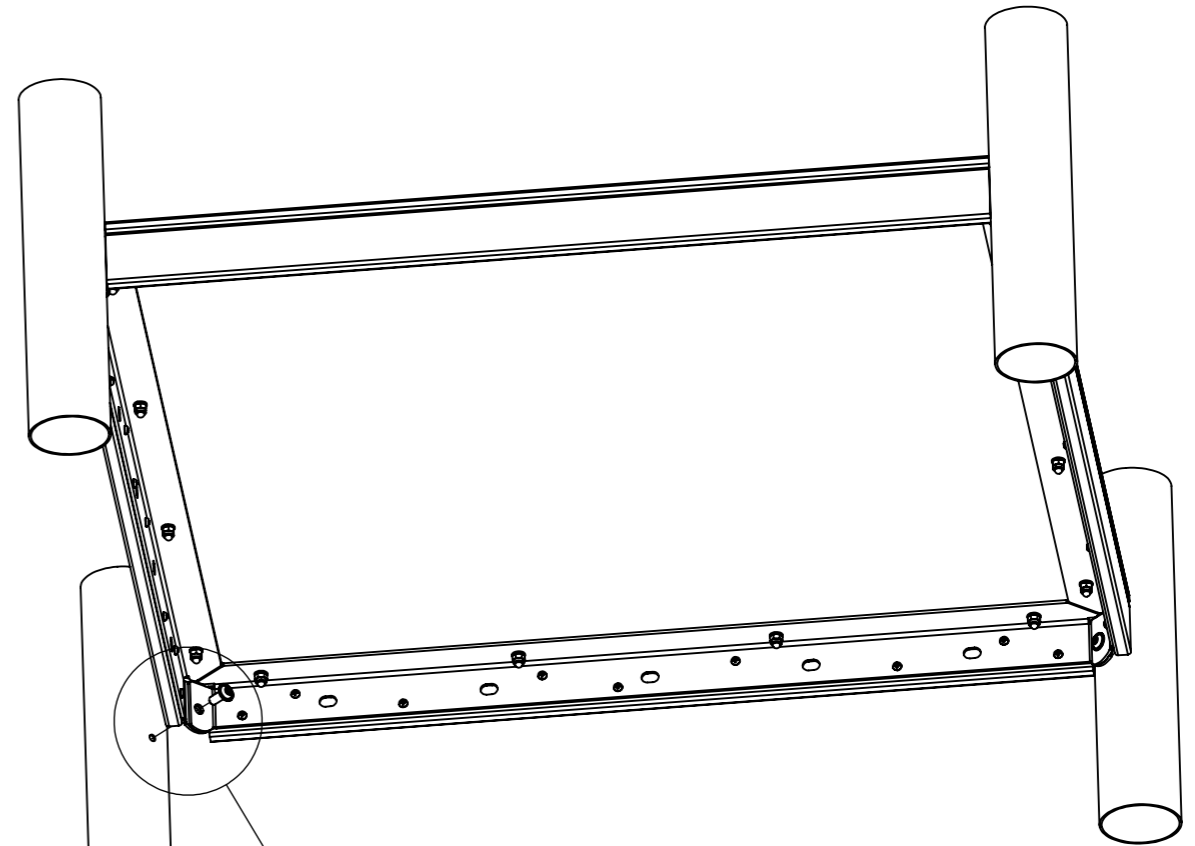




ISO7380_2_M8x20_A2	4
69001_002	1
Drawing/Norm	Quantity



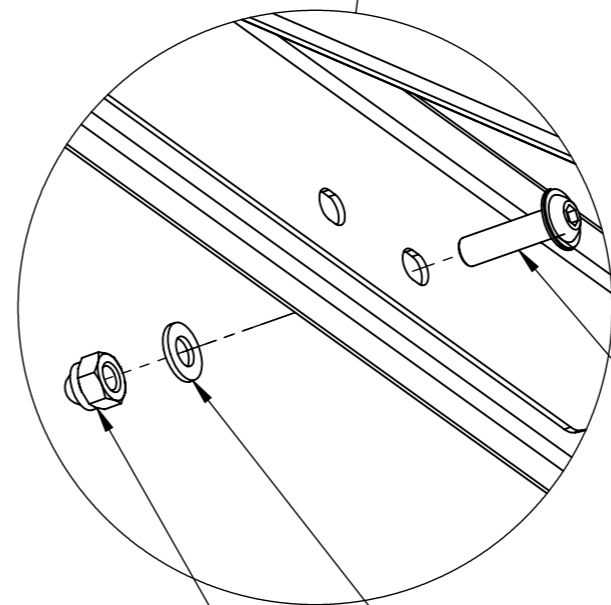
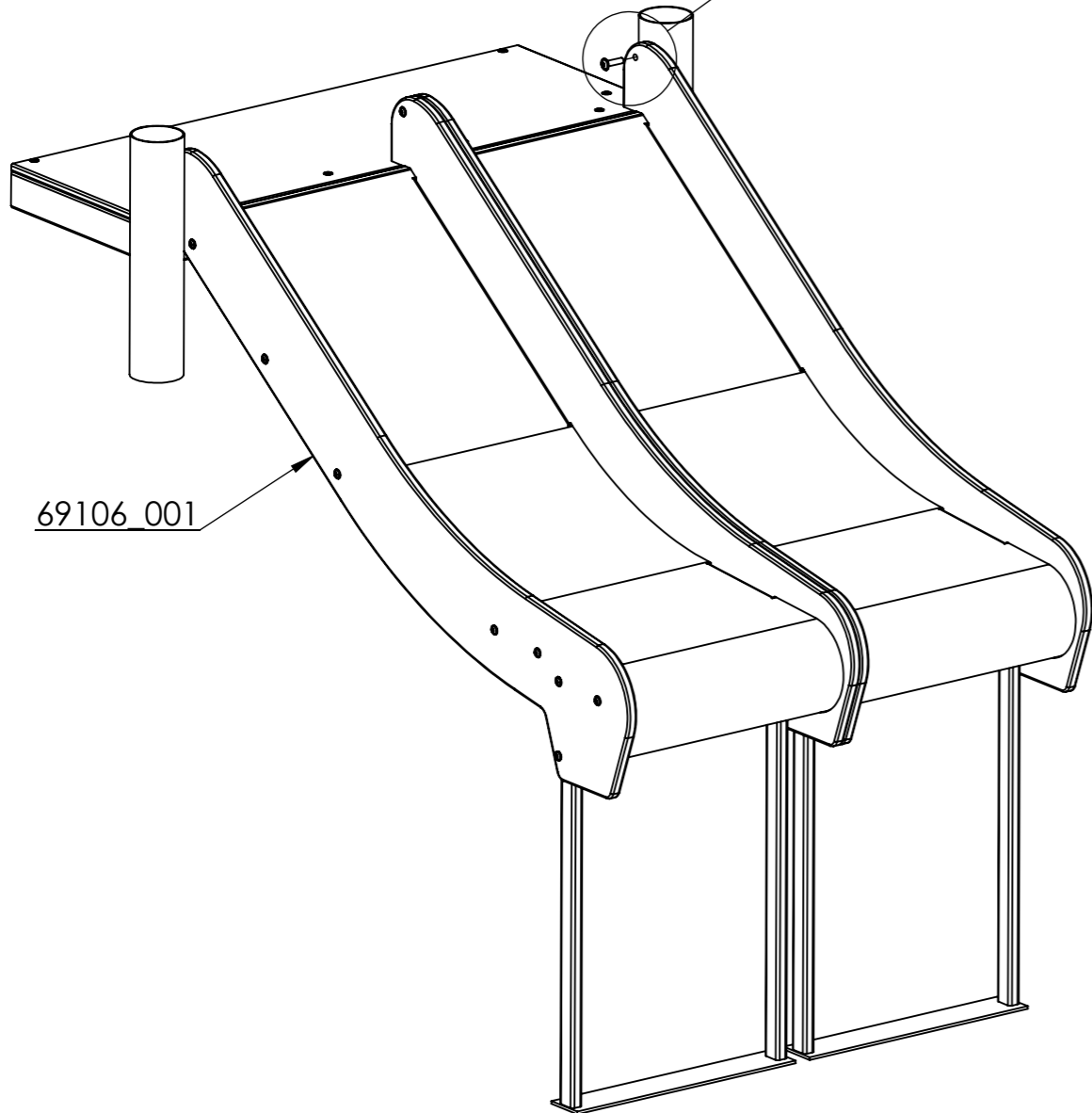
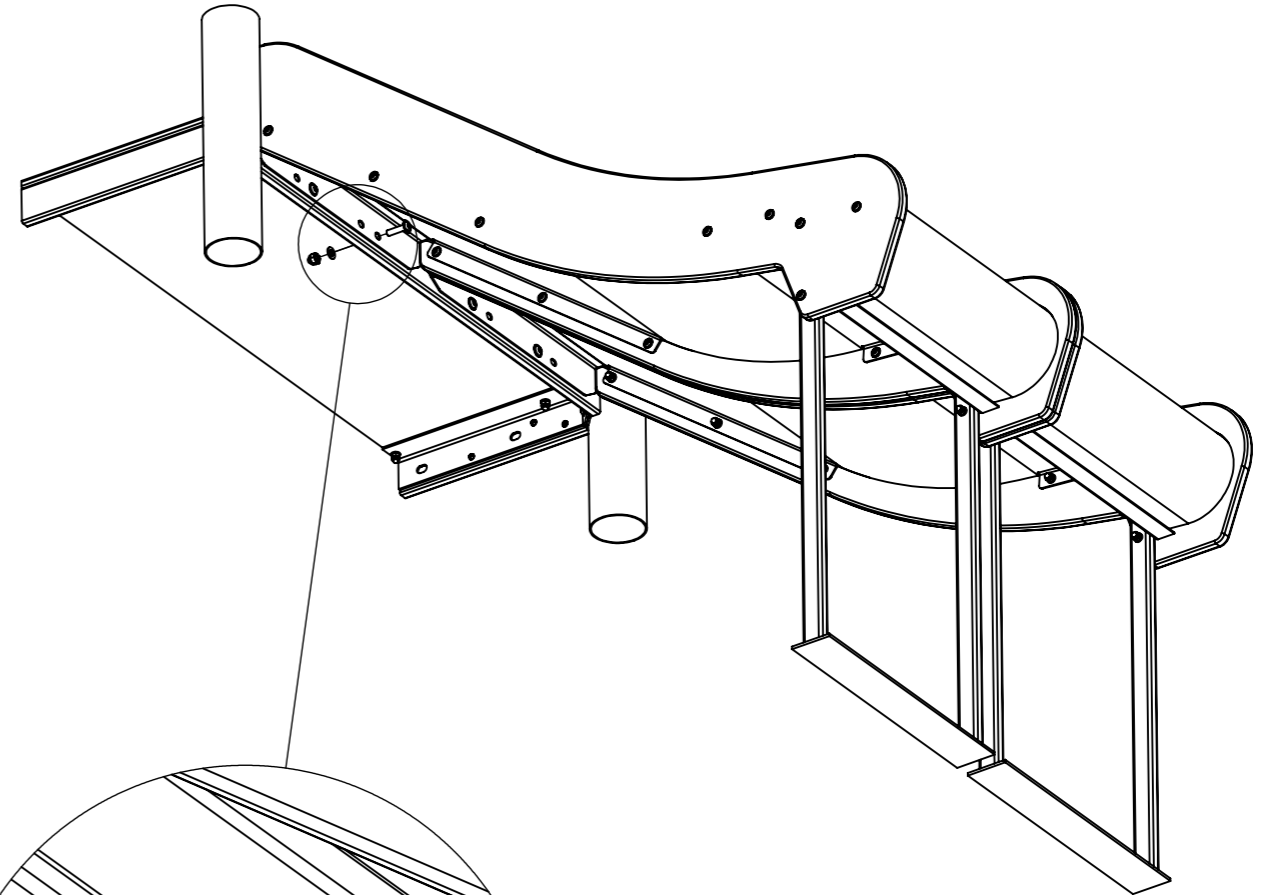
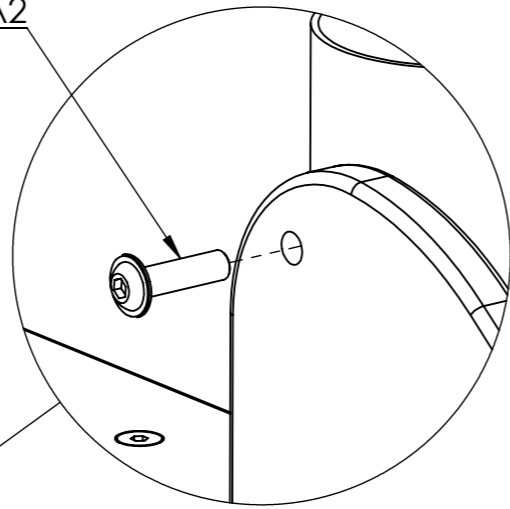
69001_002



ISO7380 2 M8x20 A2

ISO7089_8_A2	4
DIN986_M8_A2	4
ISO7380_2_M8x30_A2	6
69106_001	1
Drawing/Norm number	Quantity

ISO7380 2 M8x30 A2



ISO7380 2 M8x30 A2

ISO7089 8 A2

DIN986 M8 A2

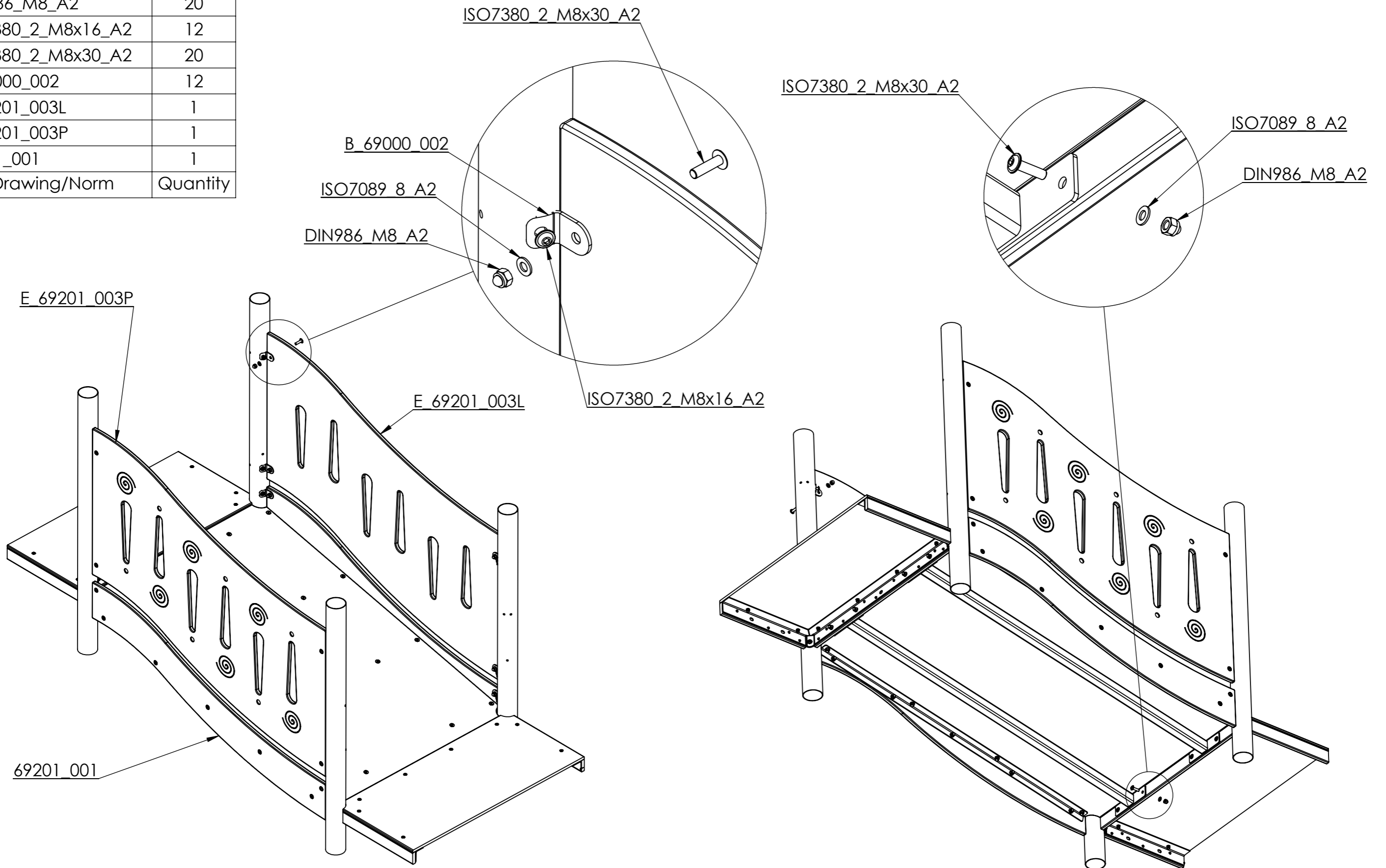


Cat. no.
69106

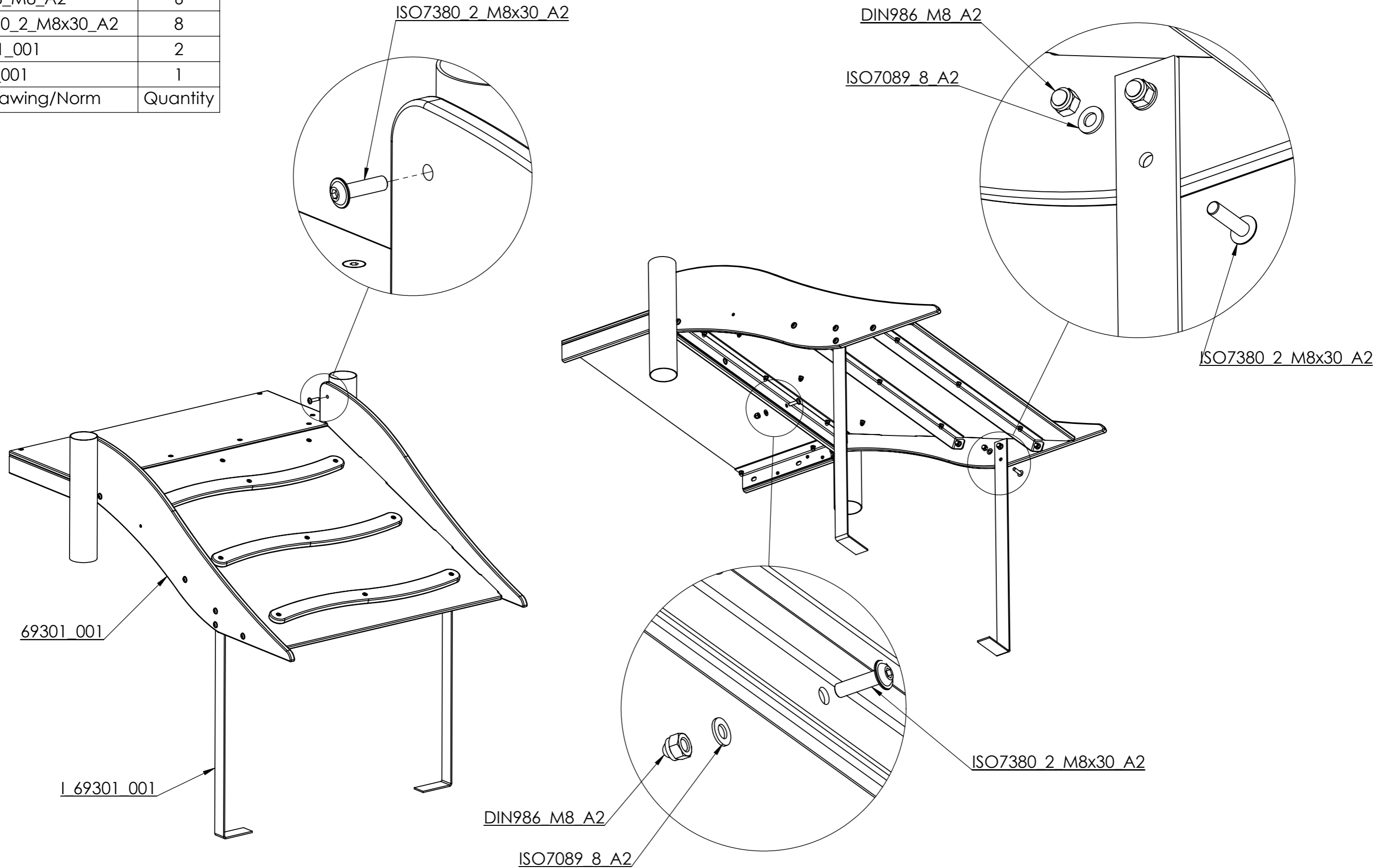
25.07.2024

1/1

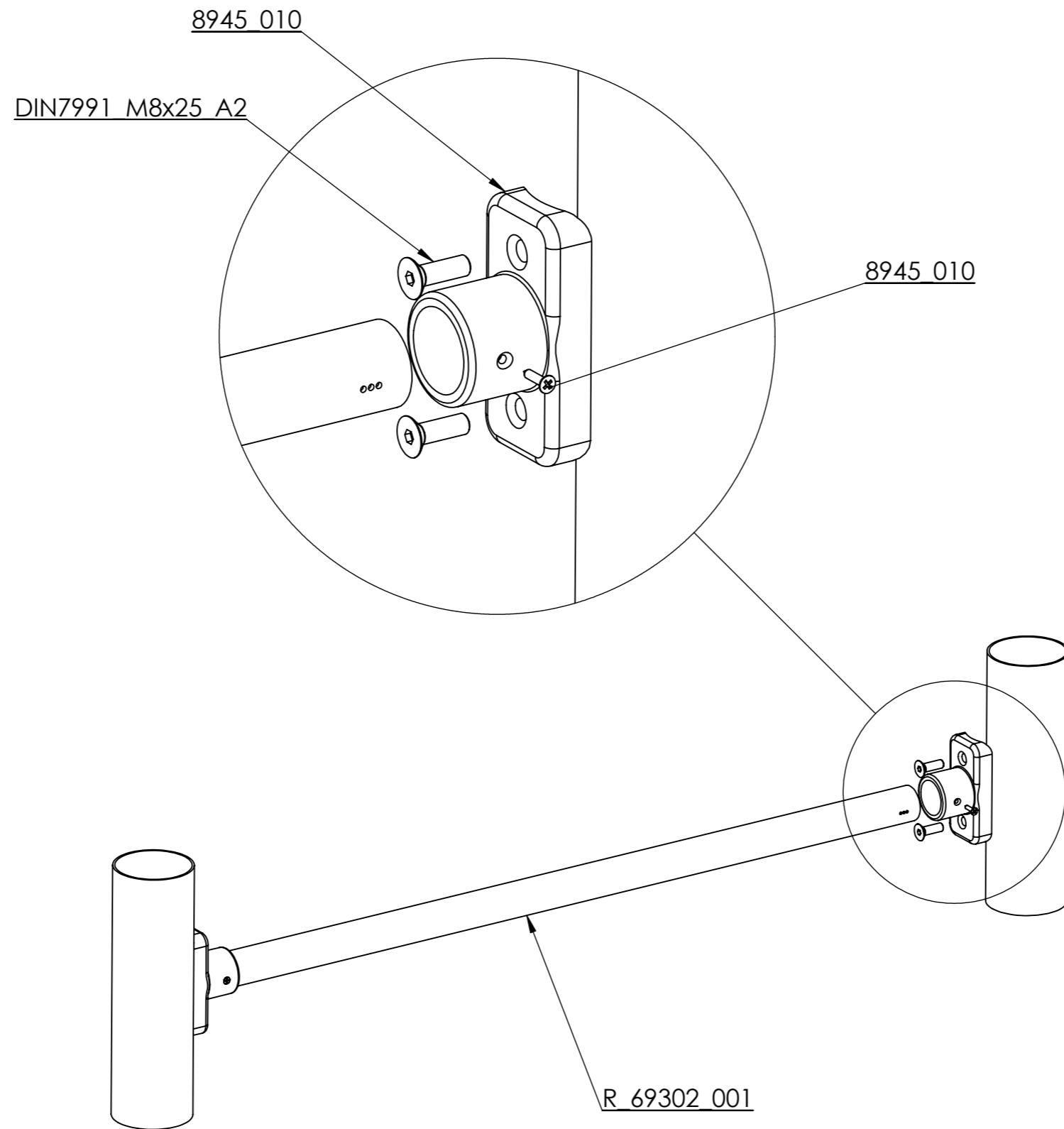
ISO7089_8_A2	20
DIN986_M8_A2	20
ISO7380_2_M8x16_A2	12
ISO7380_2_M8x30_A2	20
B_69000_002	12
E_69201_003L	1
E_69201_003P	1
69201_001	1
Drawing/Norm	Quantity



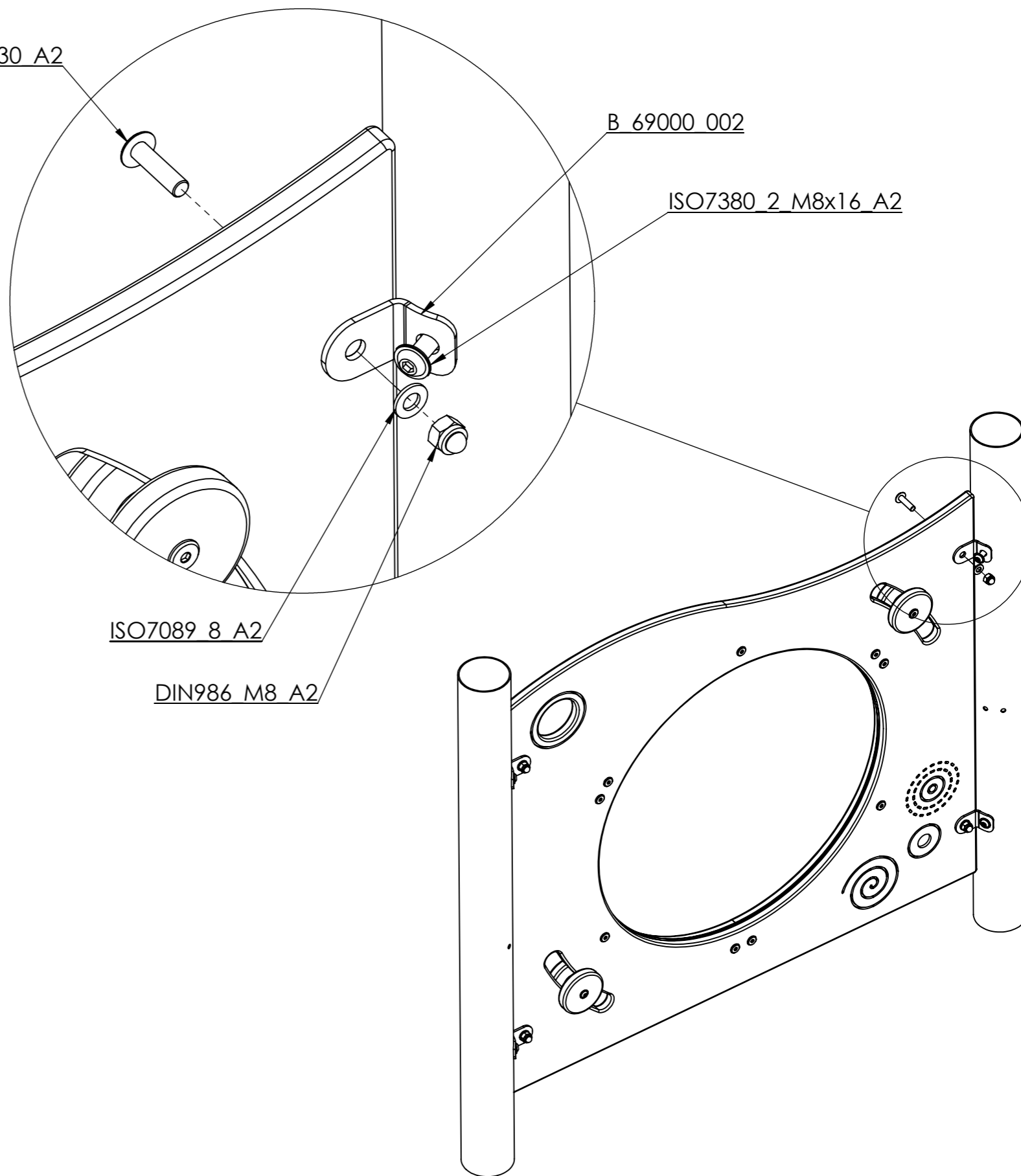
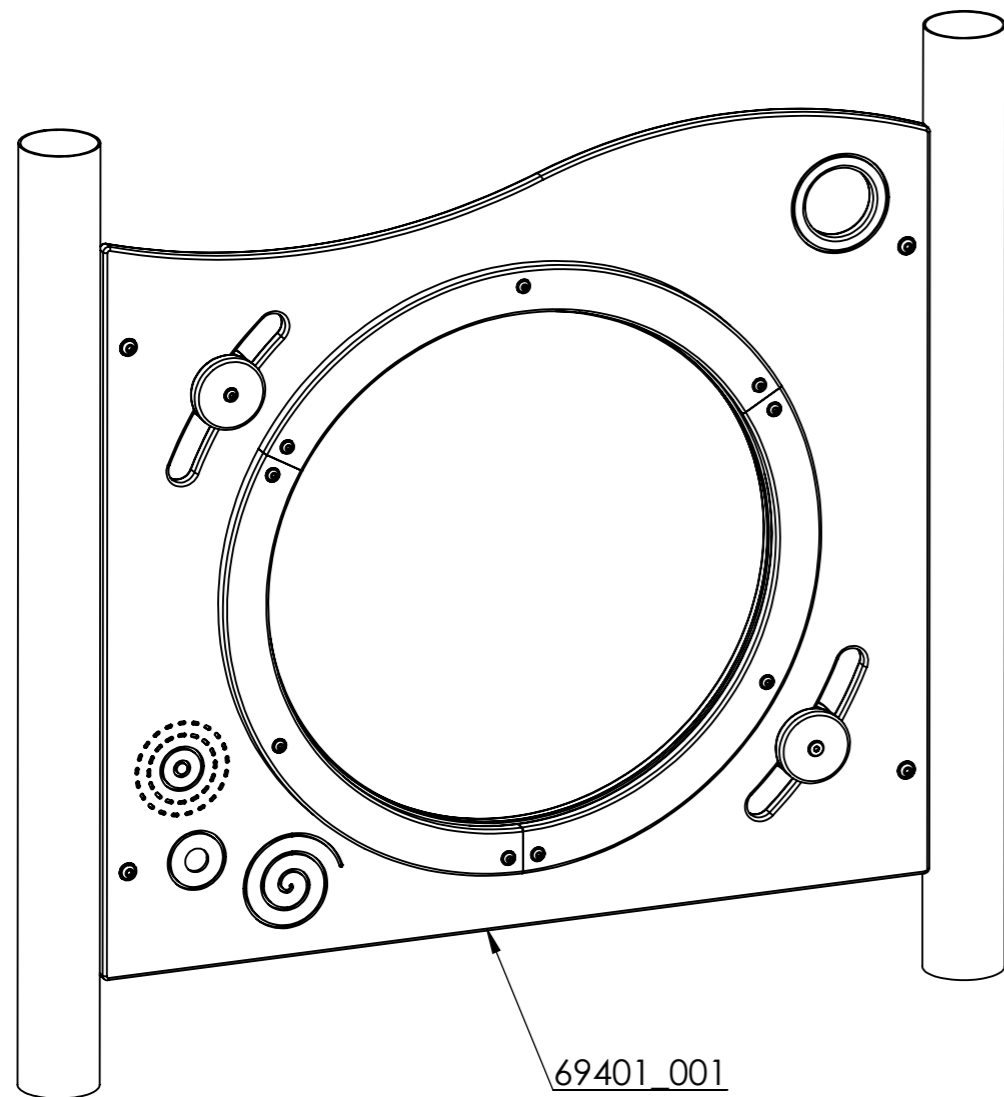
ISO7089_8_A2	6
DIN986_M8_A2	6
ISO7380_2_M8x30_A2	8
I_69301_001	2
69301_001	1
Drawing/Norm	Quantity



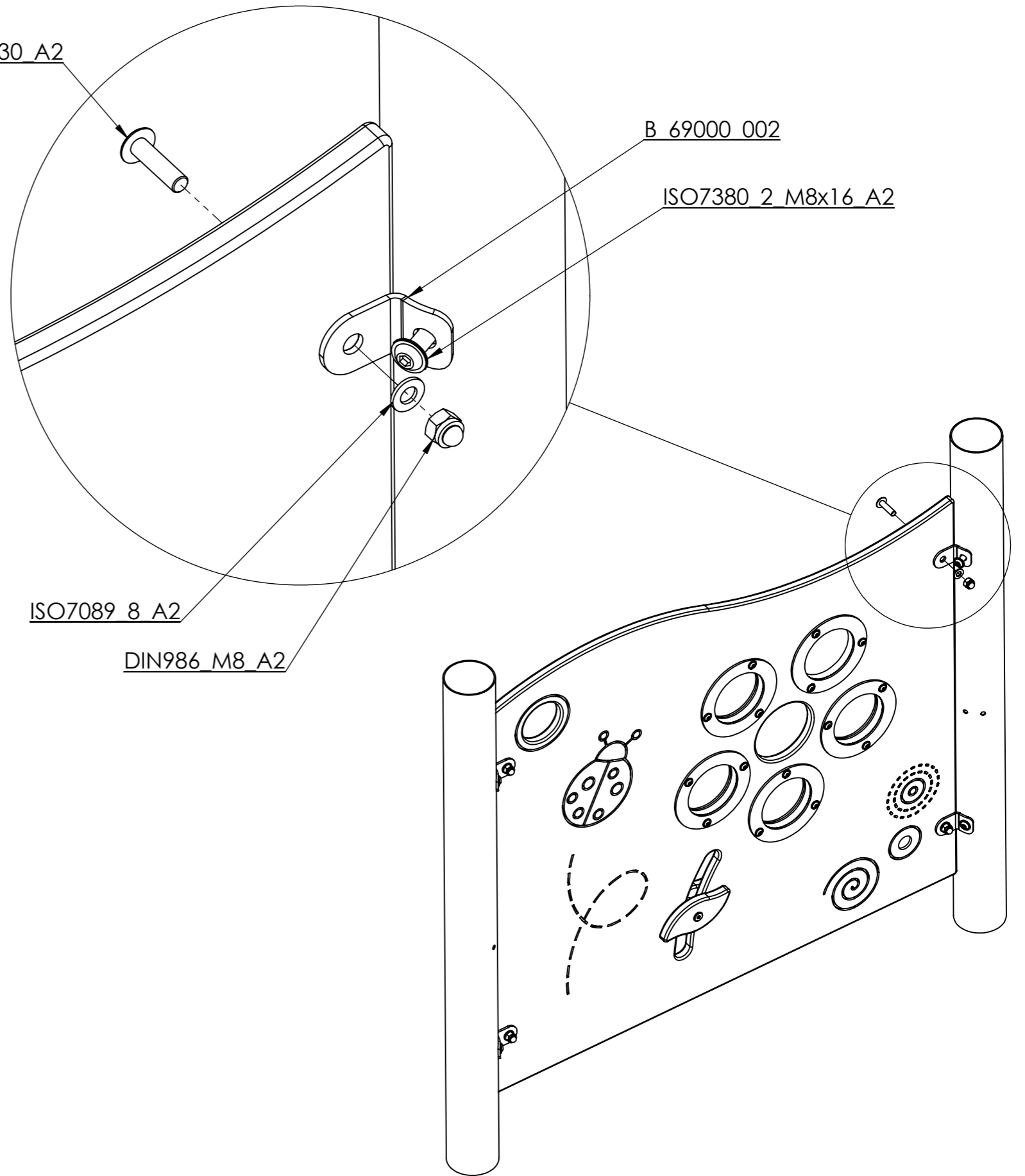
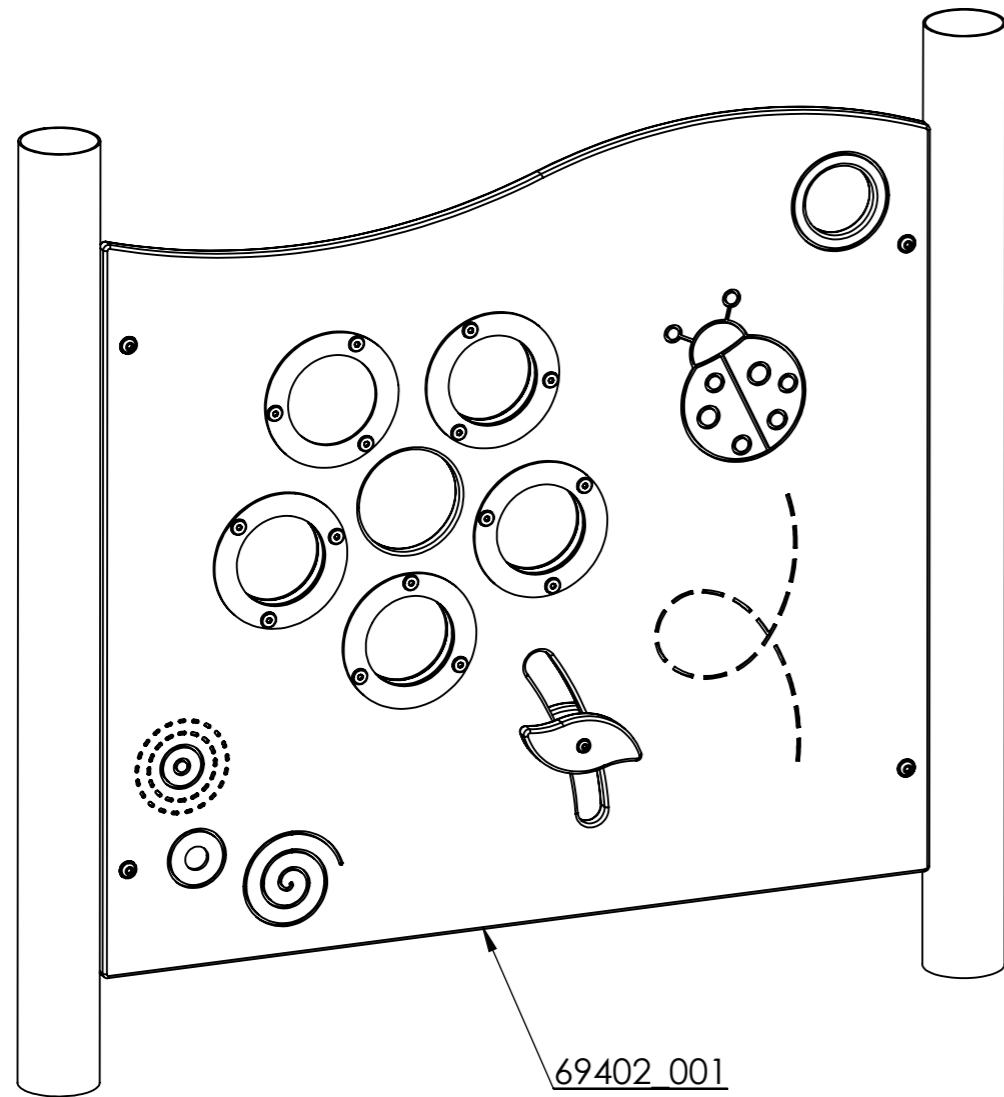
DIN7050_3,5x16_A2	2
DIN7991_M8x25_A2	4
8945_010	2
R_69302_001	1
Drawing/Norm	Quantity



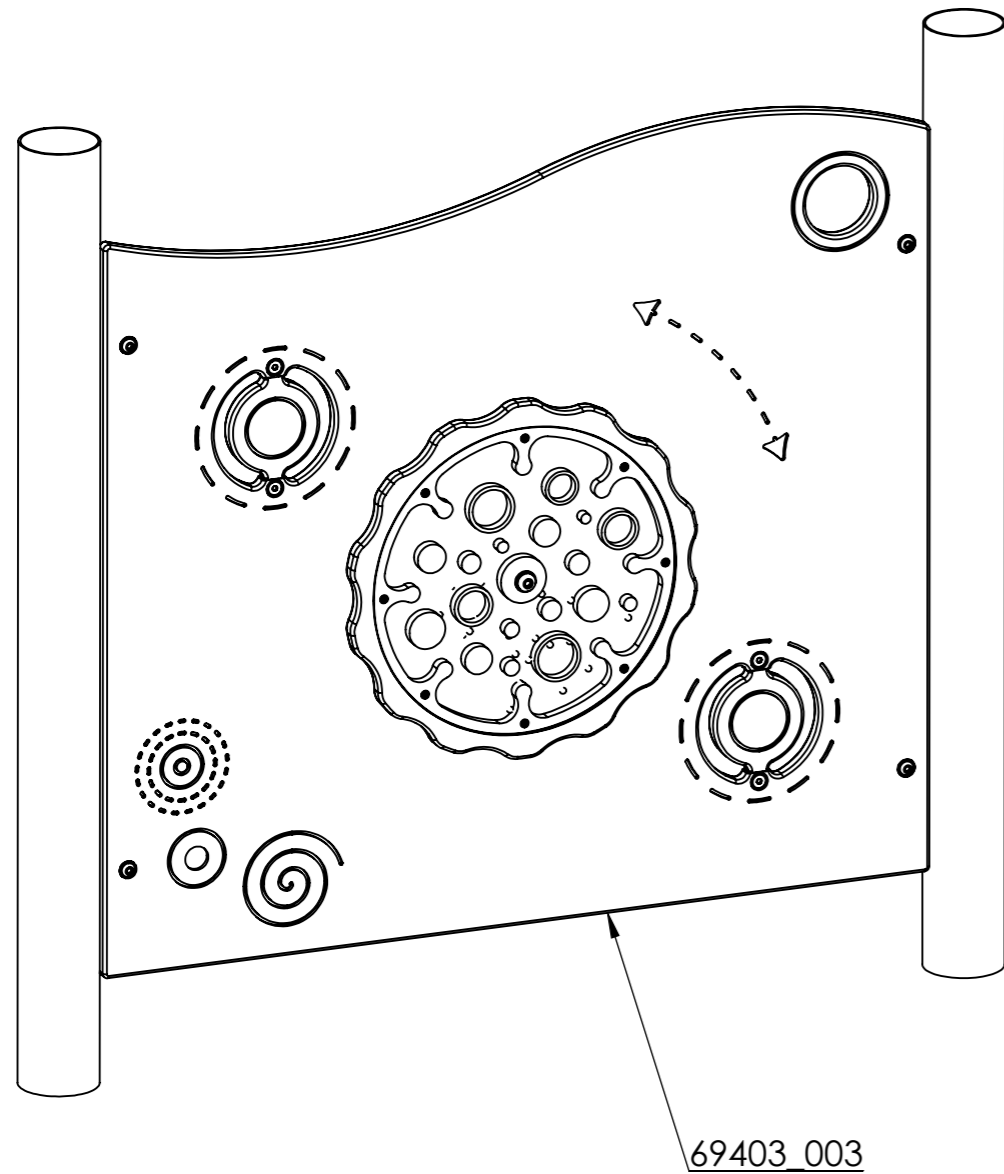
ISO7089_8_A2	4
DIN986_M8_A2	4
ISO7380_2_M8x16_A2	4
ISO7380_2_M8x30_A2	4
B_69000_002	4
69401_001	1
Drawing/Norm	Quantity



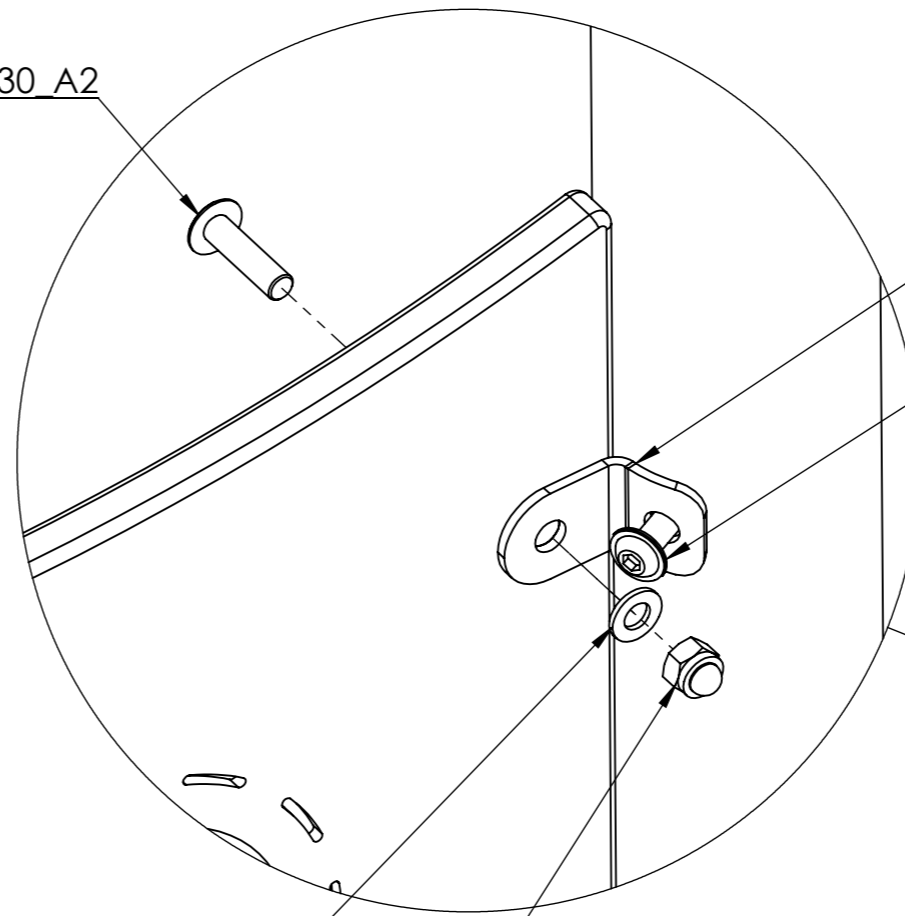
ISO7089_8_A2	4
DIN986_M8_A2	4
ISO7380_2_M8x16_A2	4
ISO7380_2_M8x30_A2	4
B_69000_002	4
69402_001	1
Drawing/Norm	Quantity



ISO7089_8_A2	4
DIN986_M8_A2	4
ISO7380_2_M8x16_A2	4
ISO7380_2_M8x30_A2	4
B_69000_002	4
69403_003	1
Drawing/Norm	Quantity



ISO7380_2_M8x30_A2

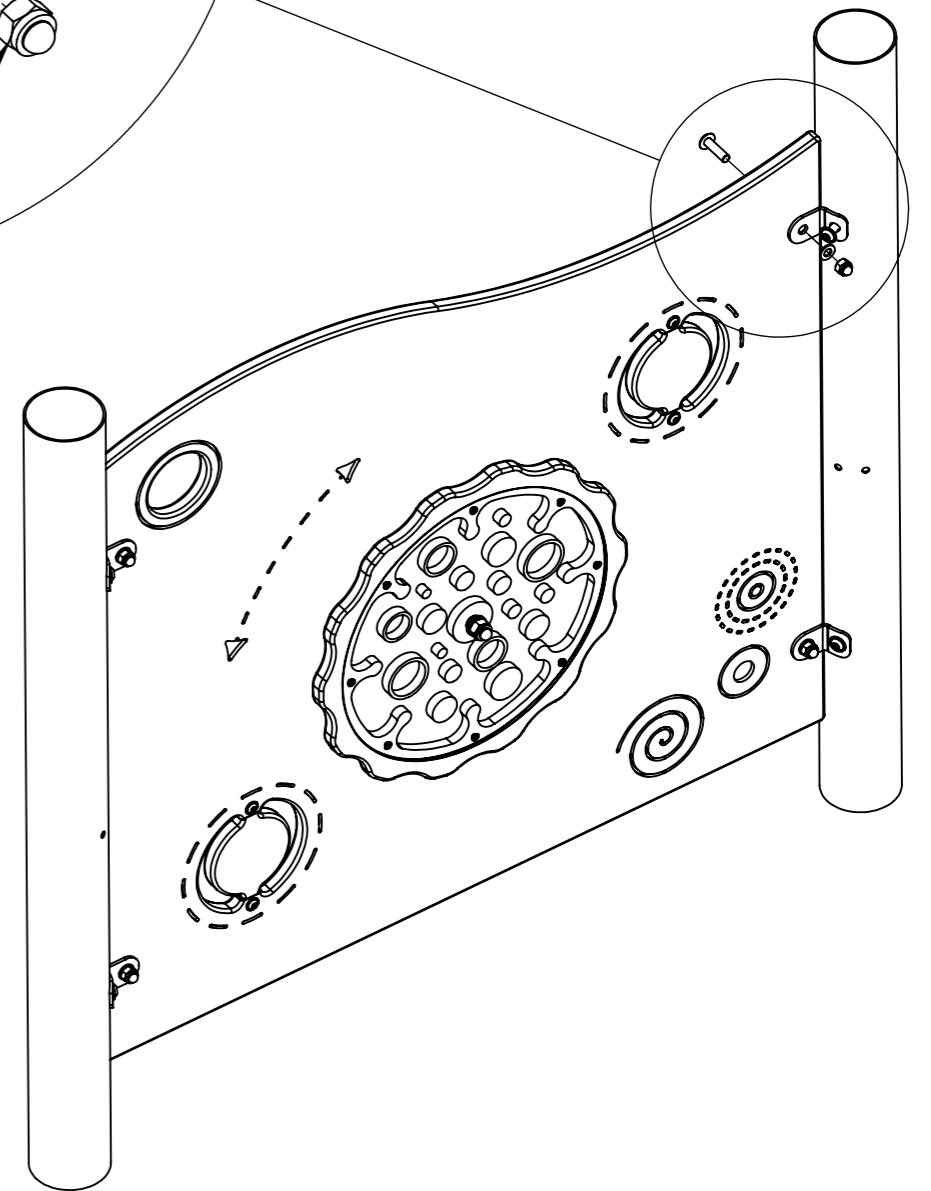


B_69000_002

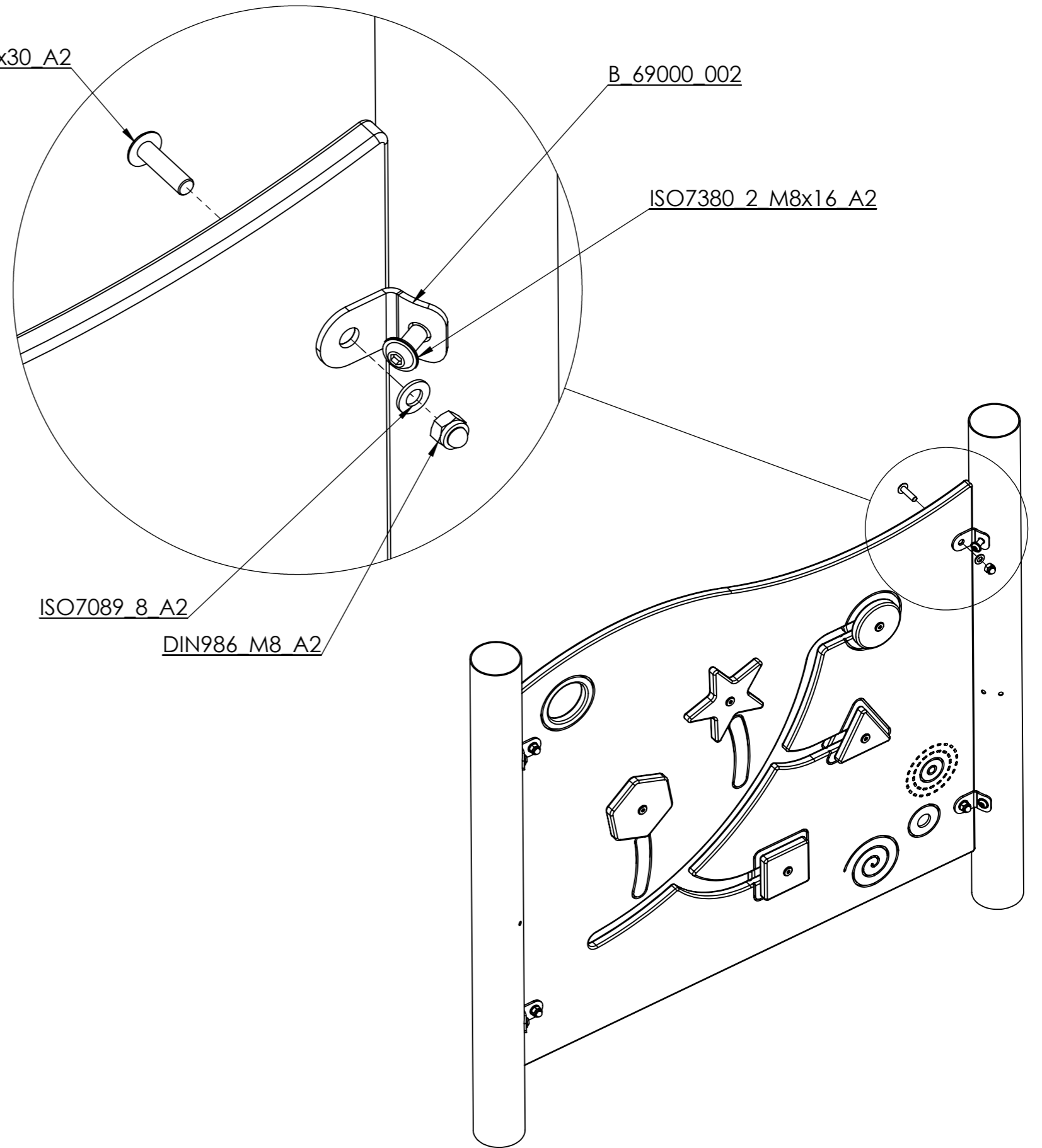
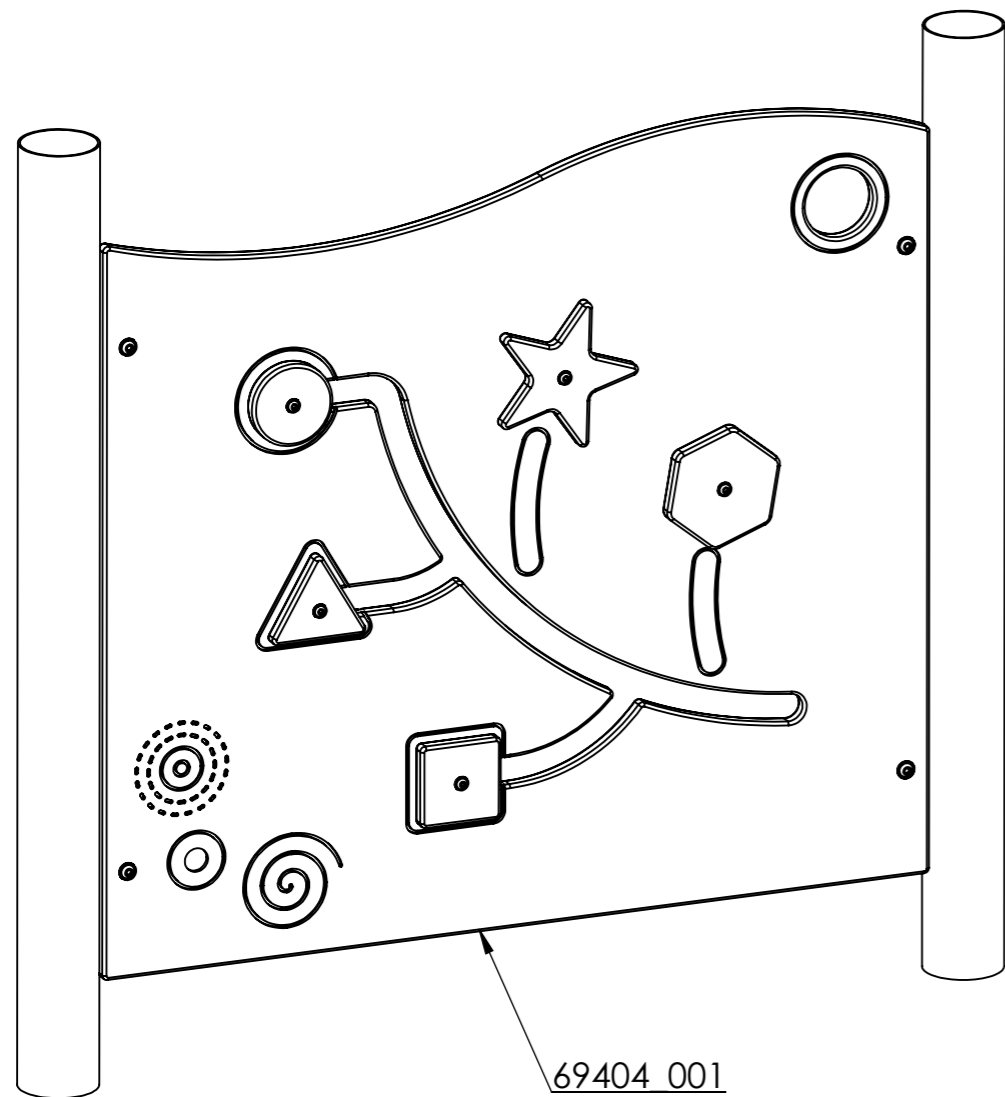
ISO7380_2_M8x16_A2

ISO7089_8_A2

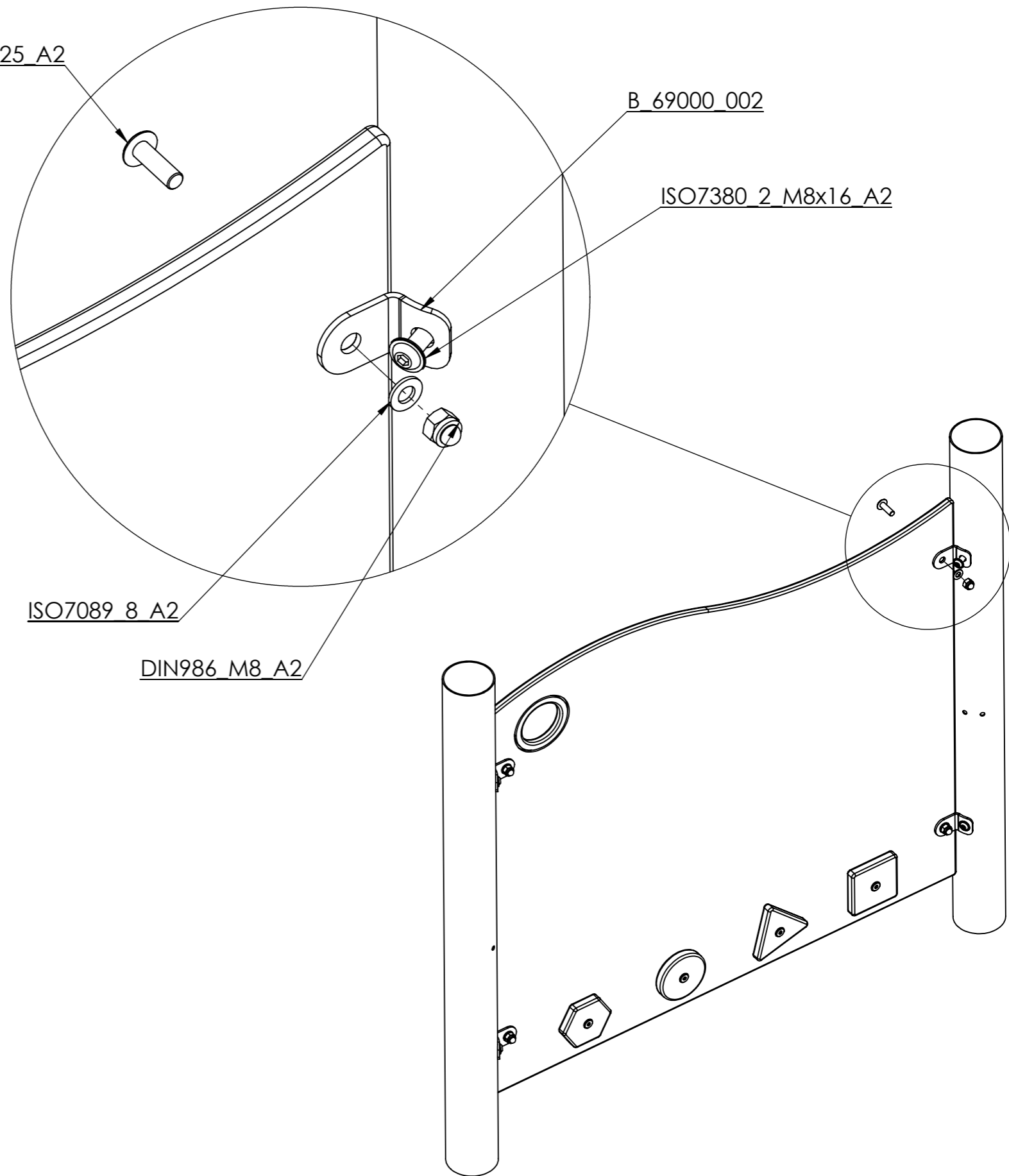
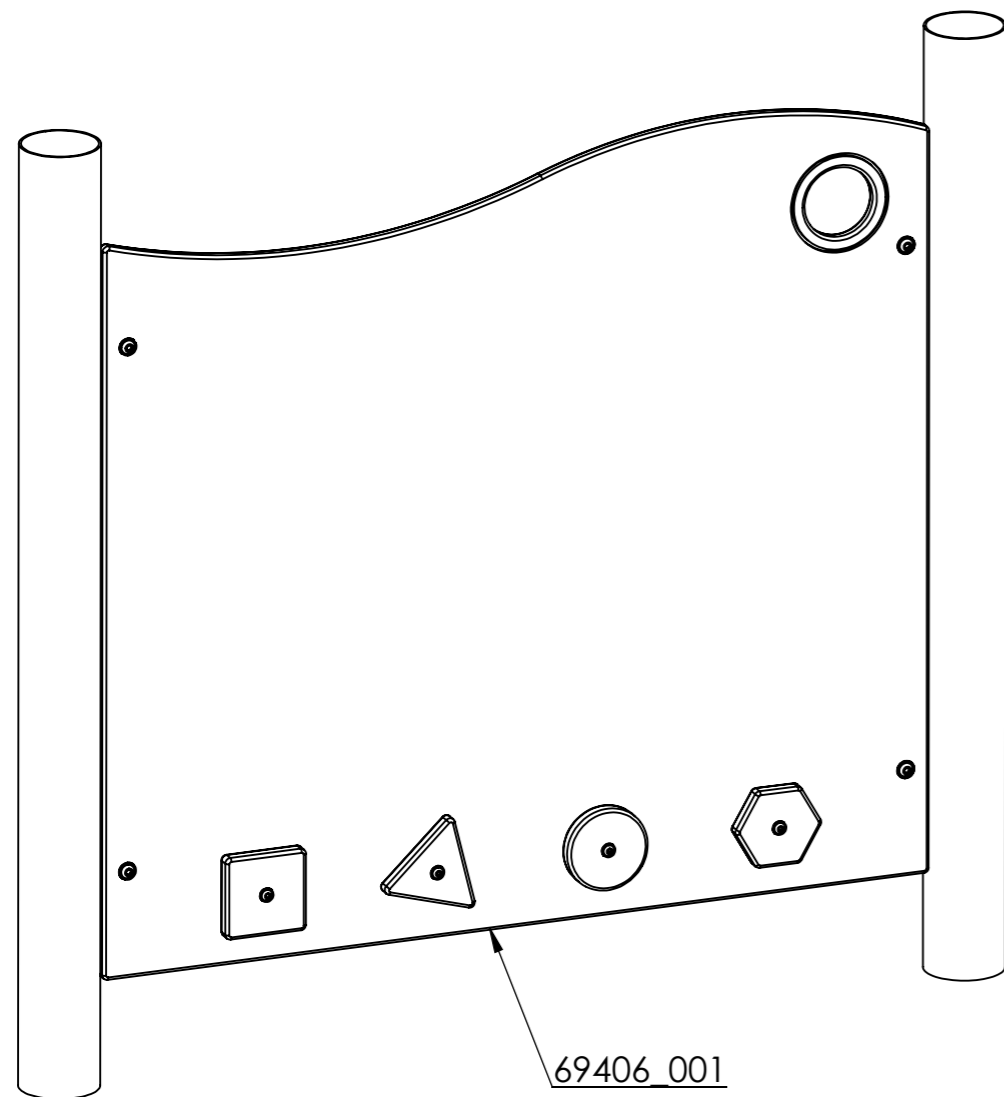
DIN986_M8_A2



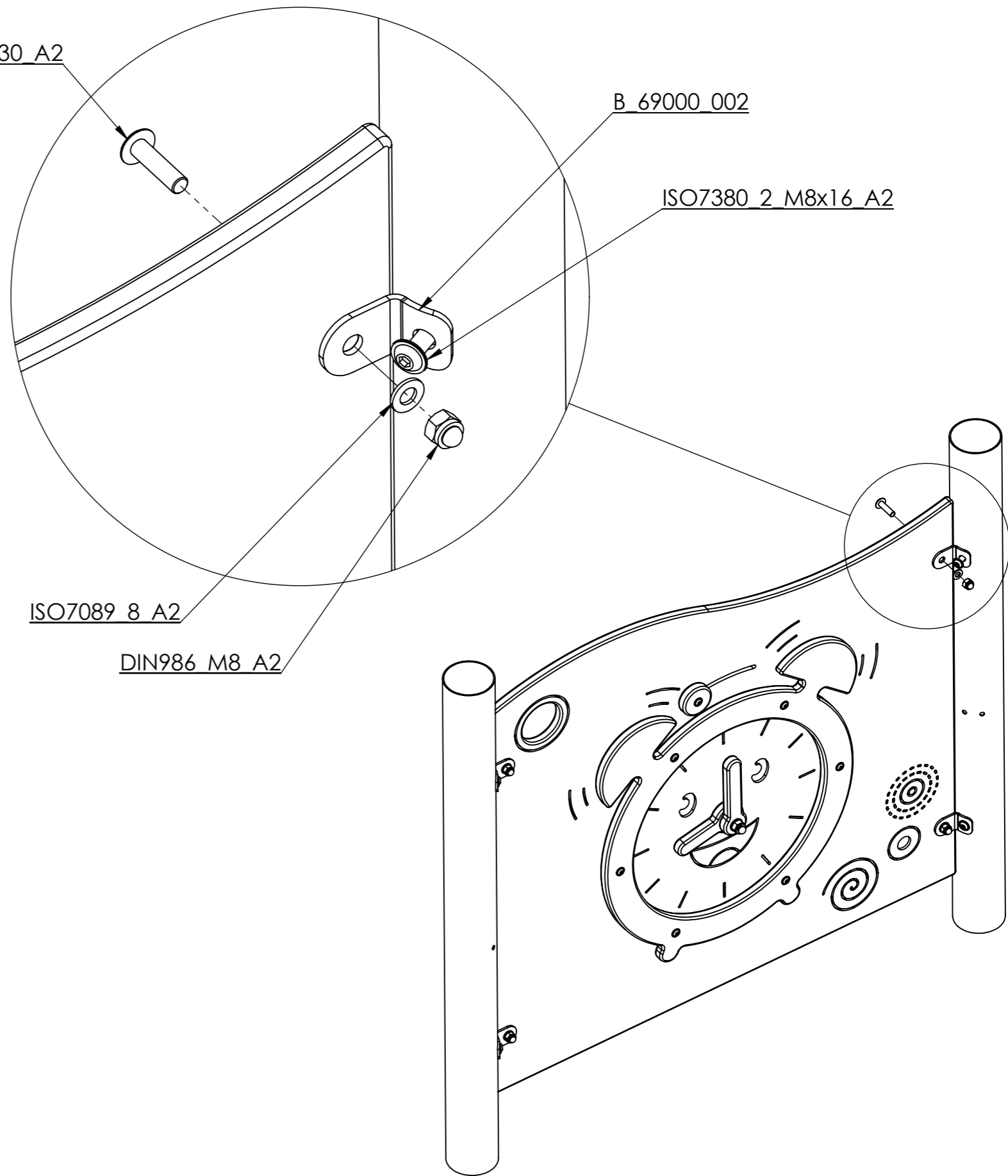
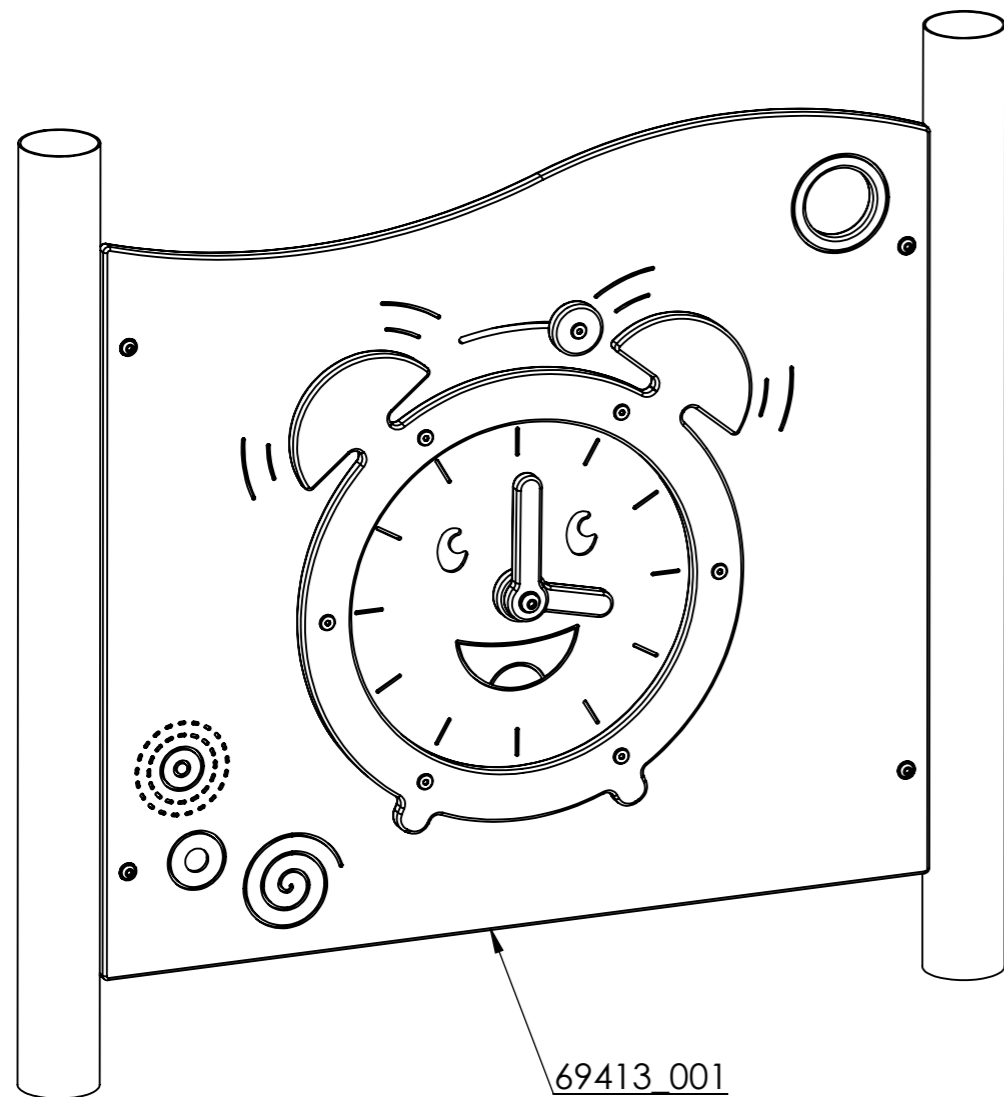
ISO7089_8_A2	4
DIN986_M8_A2	4
ISO7380_2_M8x16_A2	4
ISO7380_2_M8x30_A2	4
B_69000_002	4
69404_001	1
Drawing/Norm	Quantity



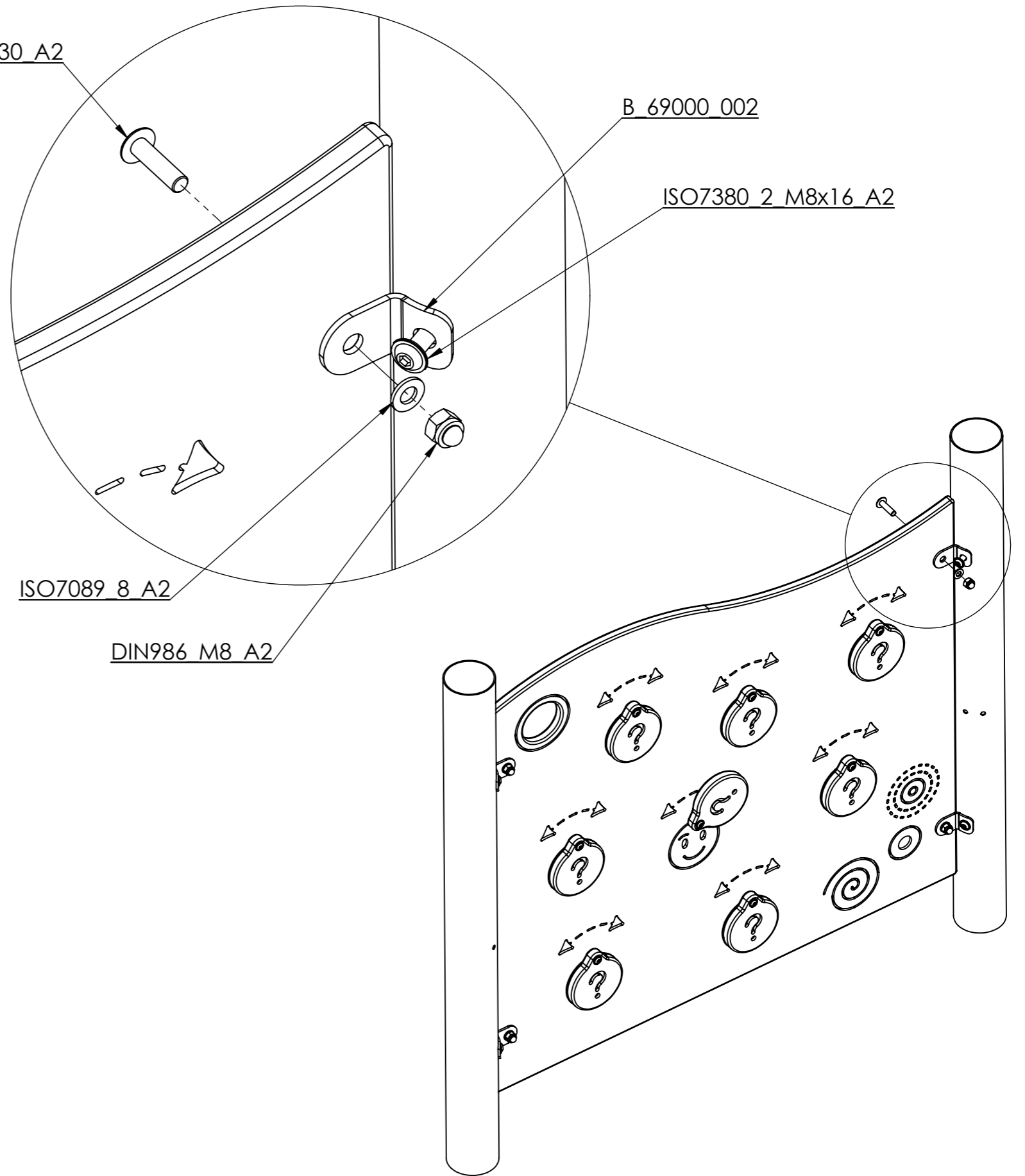
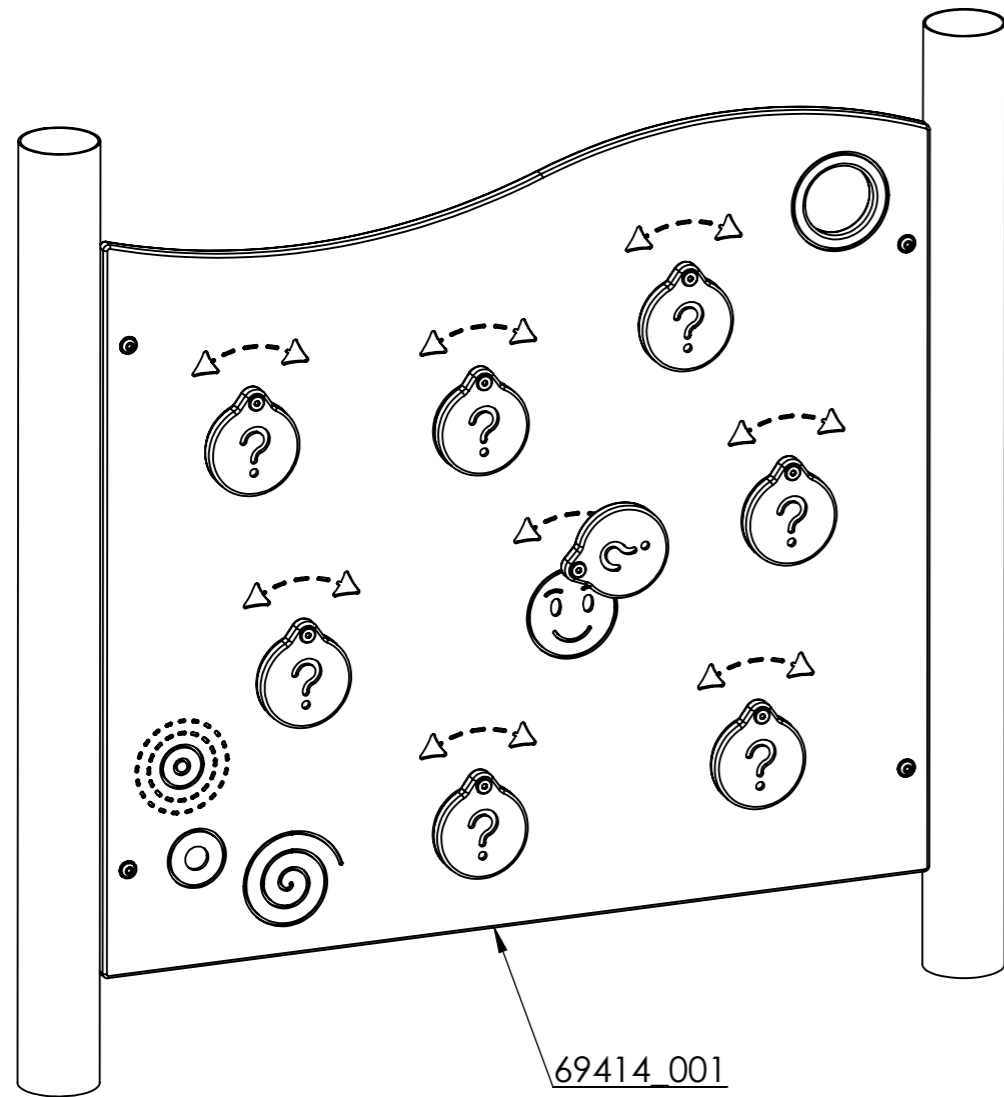
ISO7089_8_A2	4
DIN986_M8_A2	4
ISO7380_2_M8x16_A2	4
ISO7380_2_M8x25_A2	4
B_69000_002	4
69406_001	1
Drawing/Norm	Quantity



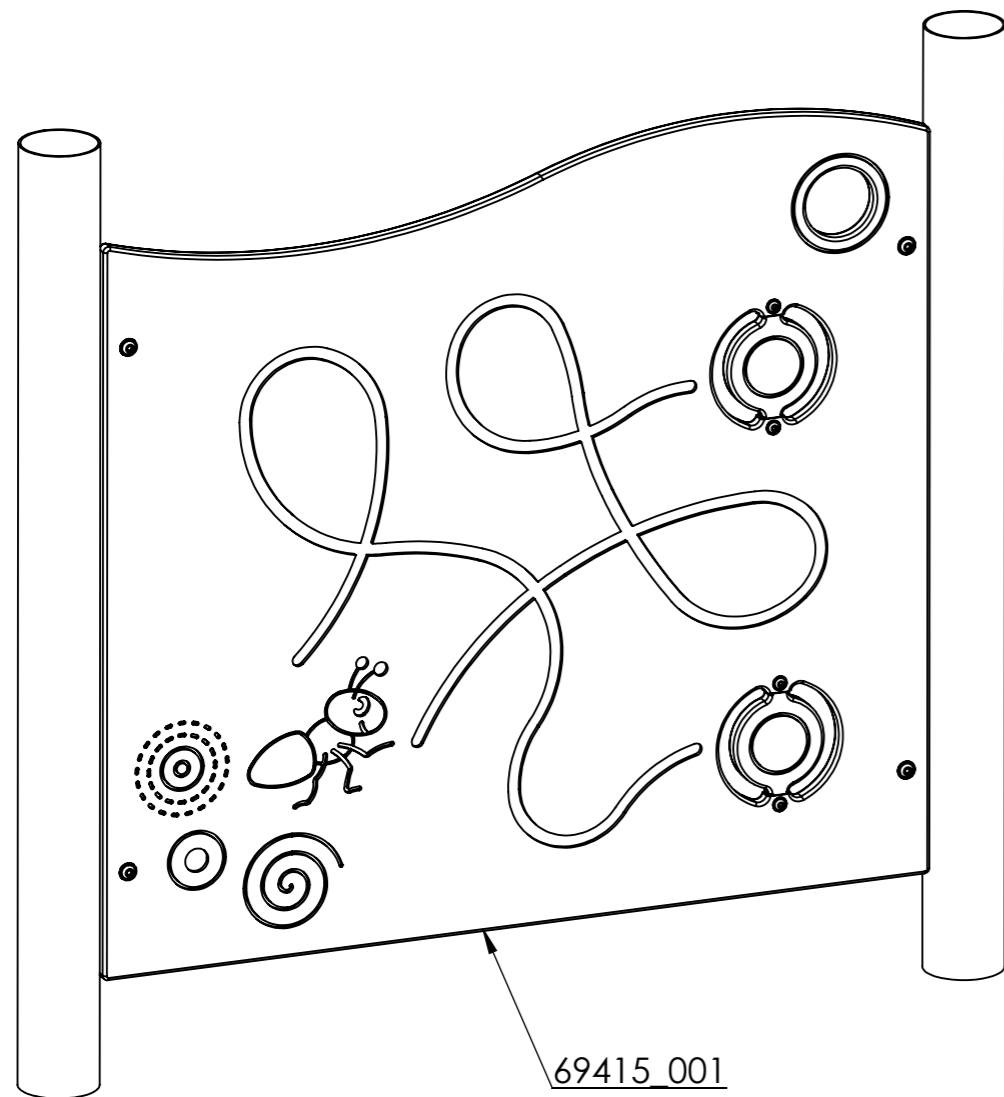
ISO7089_8_A2	4
DIN986_M8_A2	4
ISO7380_2_M8x16_A2	4
ISO7380_2_M8x30_A2	4
B_69000_002	4
69413_001	1
Drawing/Norm	Quantity



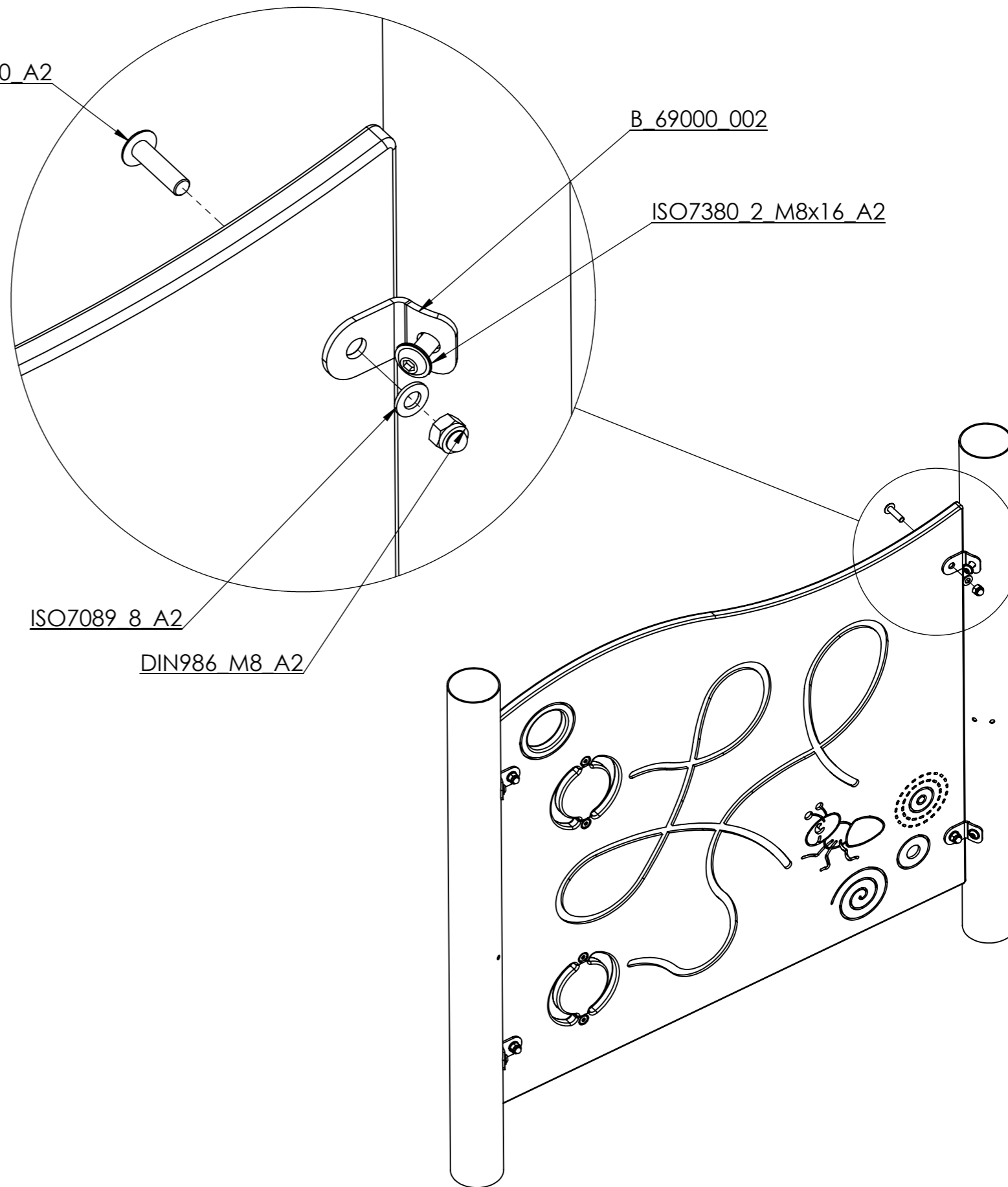
ISO7089_8_A2	4
DIN986_M8_A2	4
ISO7380_2_M8x16_A2	4
ISO7380_2_M8x30_A2	4
B_69000_002	4
69414_001	1
Drawing/Norm	Quantity



ISO7089_8_A2	4
DIN986_M8_A2	4
ISO7380_2_M8x16_A2	4
ISO7380_2_M8x30_A2	4
B_69000_002	4
69415_001	1
Drawing/Norm	Quantity



69415_001



ISO7380_2_M8x30_A2

B_69000_002

ISO7380_2_M8x16_A2

ISO7089_8_A2

DIN986_M8_A2

8905_502_A2	12
ISO7089_8_A2	12
DIN986_M8_A2	12
DIN7991_M8x30_A2	12
B_69501_001	2
E_69501_002	2
69501_001	2
Drawing/Norm number	Quantity

