

PL	INSTRUKCJA MONTAŻU	Nazwa	Zestaw Milo 7	Nr kat.	6507
ENG	ASSEMBLY INSTRUCTIONS	Product		Cat. no.	
DEU	MONTAGEANLEITUNG	Name		Art.-Nr.	

6507



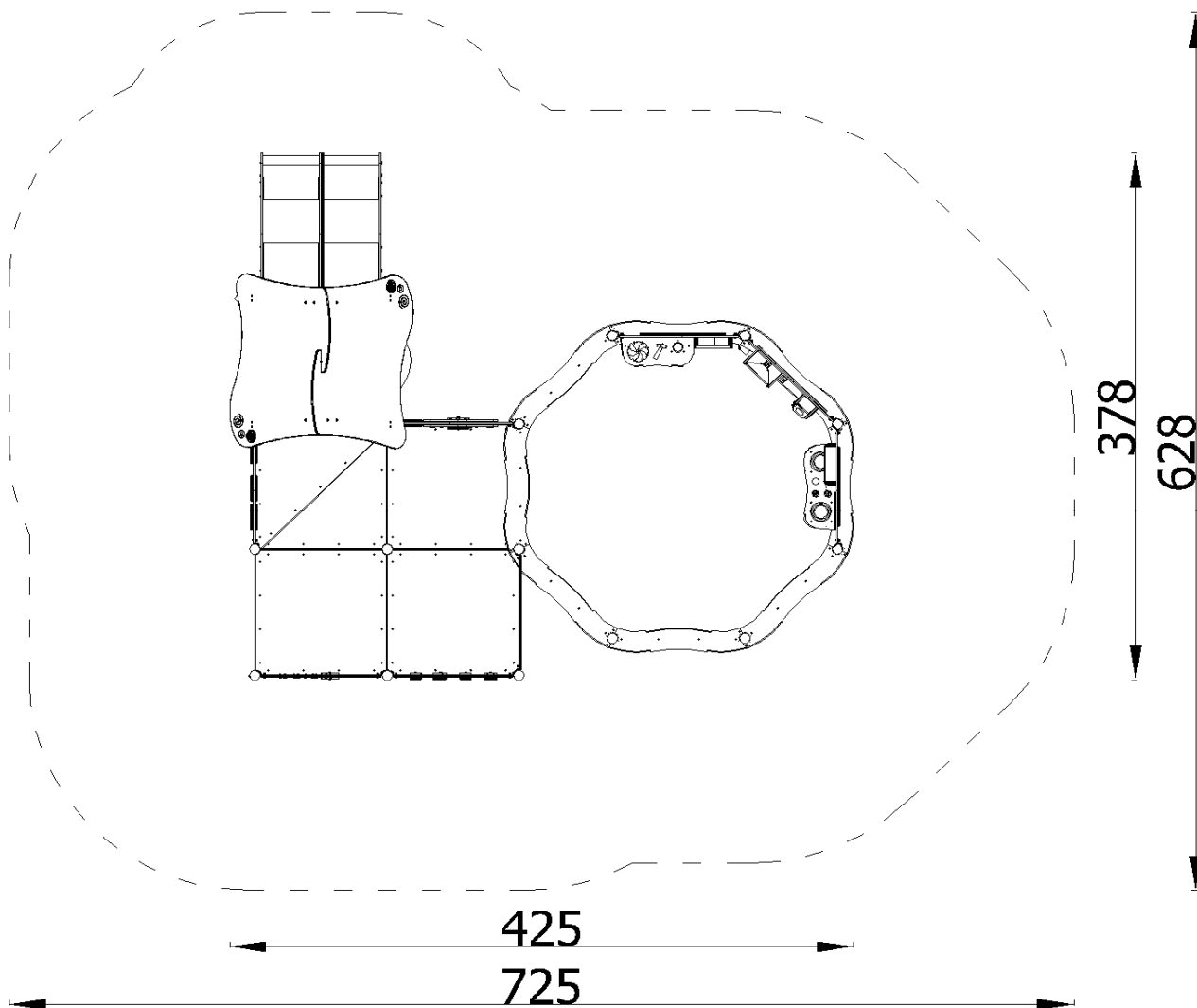
Wiek użytkowników Age of users Altersgruppe	Ilość użytkowników Number of users Anzahl der Benutzer	Przeznaczenie urządzenia Purpose of device Bestimmung des Spielgerätes	Zgodność z normą In accordance with the standard Geltende Norm
1-6	22	do zabawy na zewnątrz for outdoor playing zum draußen Spielen	PN-EN 1176-1:2017 PN-EN 1176-3:2017
NOVUM Sp. z o.o. ul. Gnieźnińska 2a, 12-100 Szczytno		e-mail: kontakt@novum4kids.pl e-mail: export@novum4kids.com	www.novum4kids.pl www.novum4kids.com

UWAGA / WARNING / ACHTUNG:

PL Jeżeli w zestawie występuje zjeżdżalnia, zestaw należy posadzić w taki sposób, aby ślizg zjeżdżalni znajdował się od strony północnej, czyli od strony nienasłonecznionej, aby zapobiegać nadmiernemu nagrzewaniu się ślizgu.

ENG If there is a slide in the set, it should be installed from the north, poorly sunny side to avoid possible hazards (burns) through direct skin contact.

DEU Wenn eine Spielplatzanlage eine Rutsche enthält, sollte diese Anlage so platziert werden, dass die Rutsche sich auf der Nordseite befindet, dh. auf der schattigen Seite, um übermäßige Erwärmung der Rutschbahn zu vermeiden.




Montaż zgodnie z planem zagospodarowania terenu.
 Installation in accordance with the land development plan.
 Montage gemäß dem Flächennutzungsplan

Bezpieczna nawierzchnia / Safe surface / Safe Oberfläche

Strefa Zone Zone	Max. wysokość upadku Max. fall height Max. Fallhöhe	Pole powierzchni Surface area Fläche	Obwód strefy bezpiecz. Perimeter security zone Umkreis der Fallschutzfläche
A	1,00 m	38,00 m ²	23,00 m
B	-	-	
C	-	-	

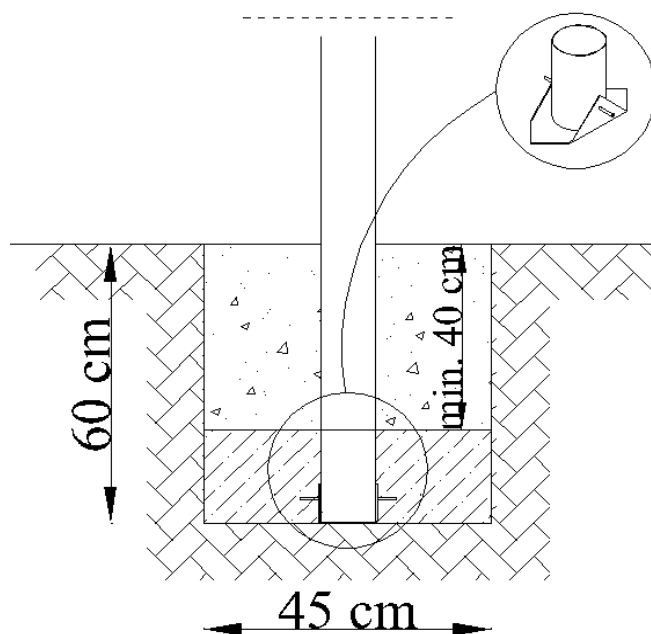
Nawierzchnia / Safe surface / Fallschutzbelag

6507

	Materiał Material Material	Min. wysokość warstwy Min. layer thicknesses Min. Schichtöhe	
$h < 0,6 \text{ m}$	Beton / Concrete / Beton Nawierzchnia bitumiczna / Bituminous surfacing / Bituminöse Oberfläche		
$h \leq 1 \text{ m}$	Gleba / Topsoil / Boden Darń / Turf / Grasnarbe		
$h \leq 2 \text{ m}$	Kora / Bark / Borke	20÷80 mm	300
	Wióry / Wood chips / Holzhackschnitzel	5÷30 mm	
	Piasek / Sand / Sand Żwir / Gravel / Kies	0,25÷8 mm	
$h \leq 3 \text{ m}$	Kora / Bark / Borke	20÷80 mm	400
	Wióry / Wood chips / Holzhackschnitzel	5÷30 mm	
	Piasek / Sand / Sand Żwir / Gravel / Kies	0,25÷8 mm	
$h \leq 3 \text{ m}$	Nawierzchnia syntetyczna / Synthetic granulates / Synthetische Oberfläche	wg danych producenta acc. to the manufacturer's data nach Angaben des Herstellers	

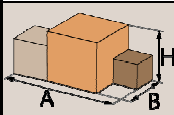
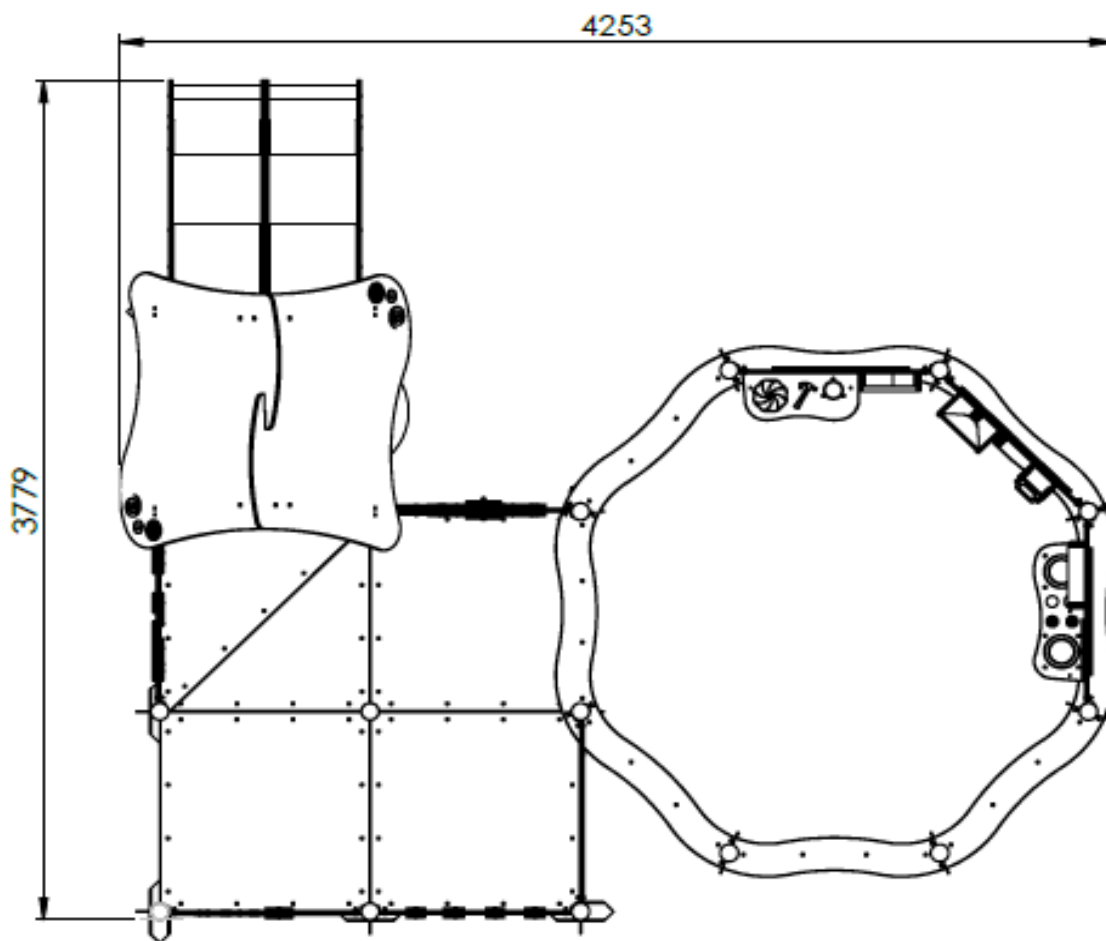
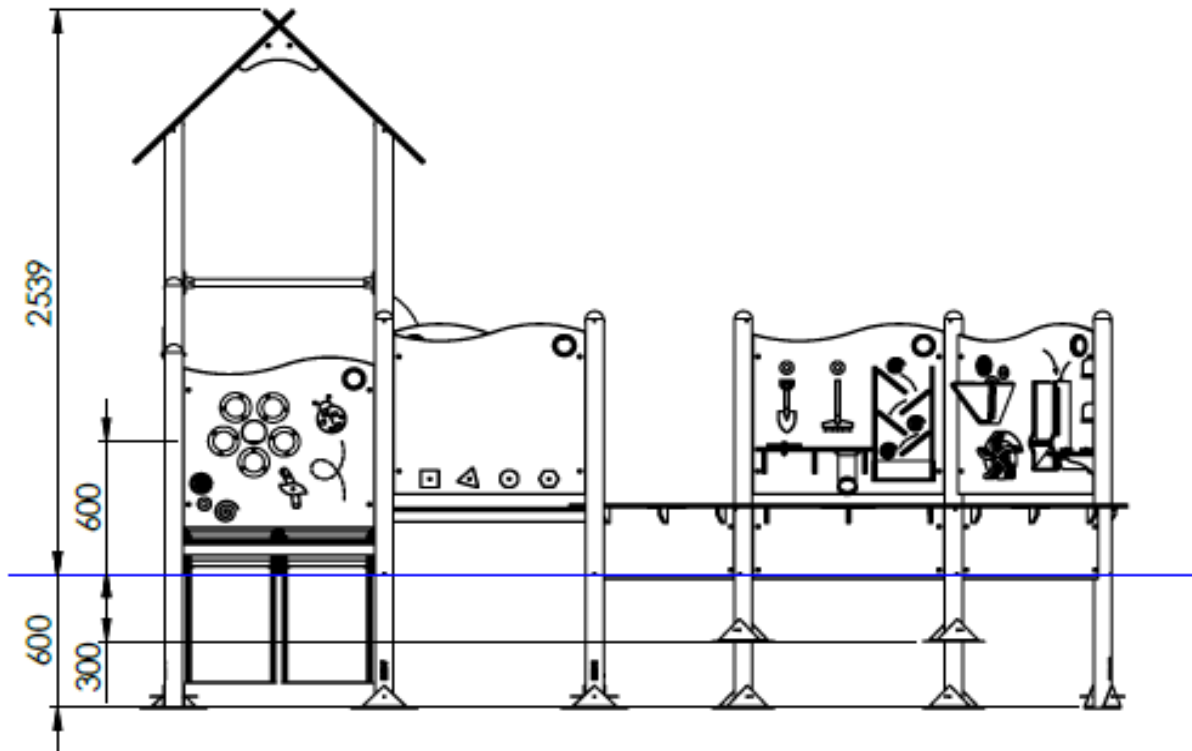
Posadowienie / Foundation / Gründung

6507



Beton / Concrete / Beton: **C16/20** - **0,60 m³**

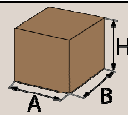
W celu kontroli fundamentów należy usunąć nawierzchnię bezpieczną / piasek / żwir etc.
 In order to control the foundations, remove the safe surface (sand, gravel, etc.)
 Um die Fundamente zu überprüfen, entfernen Sie den Fallschutzbelag: Sand/ Kies etc.



4,25x3,78x2,54
(AxBxH) [m]



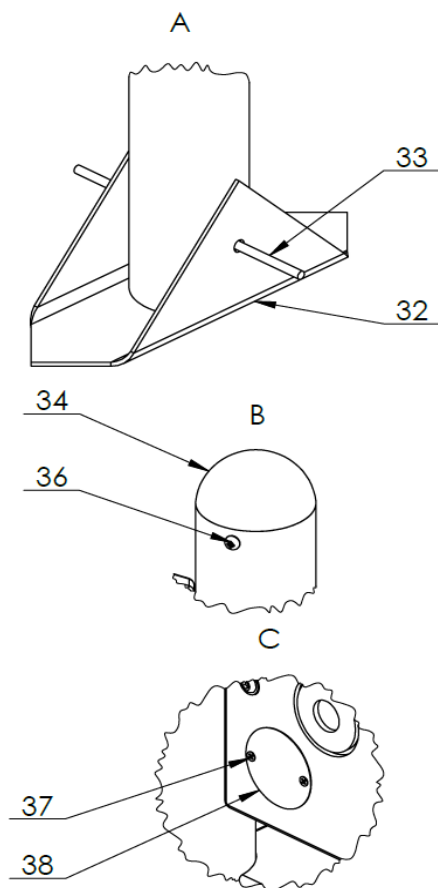
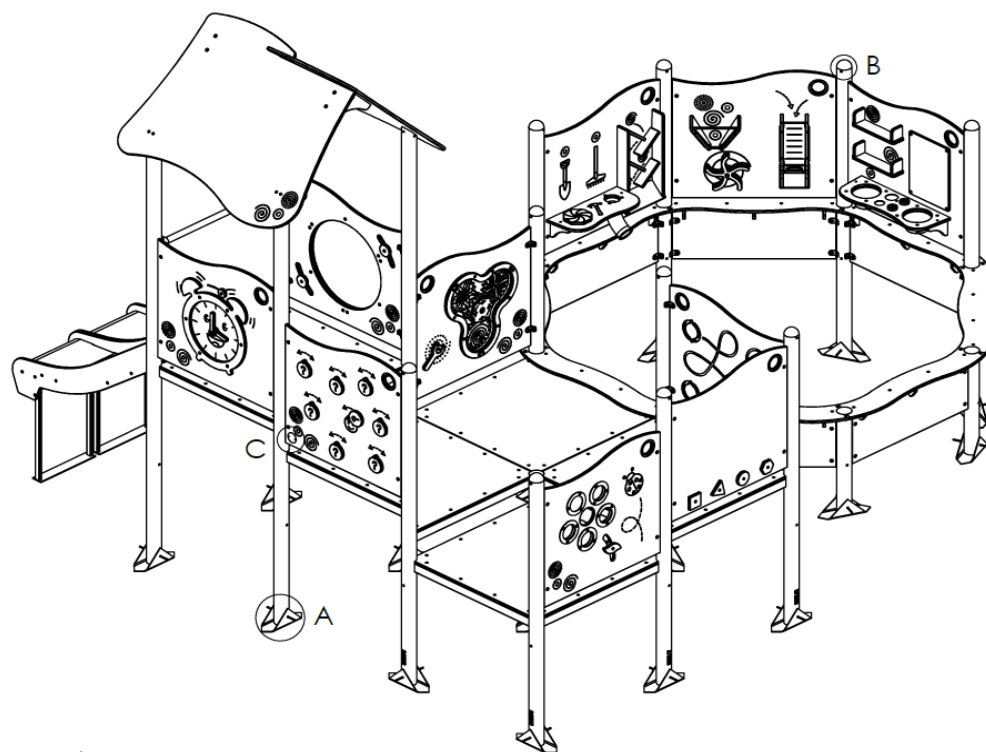
476 kg



0,2x0,2x2,7
(AxBxH) [m]



50 kg



Części zamienne dostępne u producenta.
Stosować klej do gwintów w połączeniach śrubowych.



Spare parts available from the manufacturer.

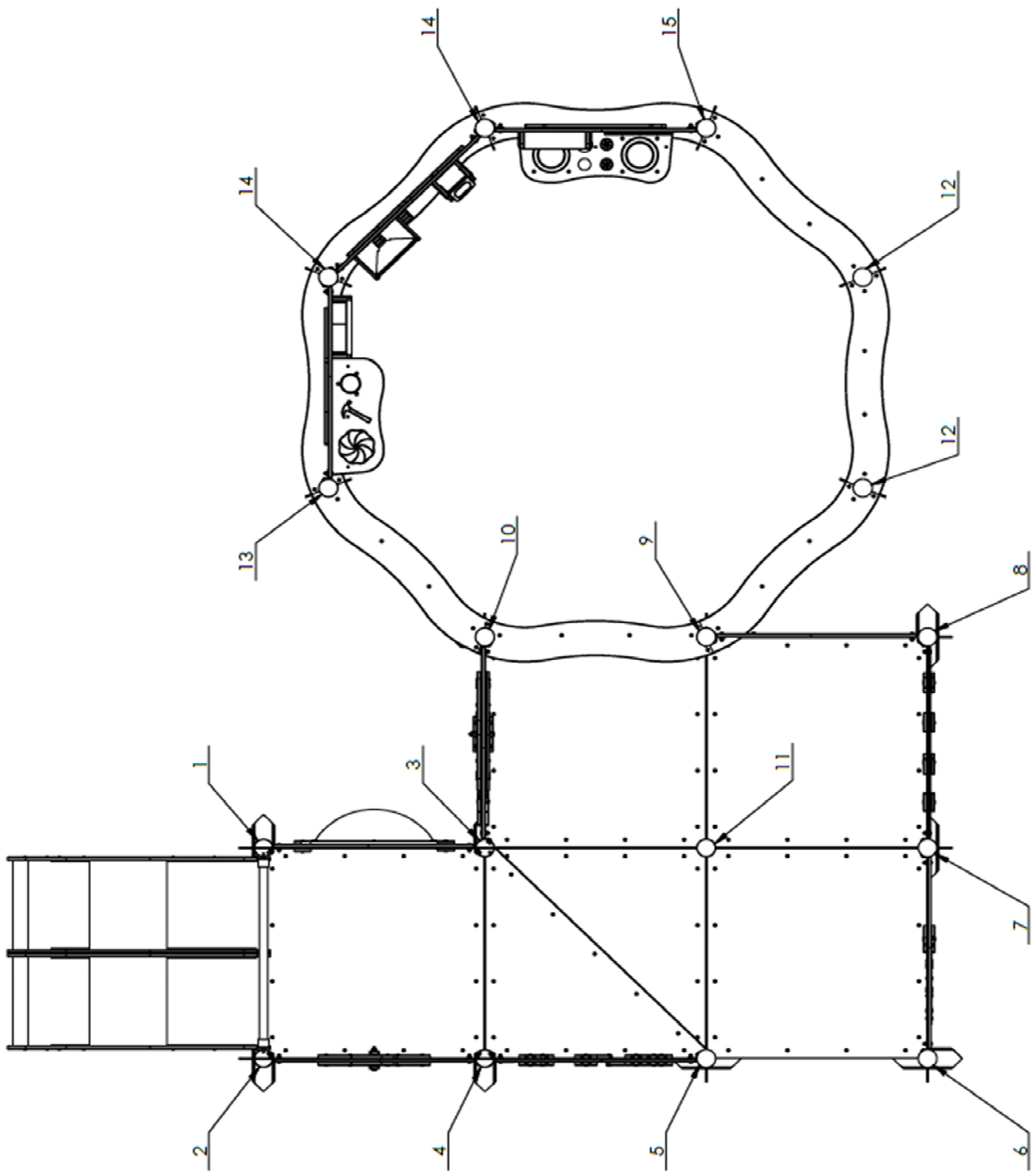
Use thread glue in screw connections.

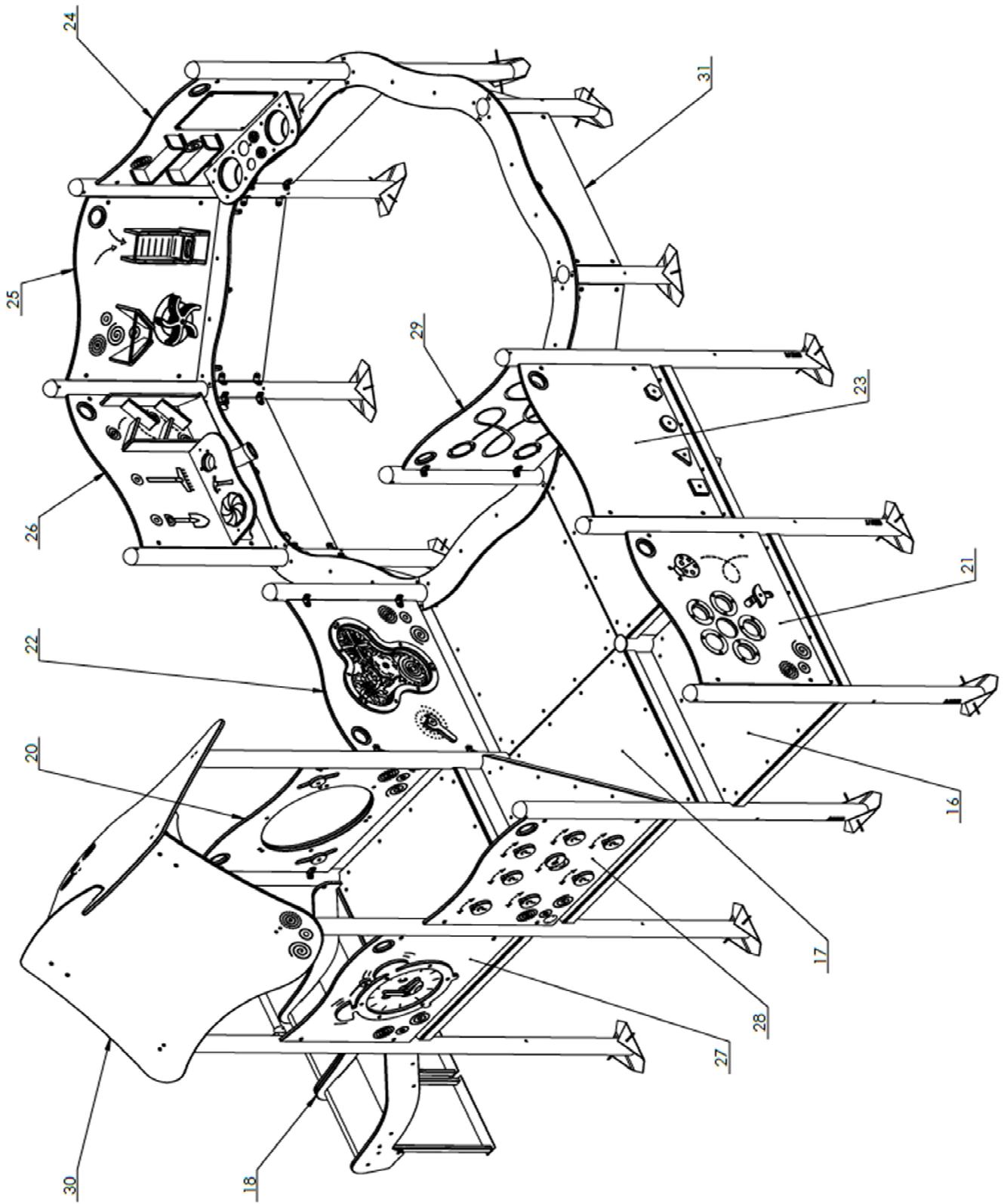
Ersatzteile beim Hersteller erhältlich.

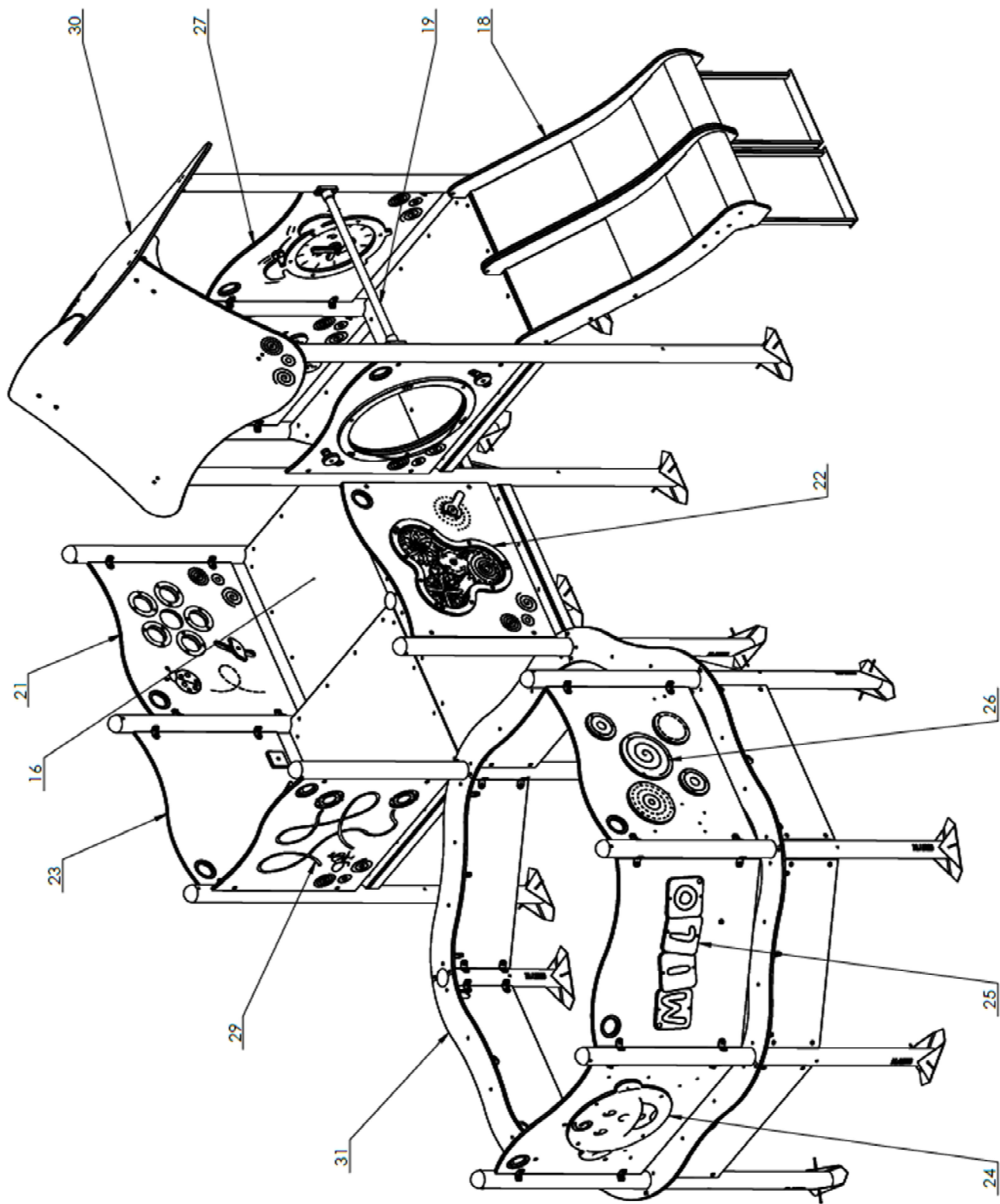
Gewindekleber für Schraubverbindungen verwenden.

38	8918_006	1
37	DIN7997_3,5x12_A2	2
36	8905_502_A2	22
35	8912_014 - rura76	1
34	8912_118	10
33	8850_002	17
32	B_8802_026	17
31	69601	1
30	69501	1
29	69415	1
28	69414	1
27	69413	1
26	69410	1
25	69409	1
24	69408	1
23	69406	1
22	69405	1
21	69402	1
20	69401	1
19	69302	1
18	69106	1
17	69002	2
16	69001	4
15	R_6507_015	1
14	R_6507_014	2
13	R_6507_013	1
12	R_6507_012	2
11	R_6507_011	1
10	R_6507_010	1
9	R_6507_009	1
8	R_6507_008	1
7	R_6507_007	1
6	R_6507_006	1
5	R_6507_005	1
4	R_6507_004	1
3	R_6507_003	1
2	R_6507_002	1
1	R_6507_001	1
Lp. No.	Nr części Art. Nr.	Ilość Quantity
	Part No.	Anzahl

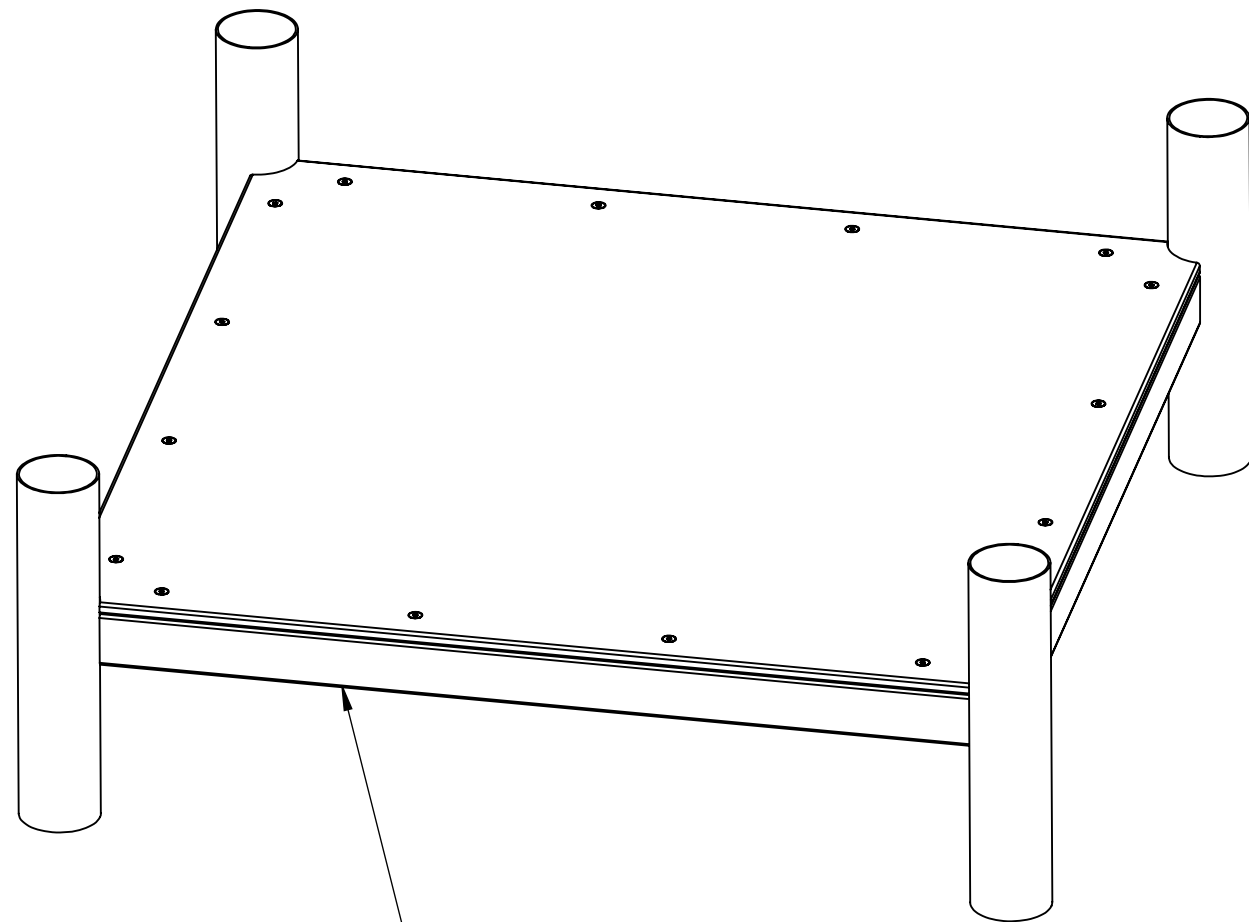
															
								5 m	30 m						
															
2,5 m				60 cm	100 cm										
															
				7 mm								13 mm	17 mm	19 mm	24 mm
															
13 mm	17 mm	19 mm	24 mm	4 mm	5 mm	6 mm	8 mm	T40				T45			
															



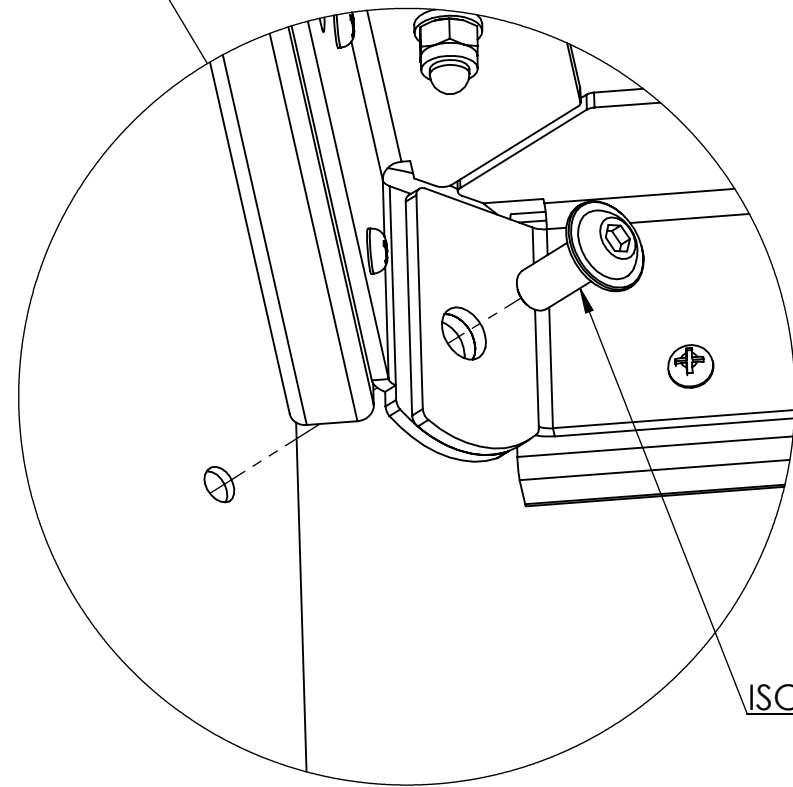
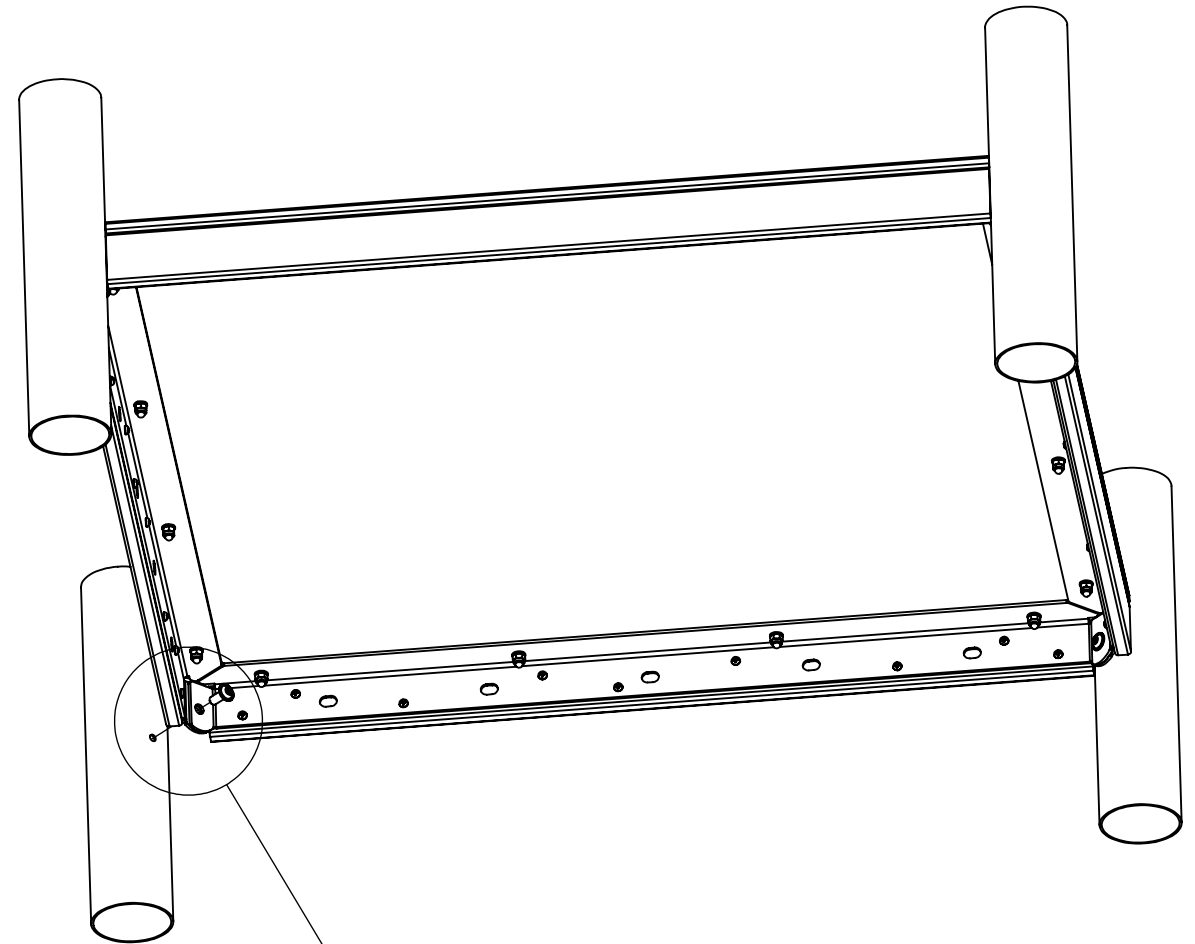




ISO7380_2_M8x20_A2	4
69001_002	1
Drawing/Norm	Quantity

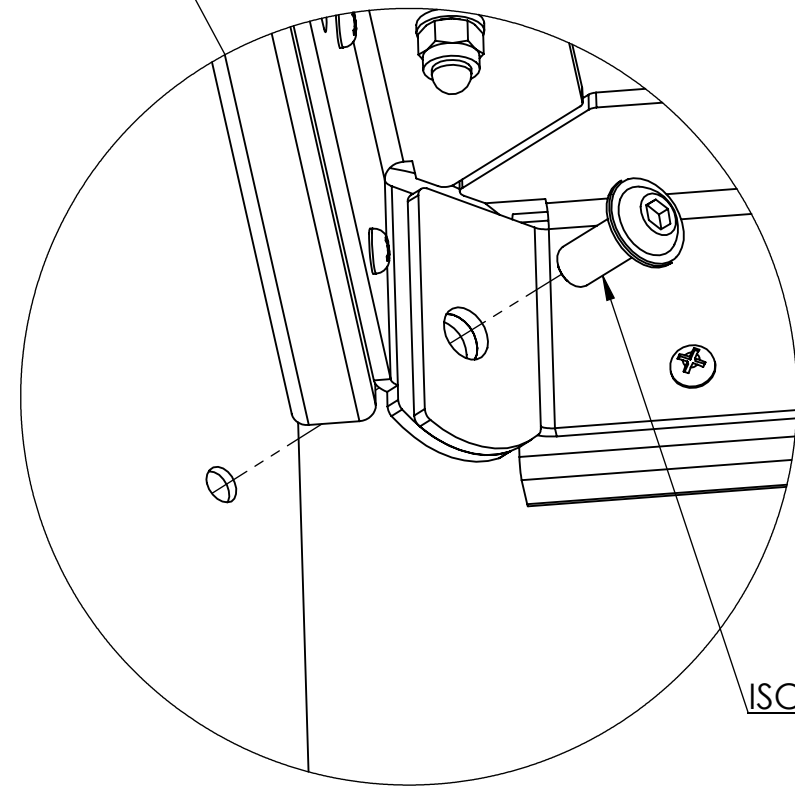
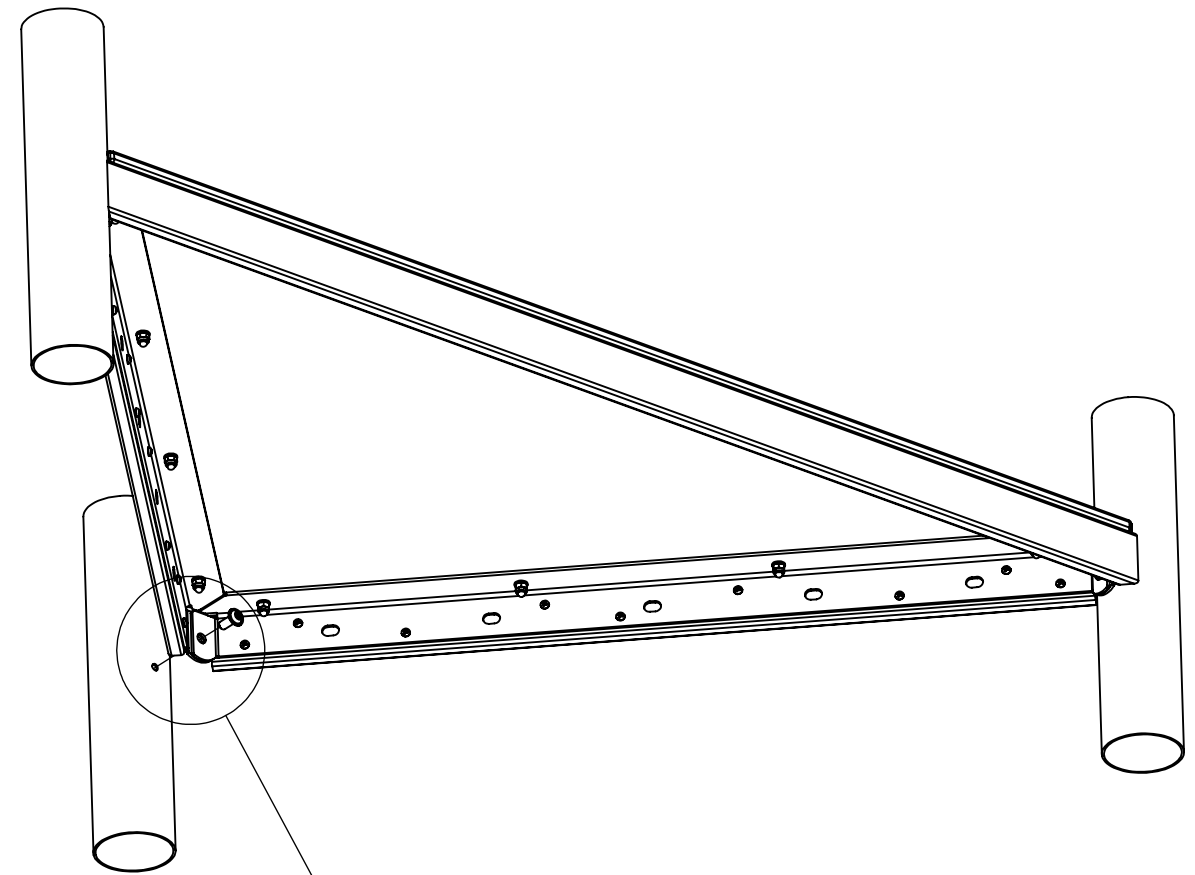
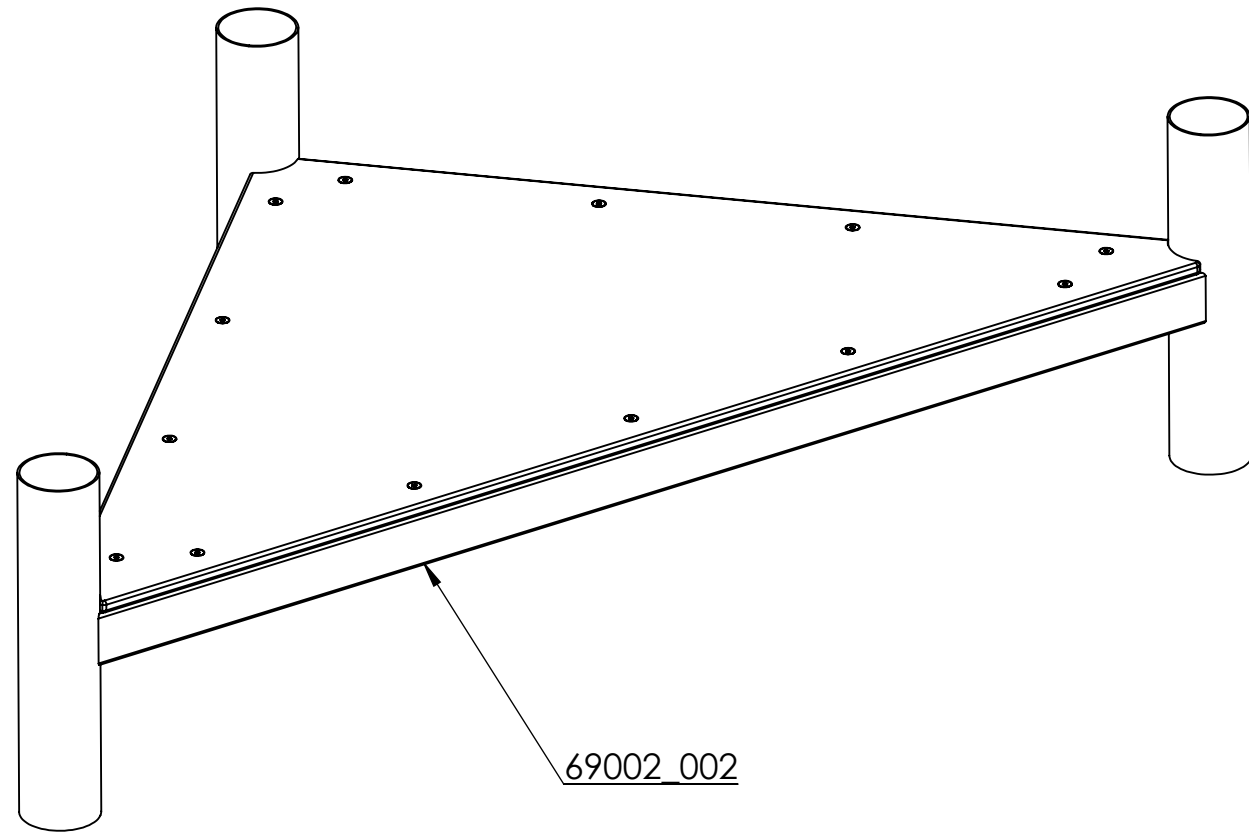


69001_002



ISO7380 2 M8x20 A2

ISO7380_2_M8x20_A2	3
69002_002	1
Drawing/Norm number	Quantity



ISO7380 2 M8x20 A2



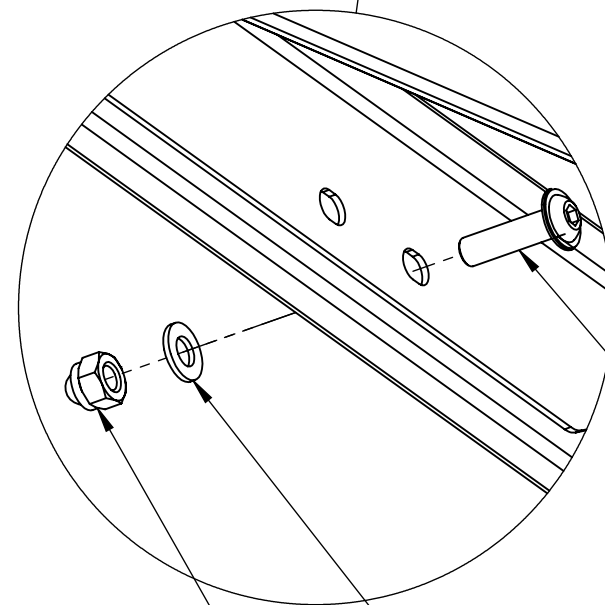
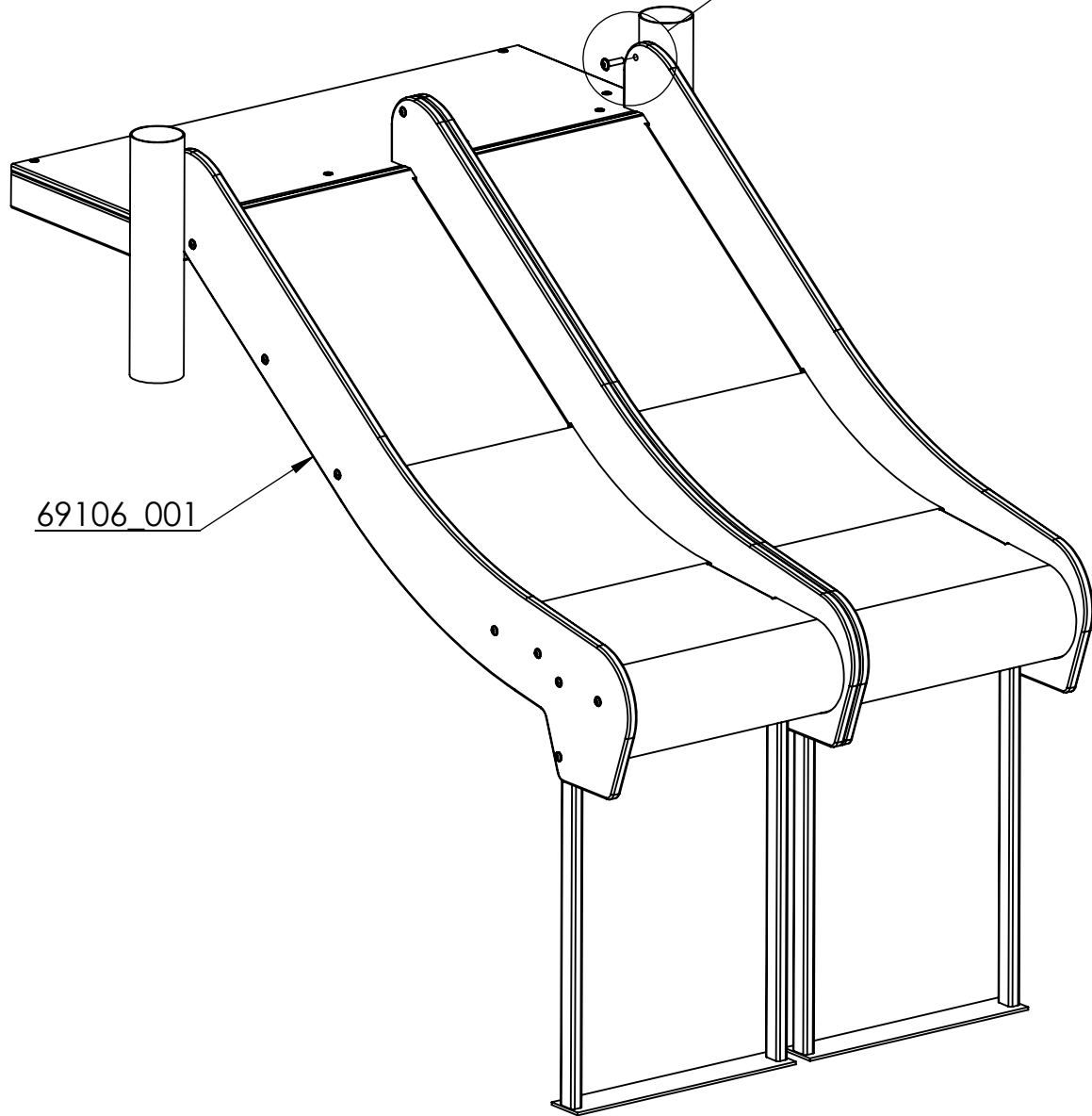
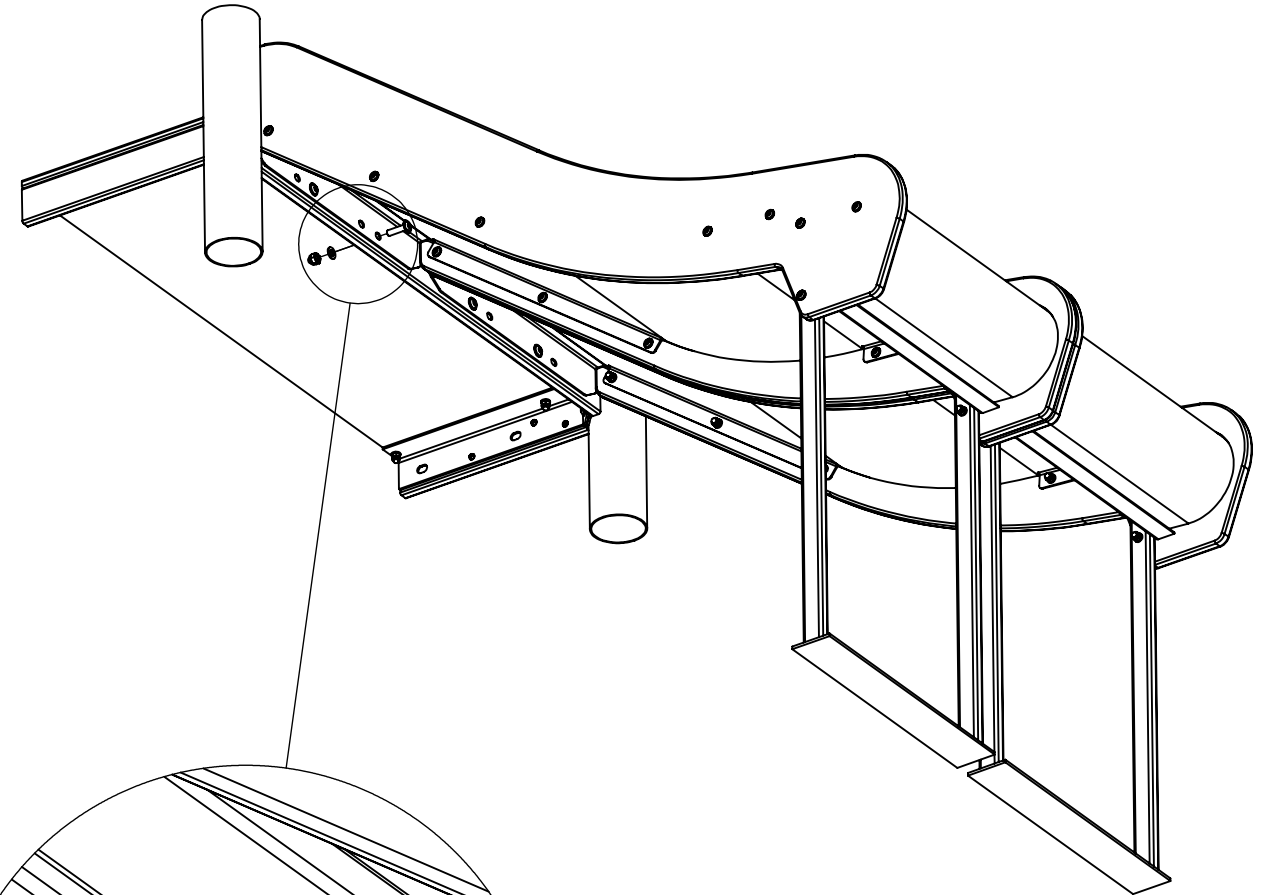
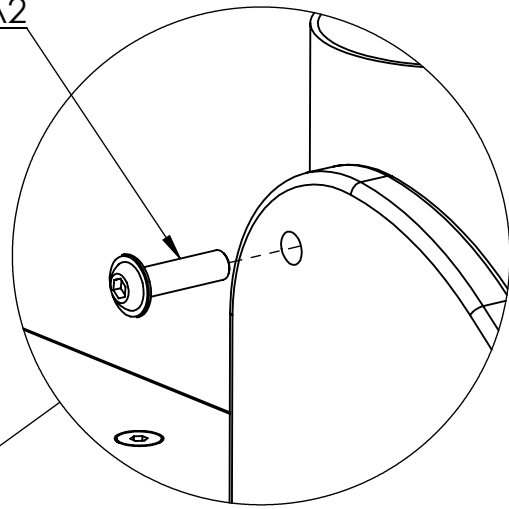
Cat. no.
69002

19.07.2024

1/1

ISO7089_8_A2	4
DIN986_M8_A2	4
ISO7380_2_M8x30_A2	6
69106_001	1
Drawing/Norm number	Quantity

ISO7380 2 M8x30 A2



ISO7380 2 M8x30 A2

ISO7089 8 A2

DIN986 M8 A2

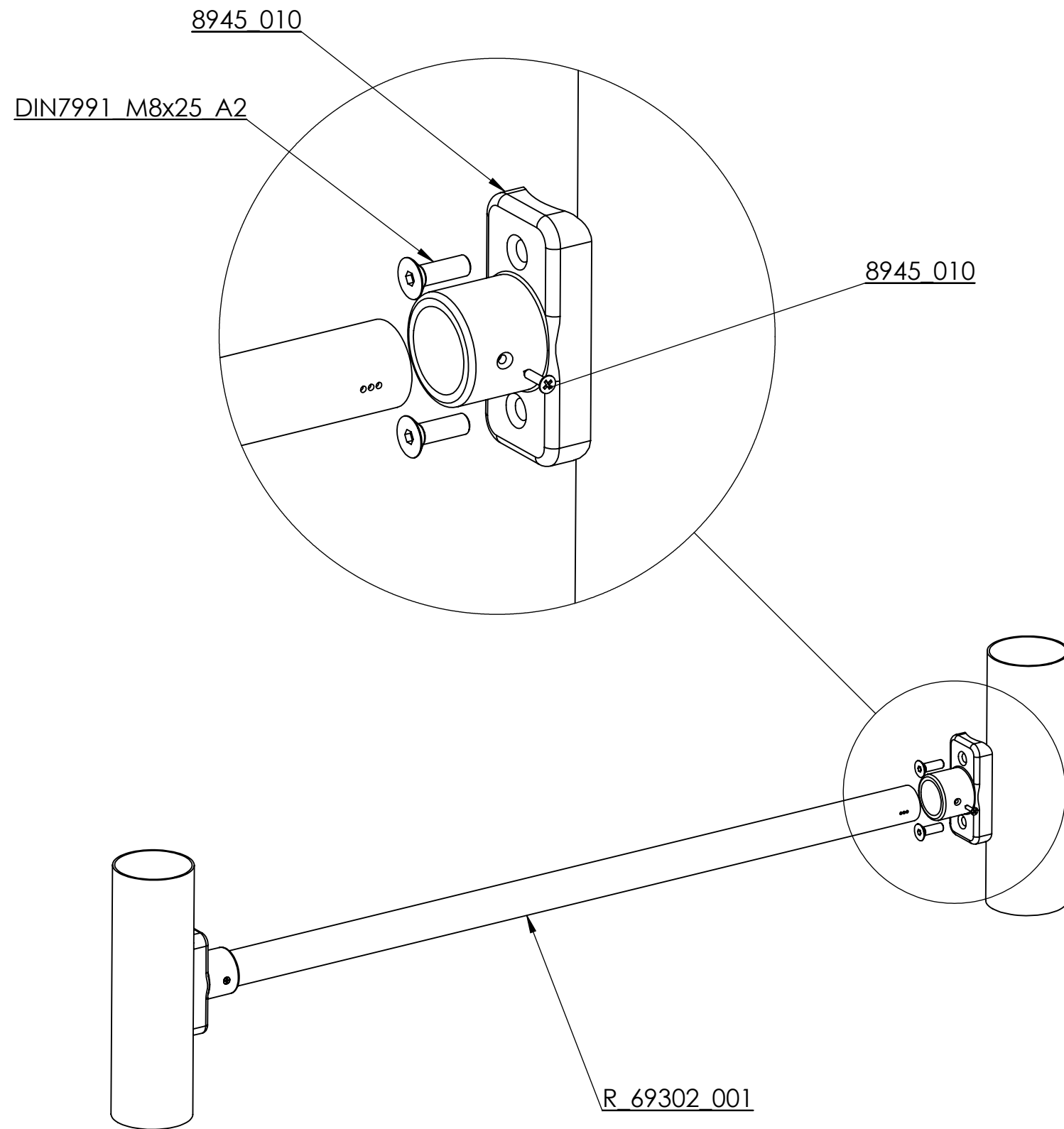


Cat. no.
69106

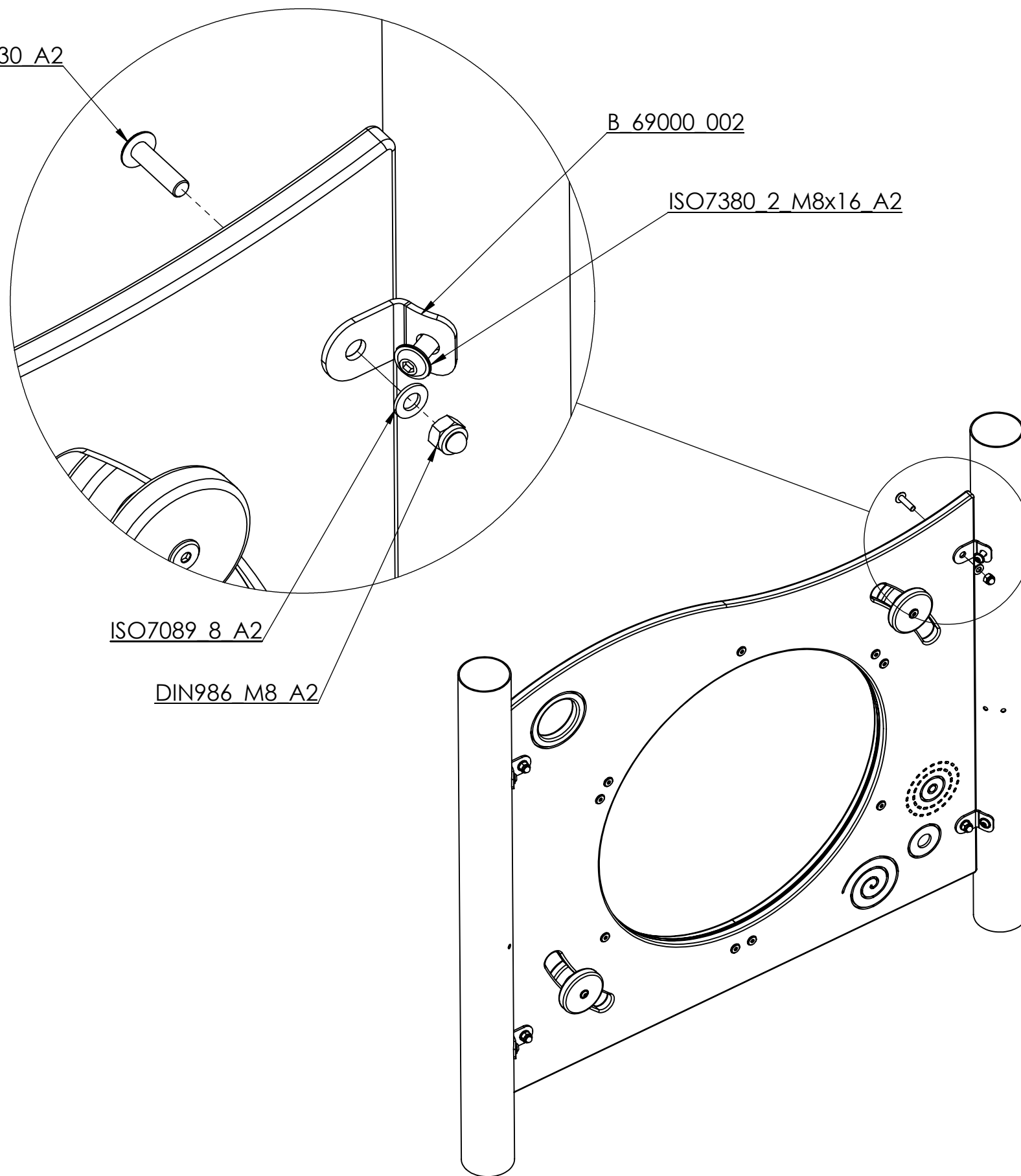
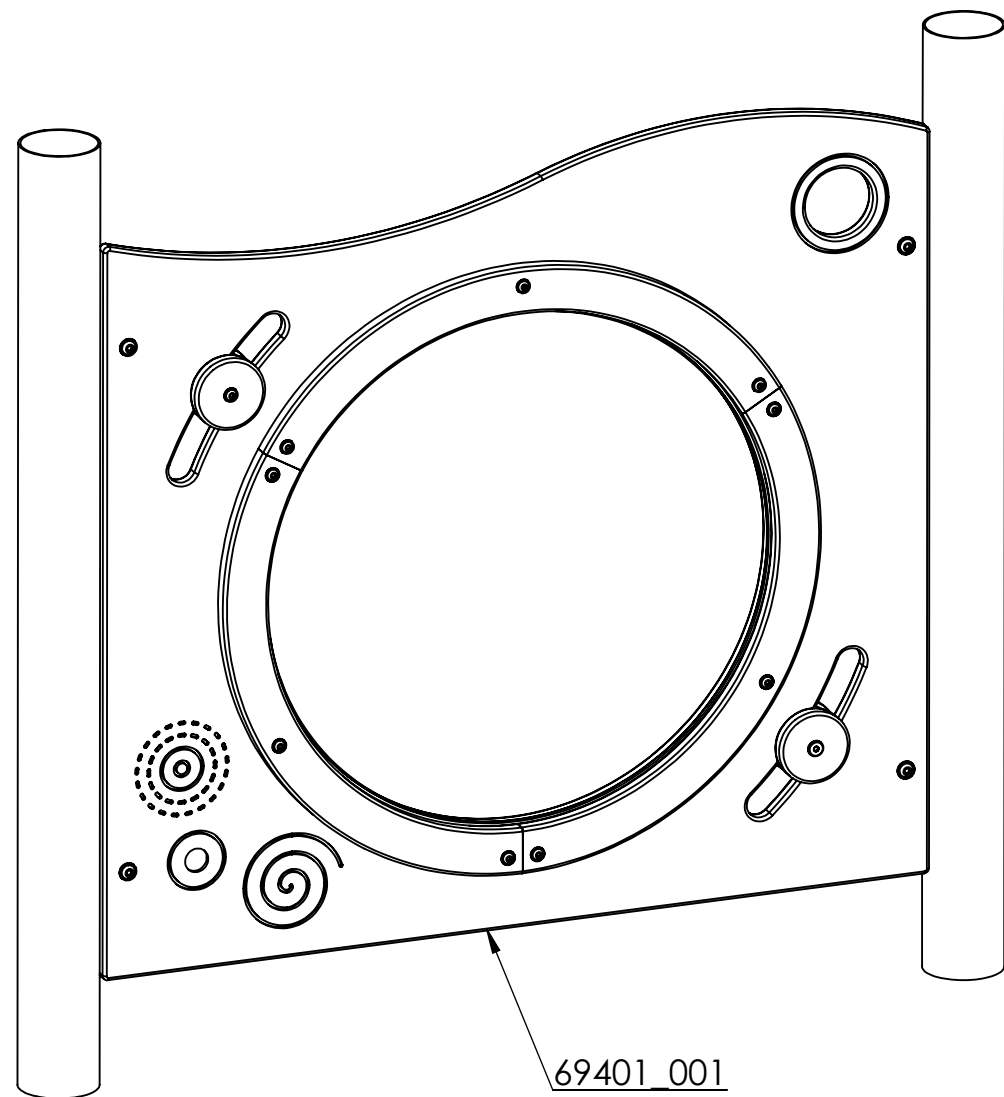
25.07.2024

1/1

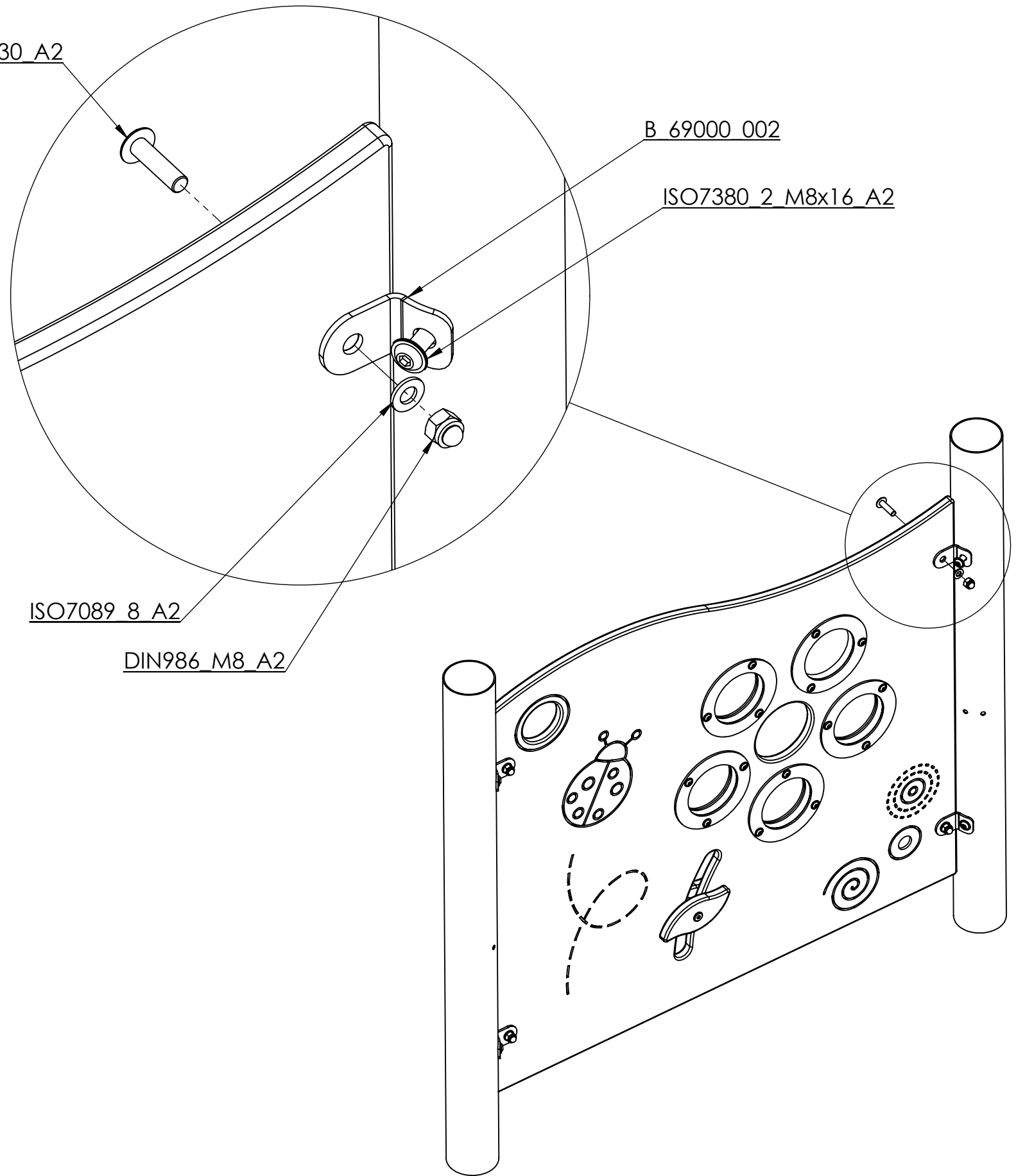
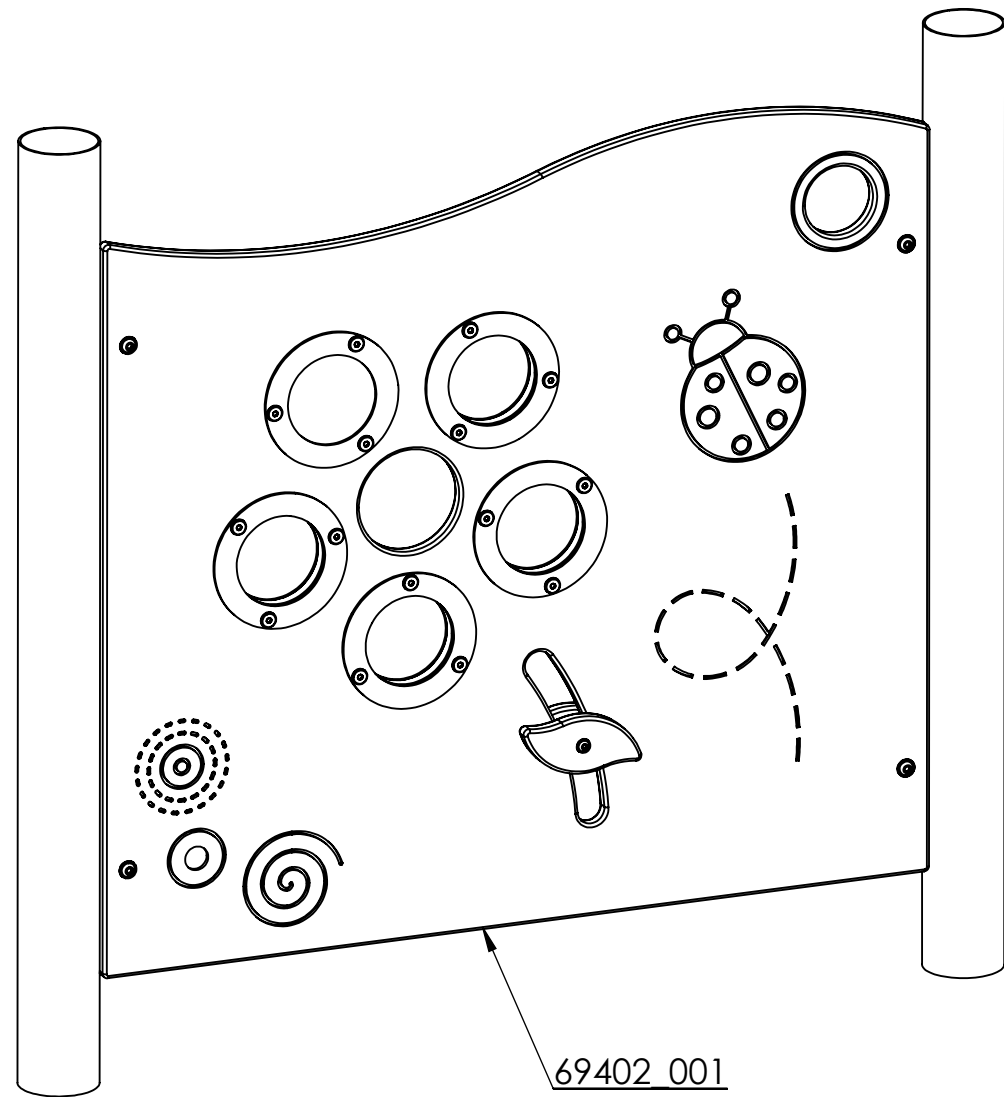
DIN7050_3,5x16_A2	2
DIN7991_M8x25_A2	4
8945_010	2
R_69302_001	1
Drawing/Norm	Quantity



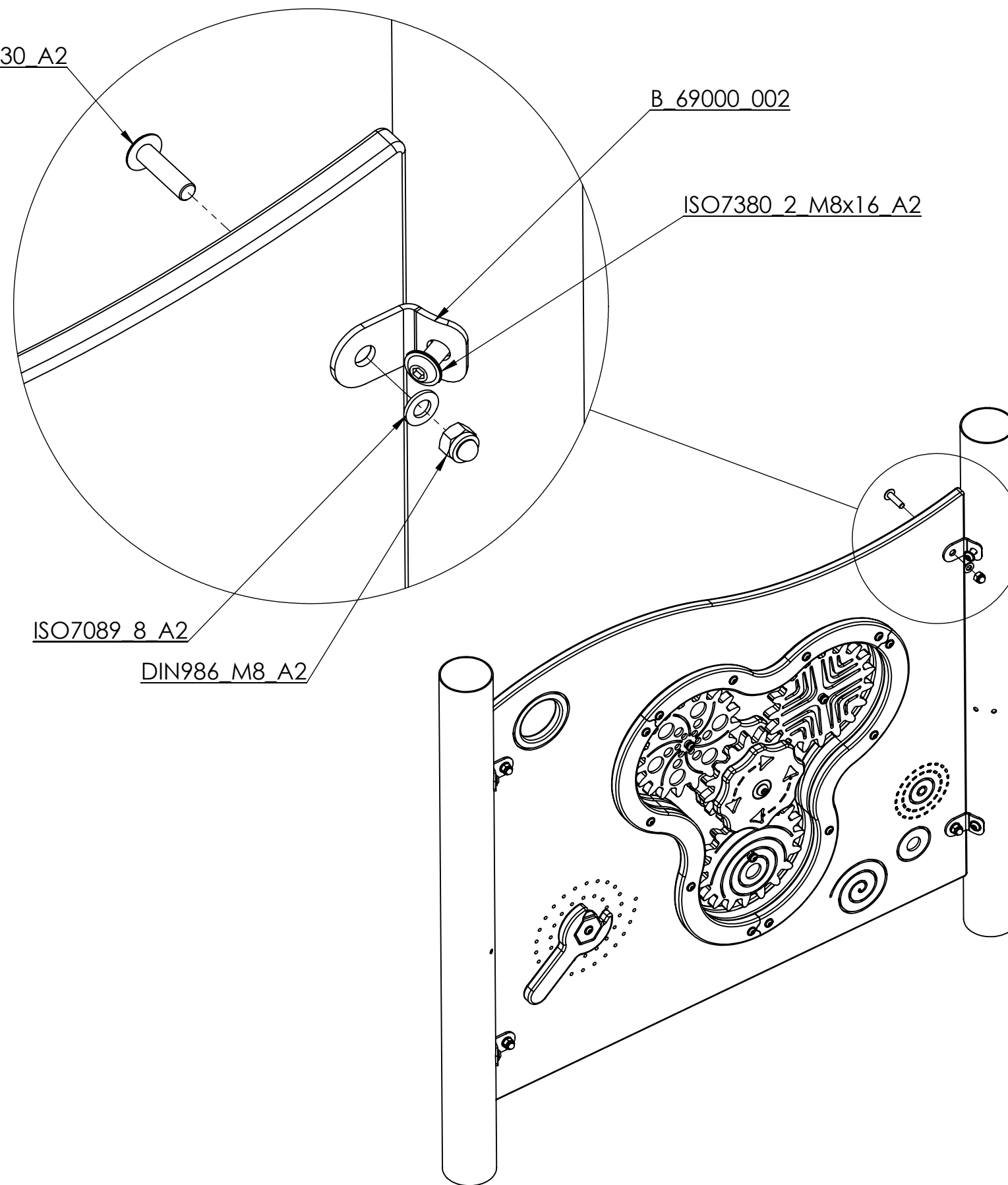
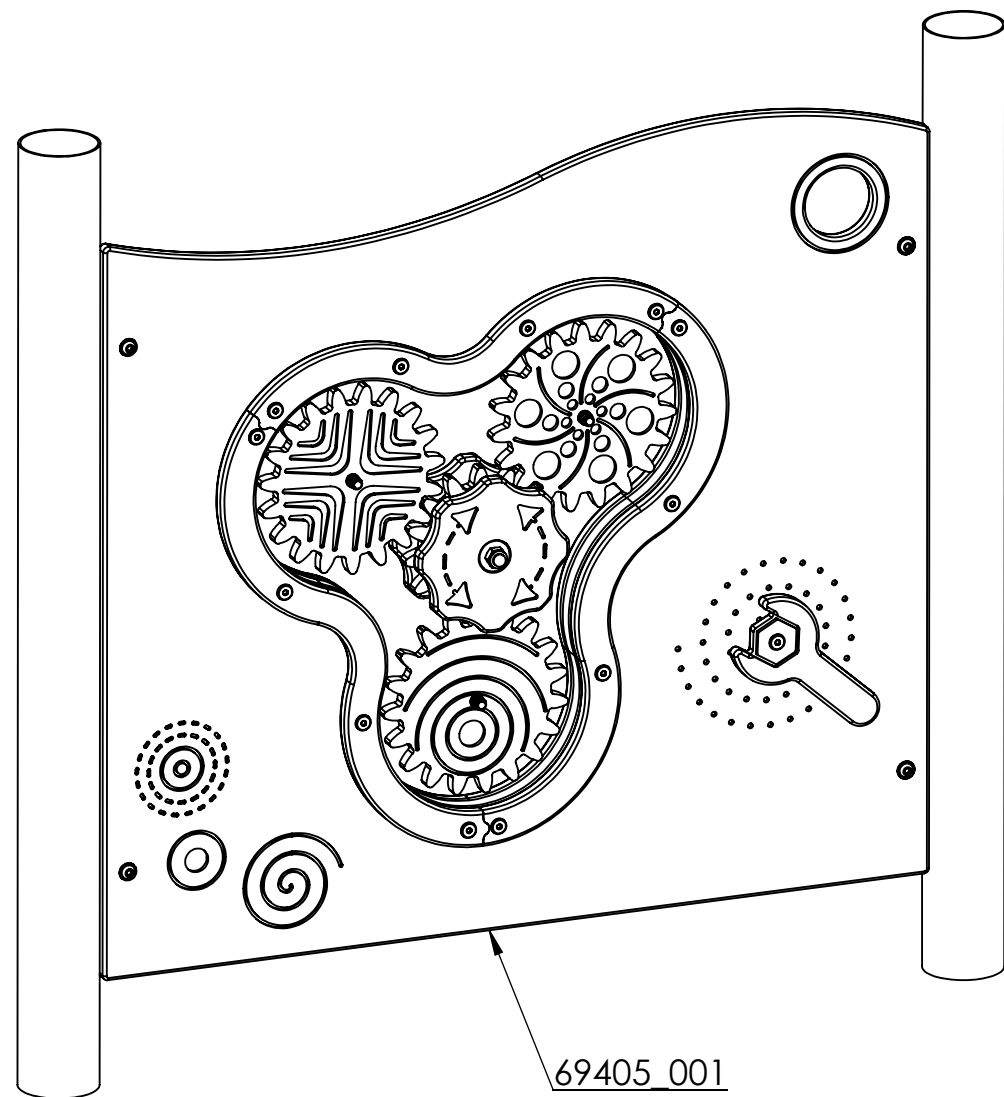
ISO7089_8_A2	4
DIN986_M8_A2	4
ISO7380_2_M8x16_A2	4
ISO7380_2_M8x30_A2	4
B_69000_002	4
69401_001	1
Drawing/Norm	Quantity



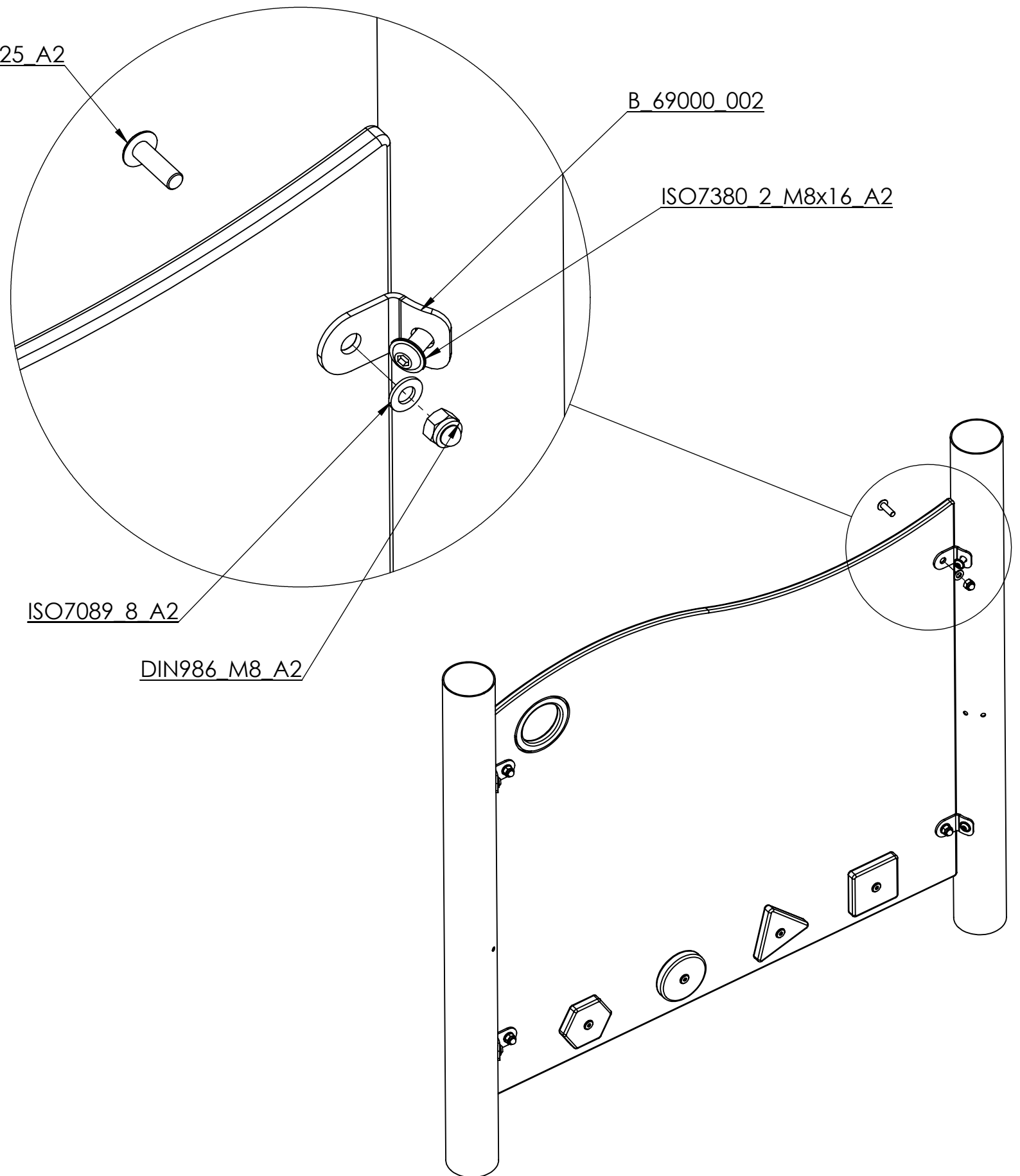
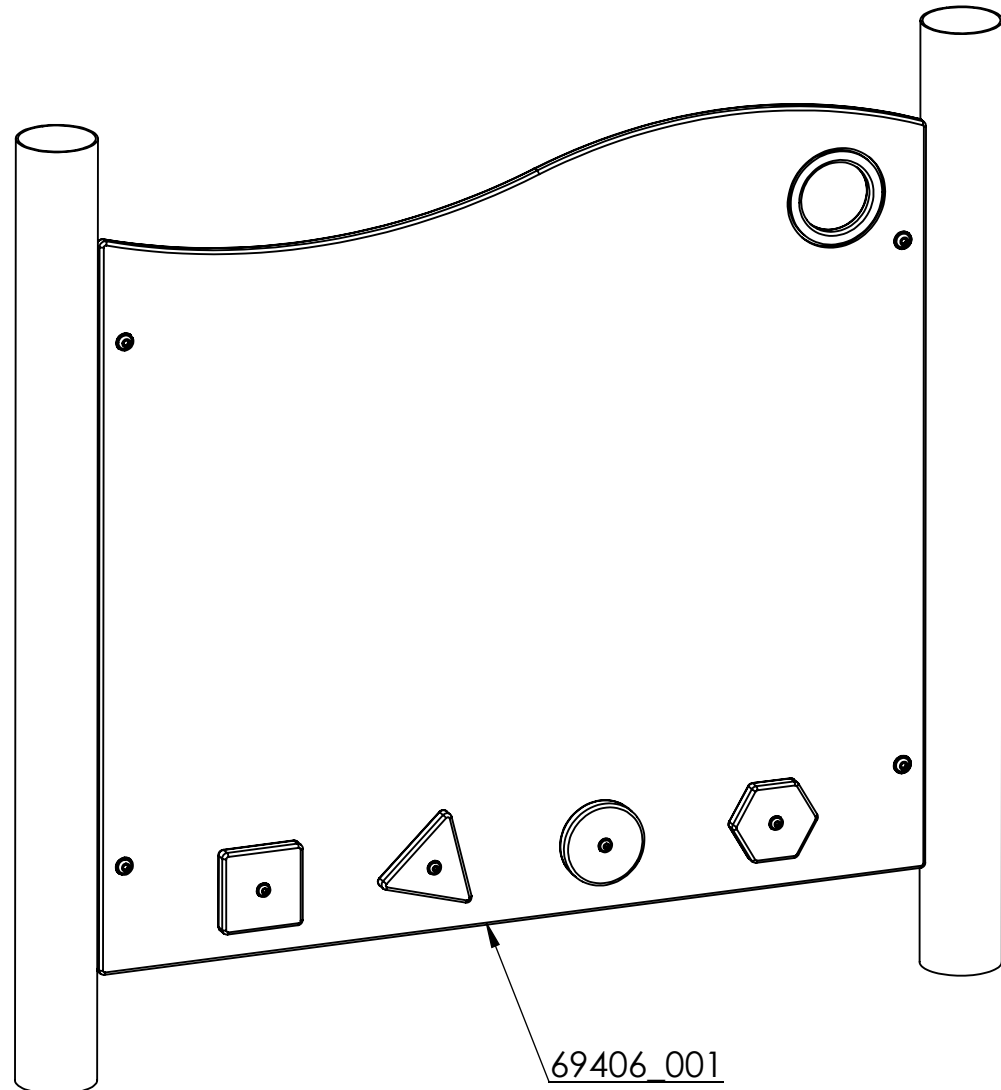
ISO7089_8_A2	4
DIN986_M8_A2	4
ISO7380_2_M8x16_A2	4
ISO7380_2_M8x30_A2	4
B_69000_002	4
69402_001	1
Drawing/Norm	Quantity



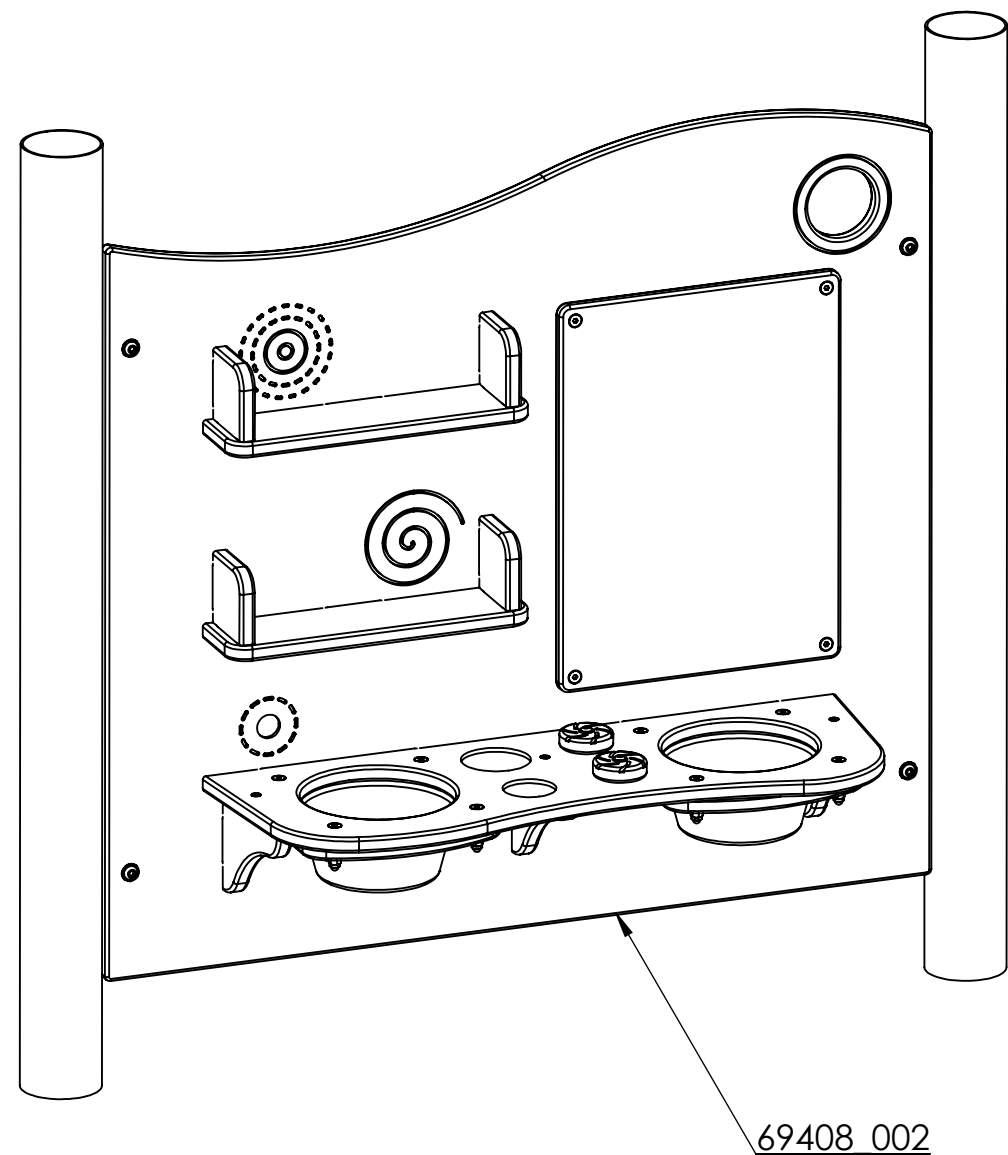
ISO7089_8_A2	4
DIN986_M8_A2	4
ISO7380_2_M8x16_A2	4
ISO7380_2_M8x30_A2	4
B_69000_002	4
69405_001	1
Drawing/Norm	Quantity



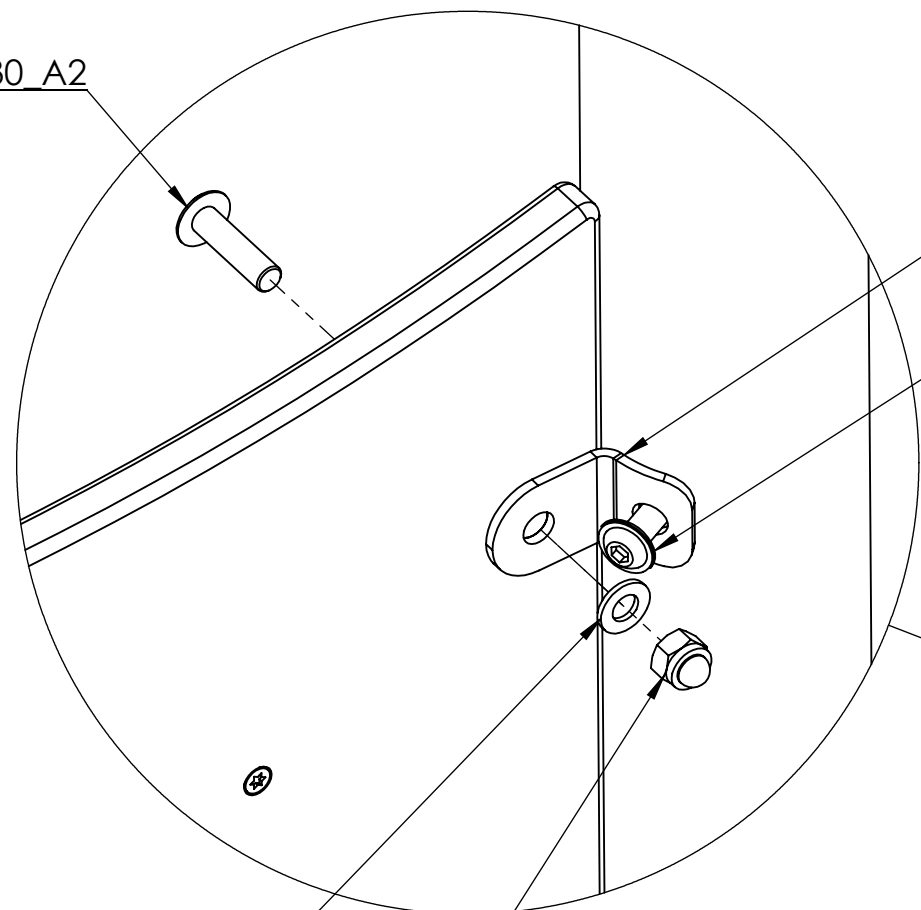
ISO7089_8_A2	4
DIN986_M8_A2	4
ISO7380_2_M8x16_A2	4
ISO7380_2_M8x25_A2	4
B_69000_002	4
69406_001	1
Drawing/Norm	Quantity



ISO7089_8_A2	4
DIN986_M8_A2	4
ISO7380_2_M8x16_A2	4
ISO7380_2_M8x30_A2	4
B_69000_002	4
69408_002	1
Drawing/Norm	Quantity



ISO7380_2 M8x30 A2

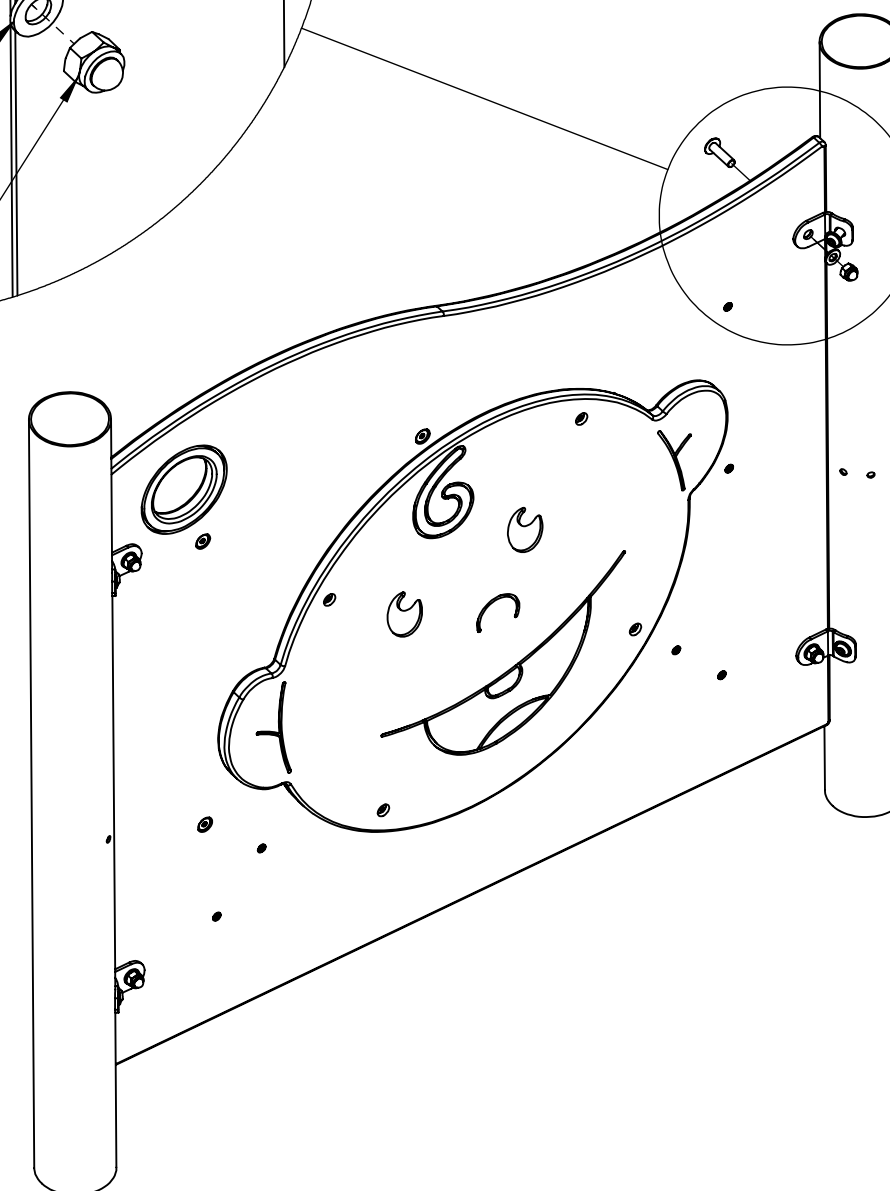


B_69000_002

ISO7380_2 M8x16 A2

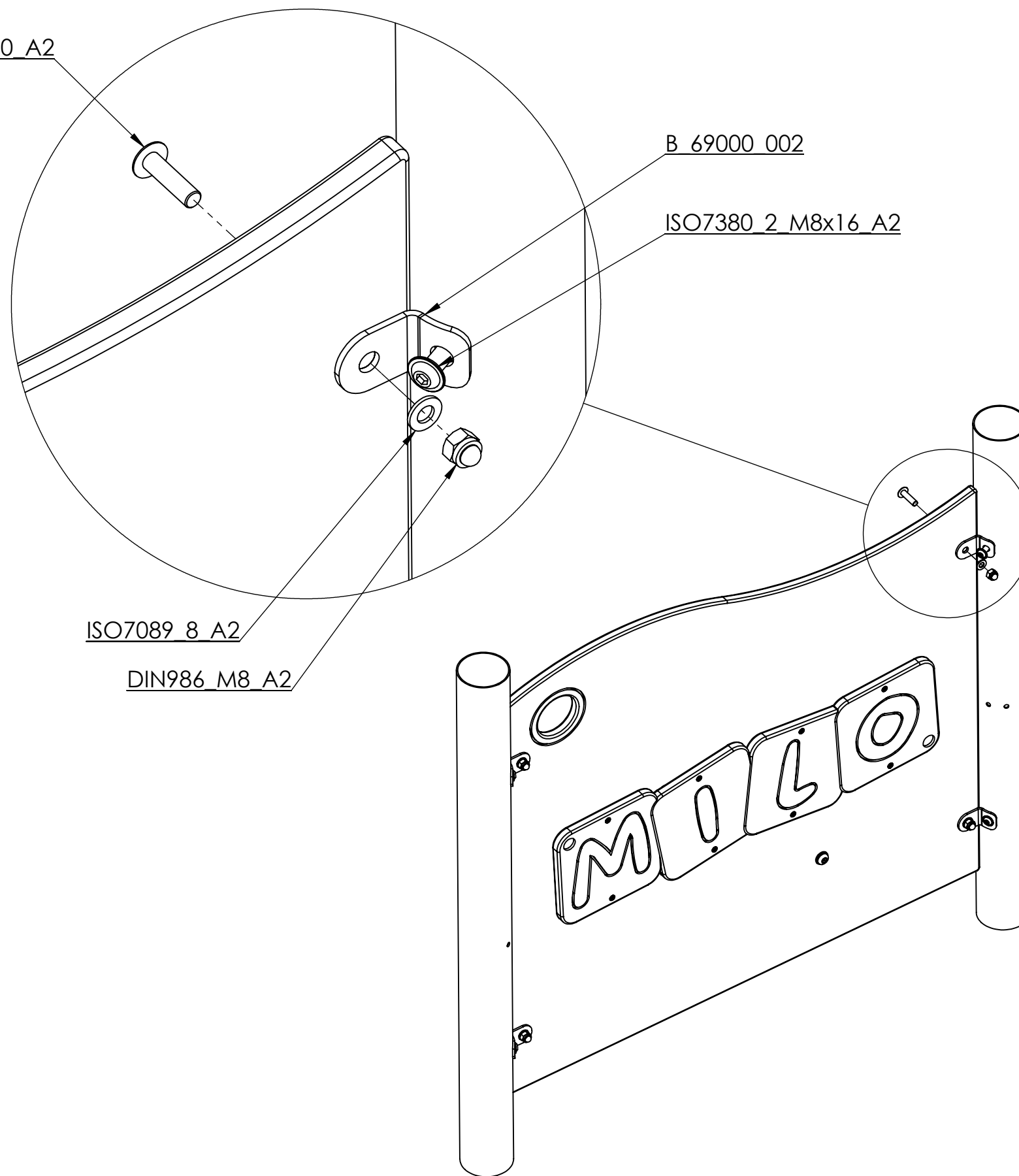
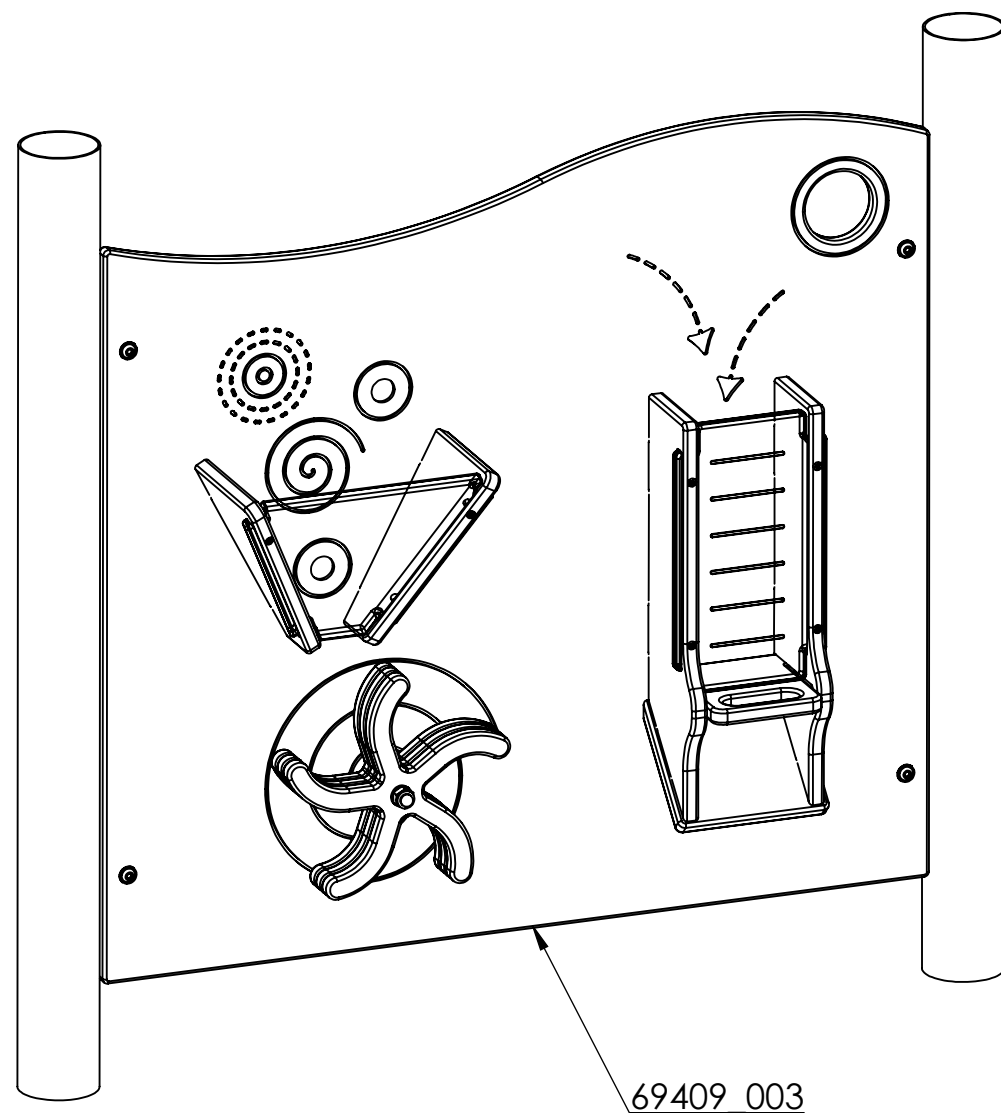
ISO7089 8 A2

DIN986 M8 A2

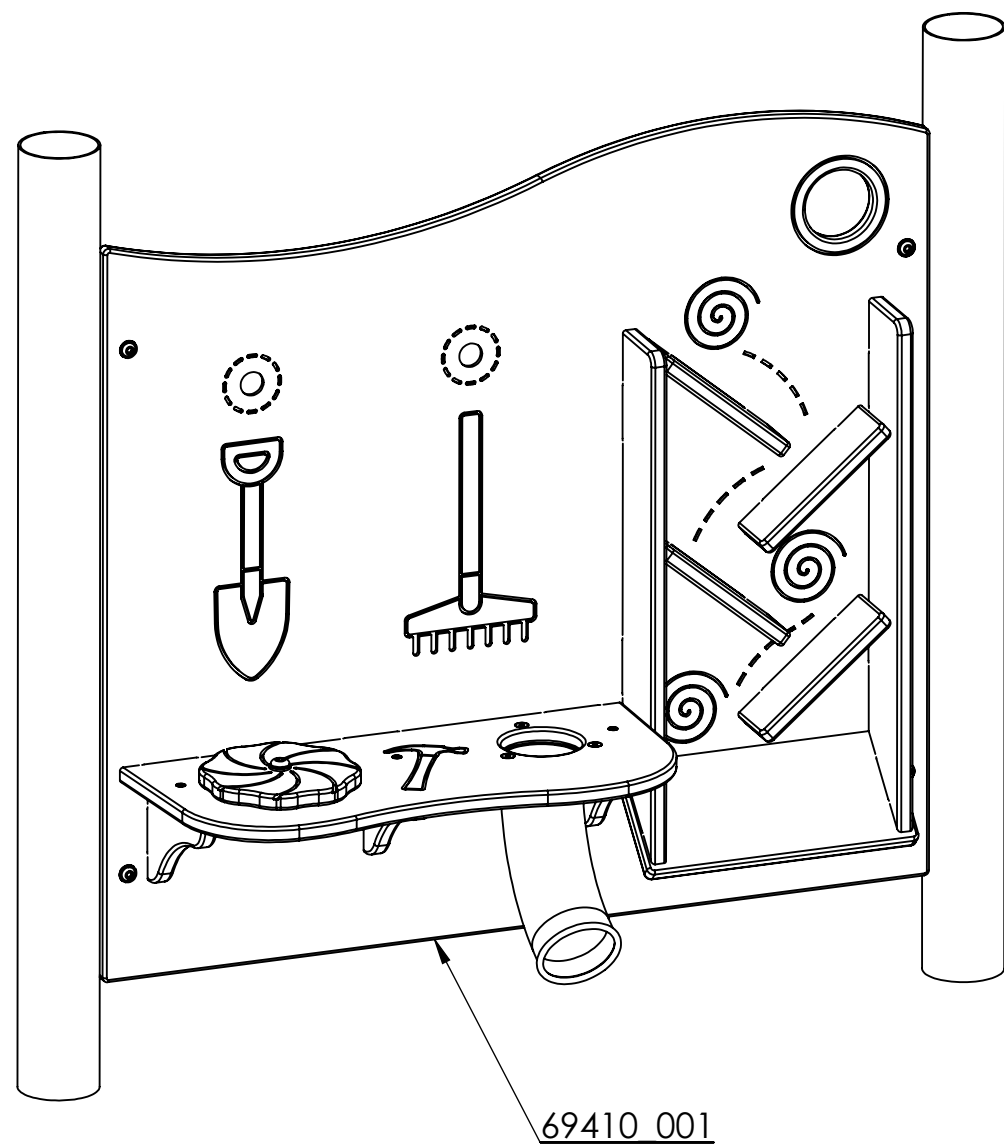


69408_002

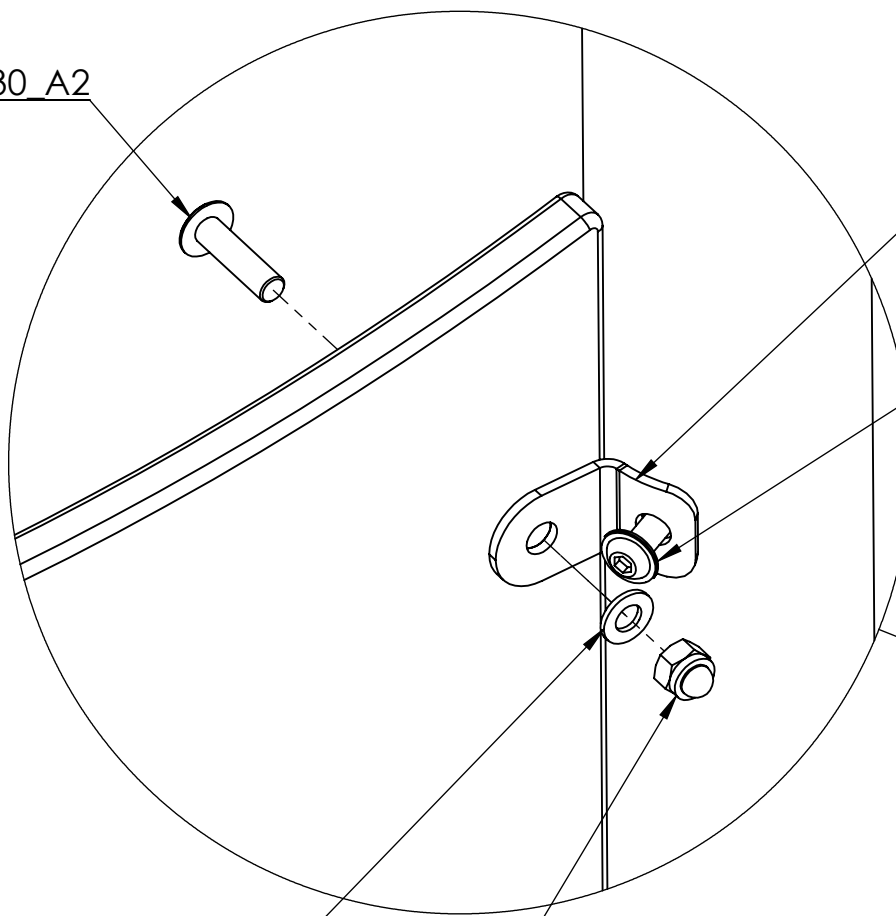
ISO7089_8_A2	4
DIN986_M8_A2	4
ISO7380_2_M8x16_A2	4
ISO7380_2_M8x30_A2	4
B_69000_002	4
69409_003	1
Drawing/Norm	Quantity



ISO7089_8_A2	4
DIN986_M8_A2	4
ISO7380_2_M8x16_A2	4
ISO7380_2_M8x30_A2	4
B_69000_002	4
69410_001	1
Drawing/Norm	Quantity



ISO7380_2_M8x30_A2

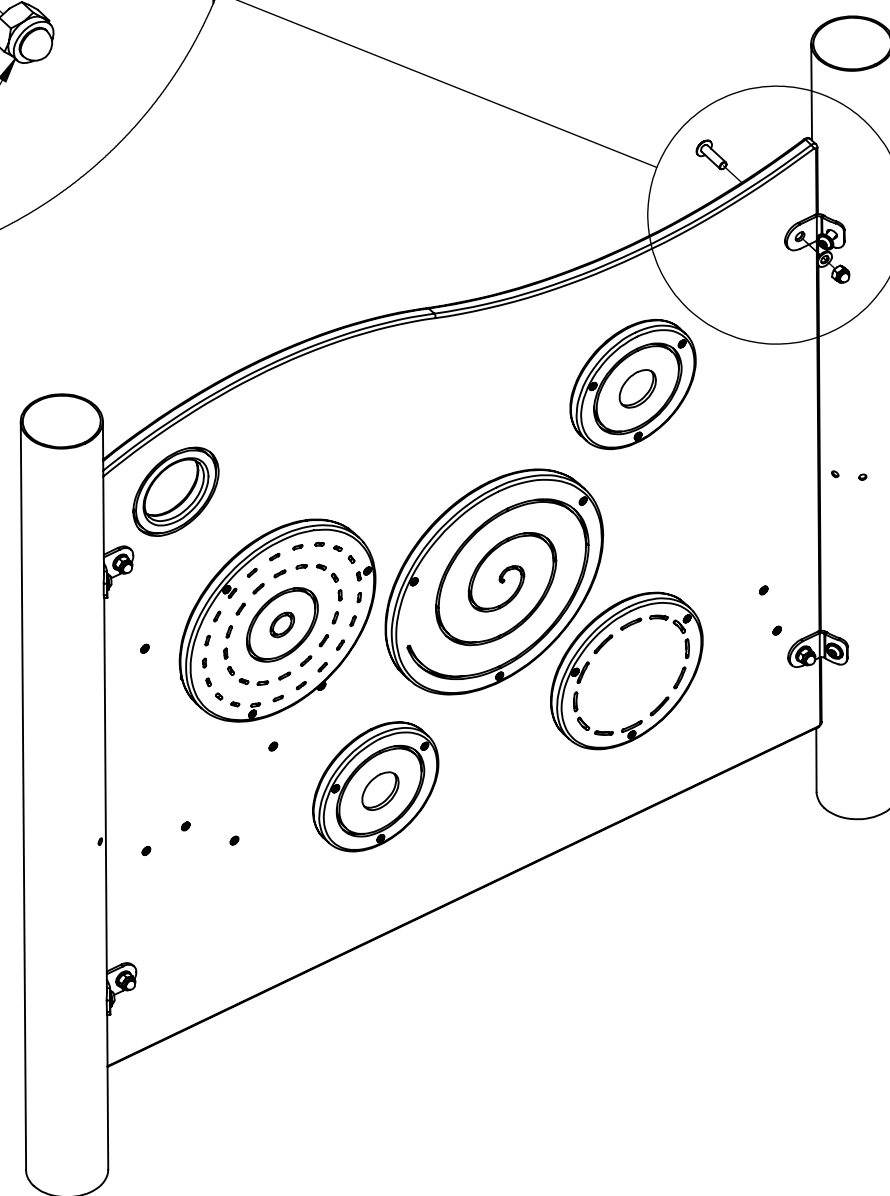


B_69000_002

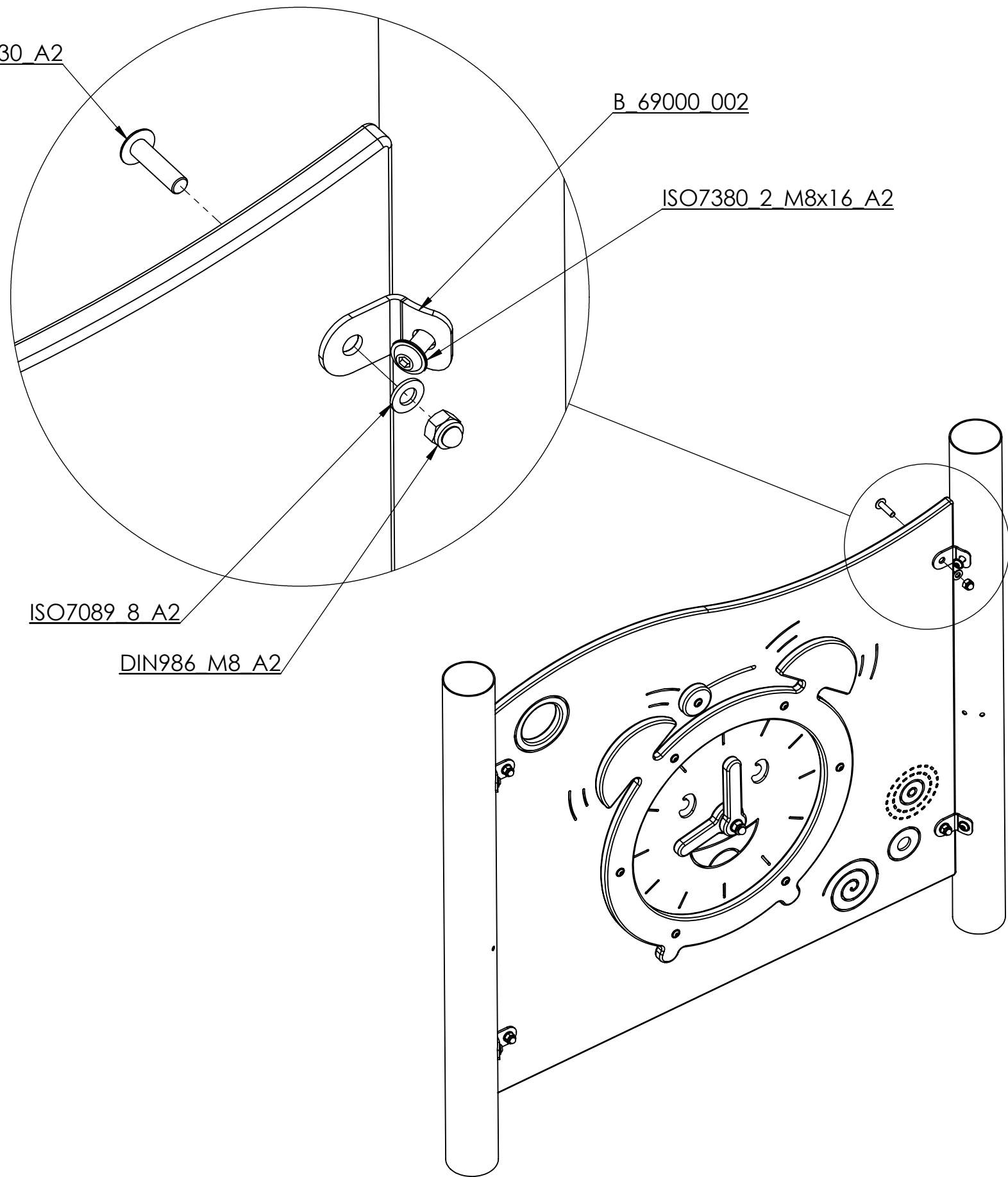
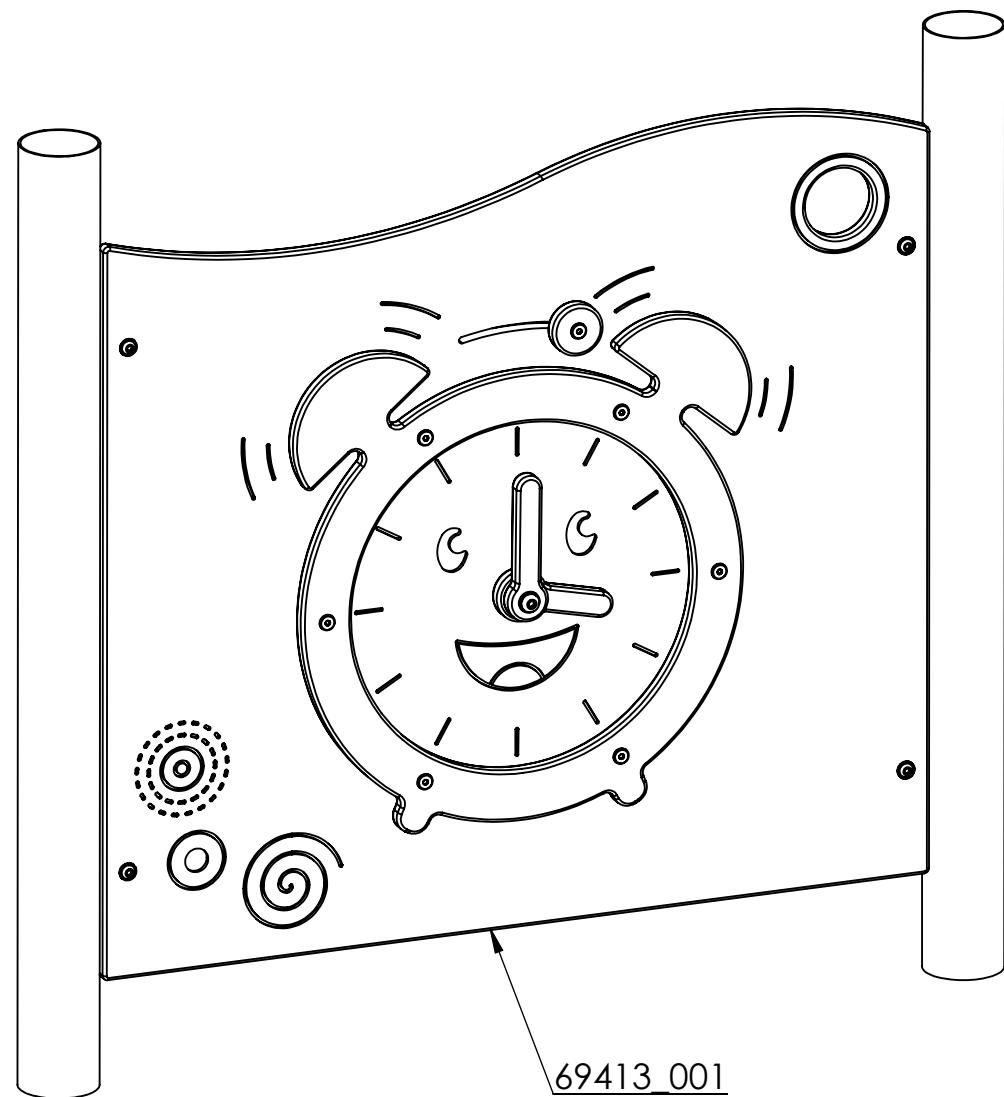
ISO7380_2_M8x16_A2

ISO7089_8_A2

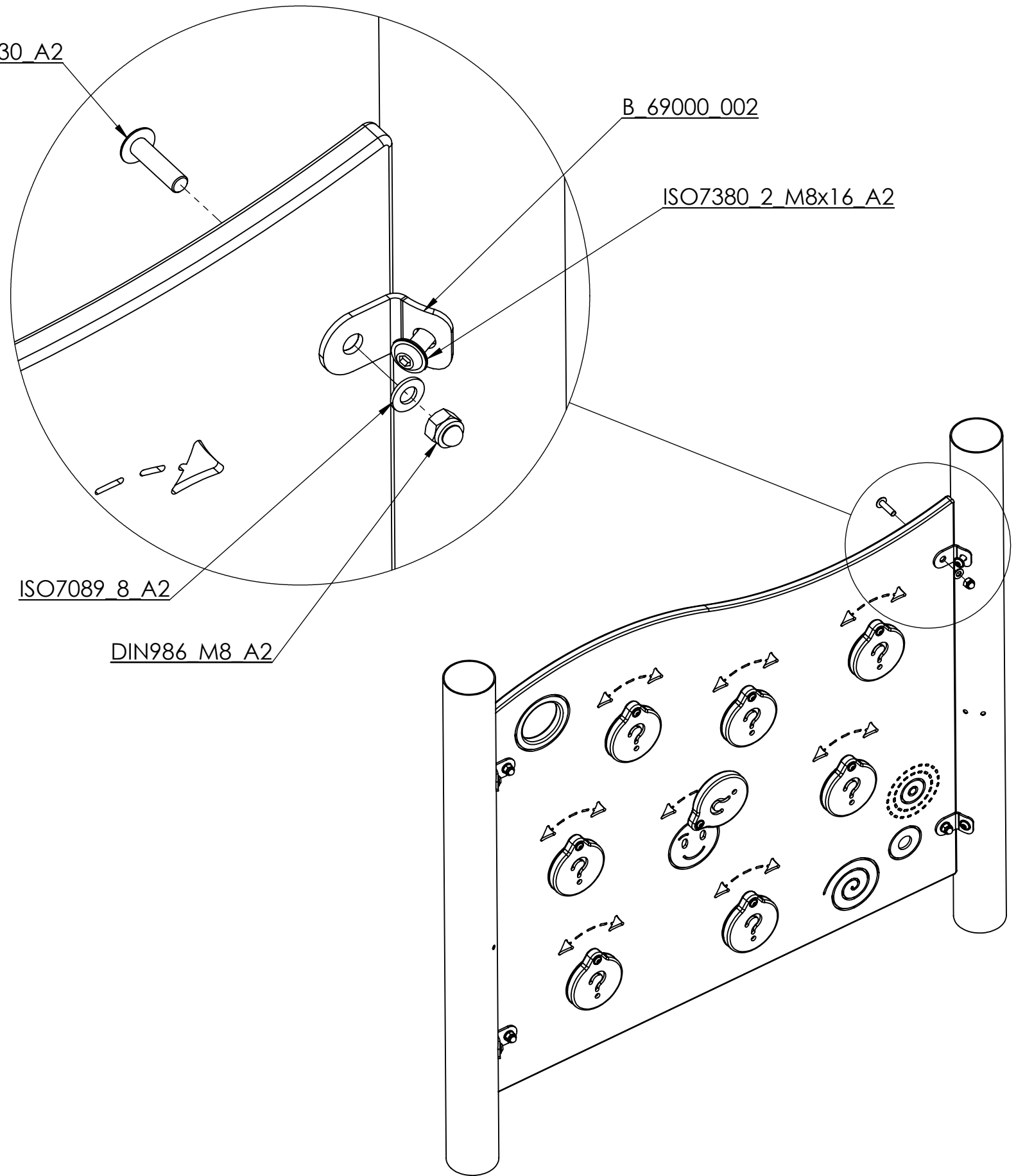
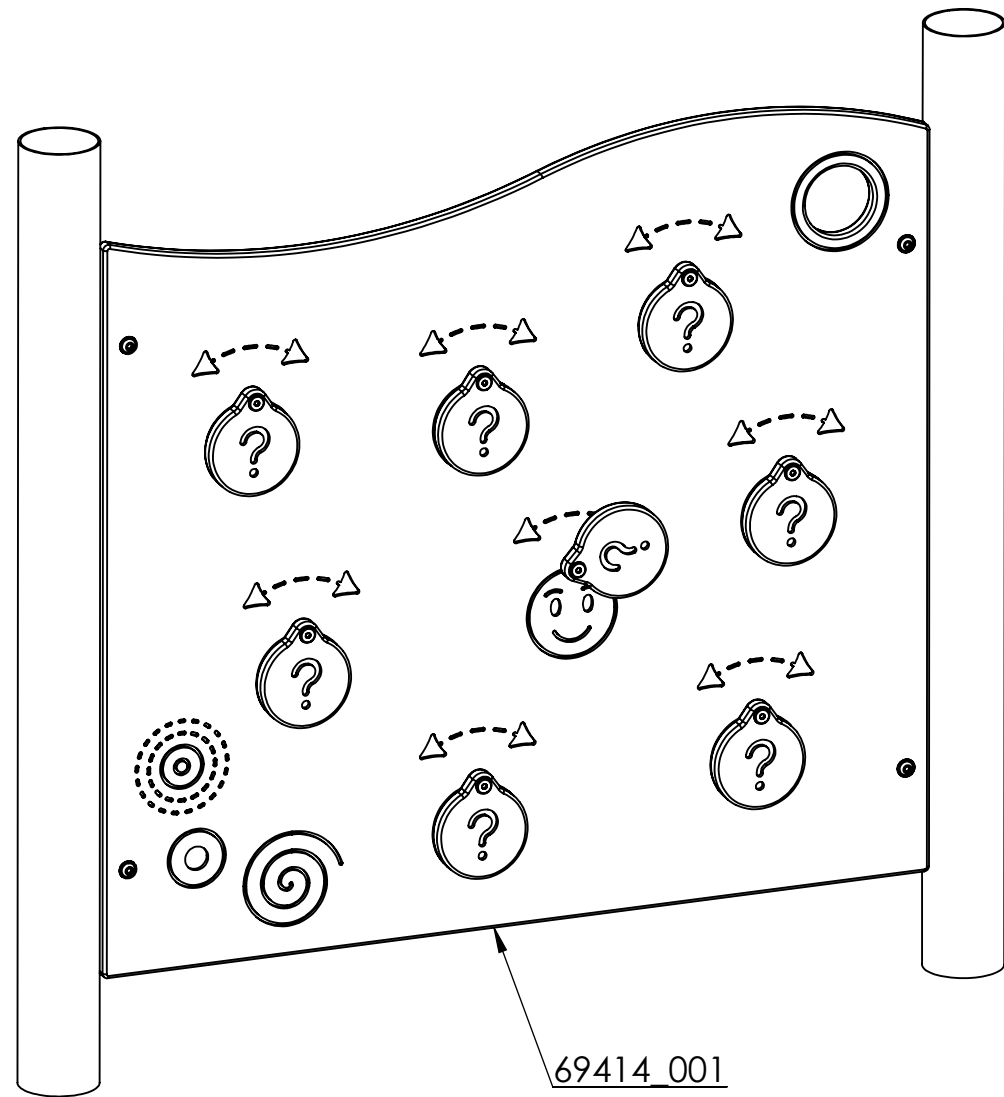
DIN986_M8_A2



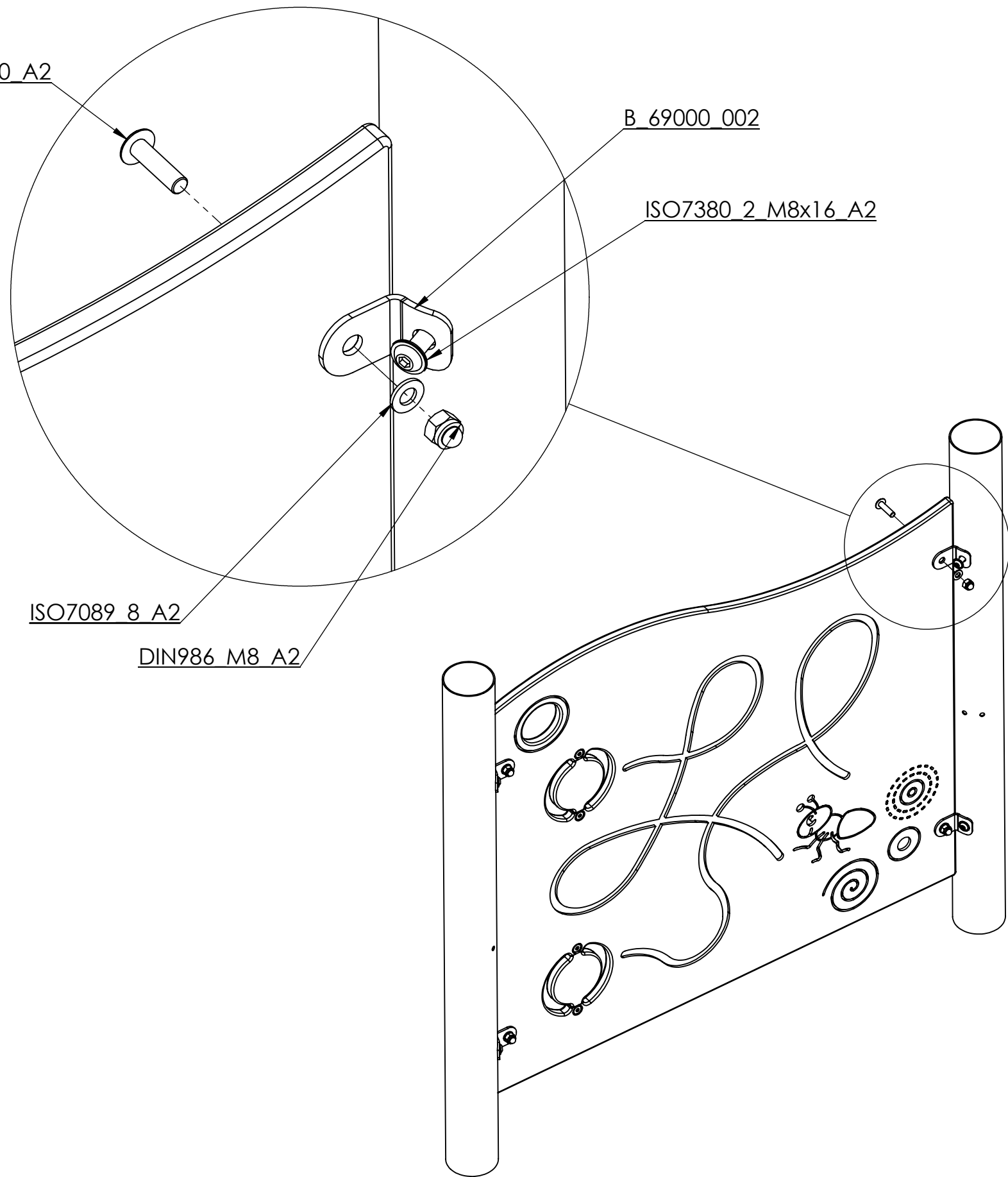
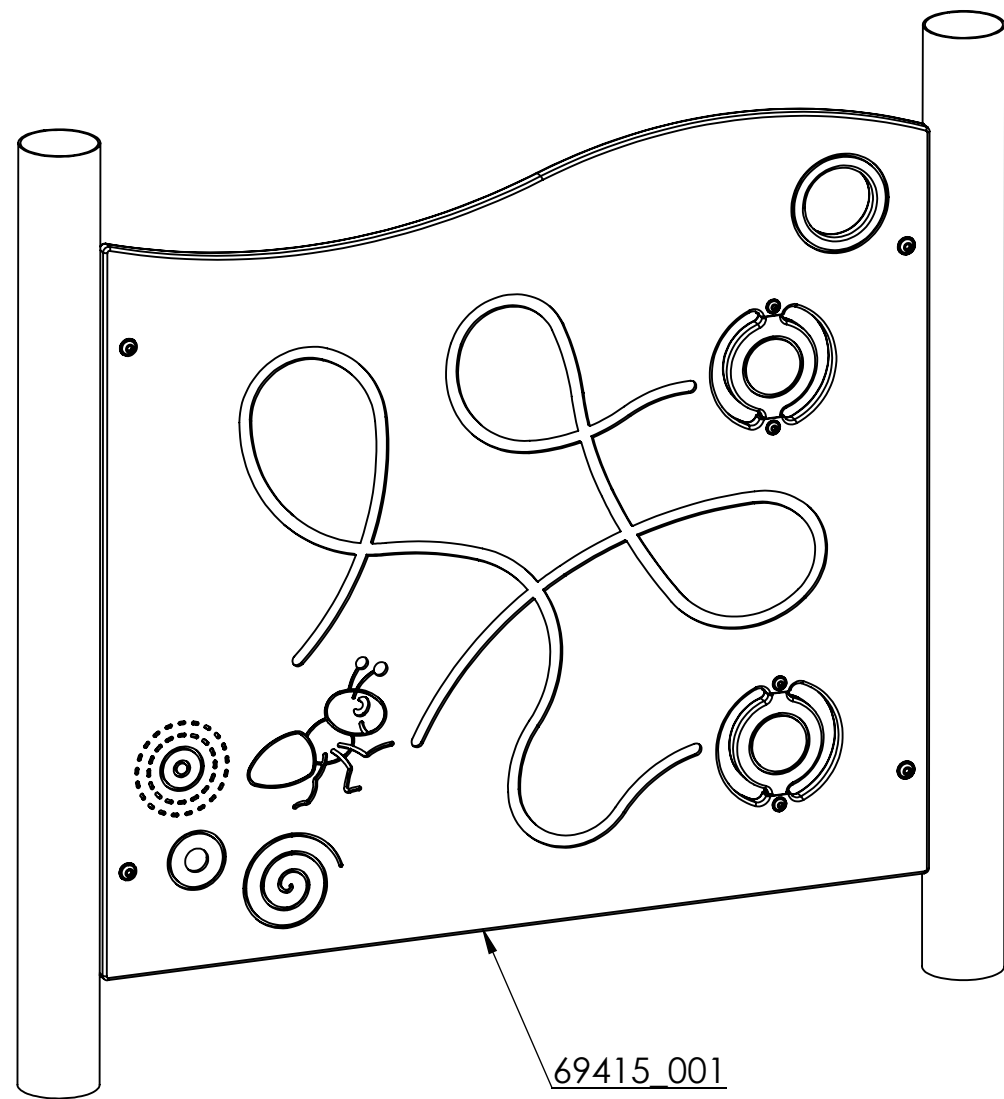
ISO7089_8_A2	4
DIN986_M8_A2	4
ISO7380_2_M8x16_A2	4
ISO7380_2_M8x30_A2	4
B_69000_002	4
69413_001	1
Drawing/Norm	Quantity



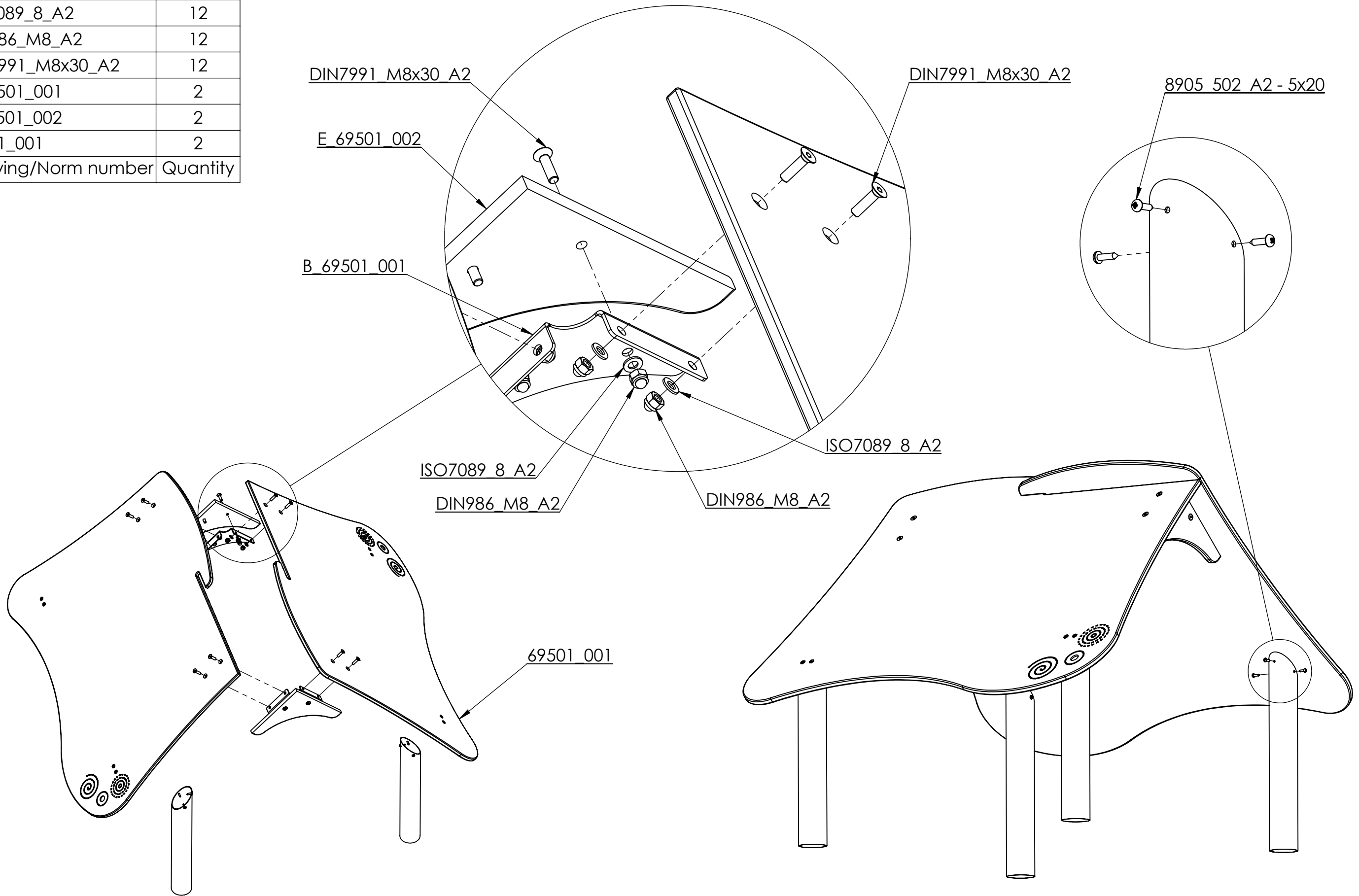
ISO7089_8_A2	4
DIN986_M8_A2	4
ISO7380_2_M8x16_A2	4
ISO7380_2_M8x30_A2	4
B_69000_002	4
69414_001	1
Drawing/Norm	Quantity



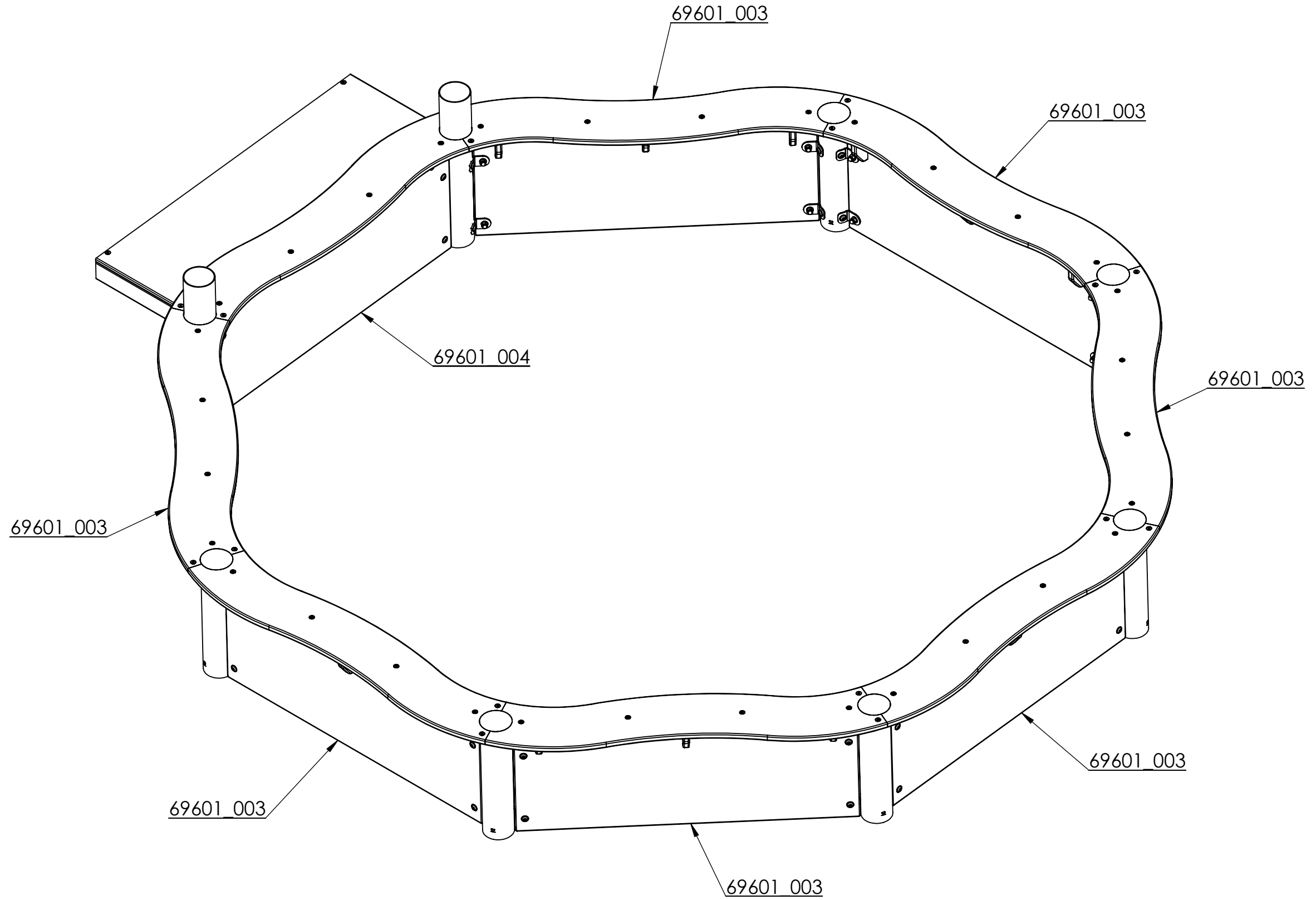
ISO7089_8_A2	4
DIN986_M8_A2	4
ISO7380_2_M8x16_A2	4
ISO7380_2_M8x30_A2	4
B_69000_002	4
69415_001	1
Drawing/Norm	Quantity



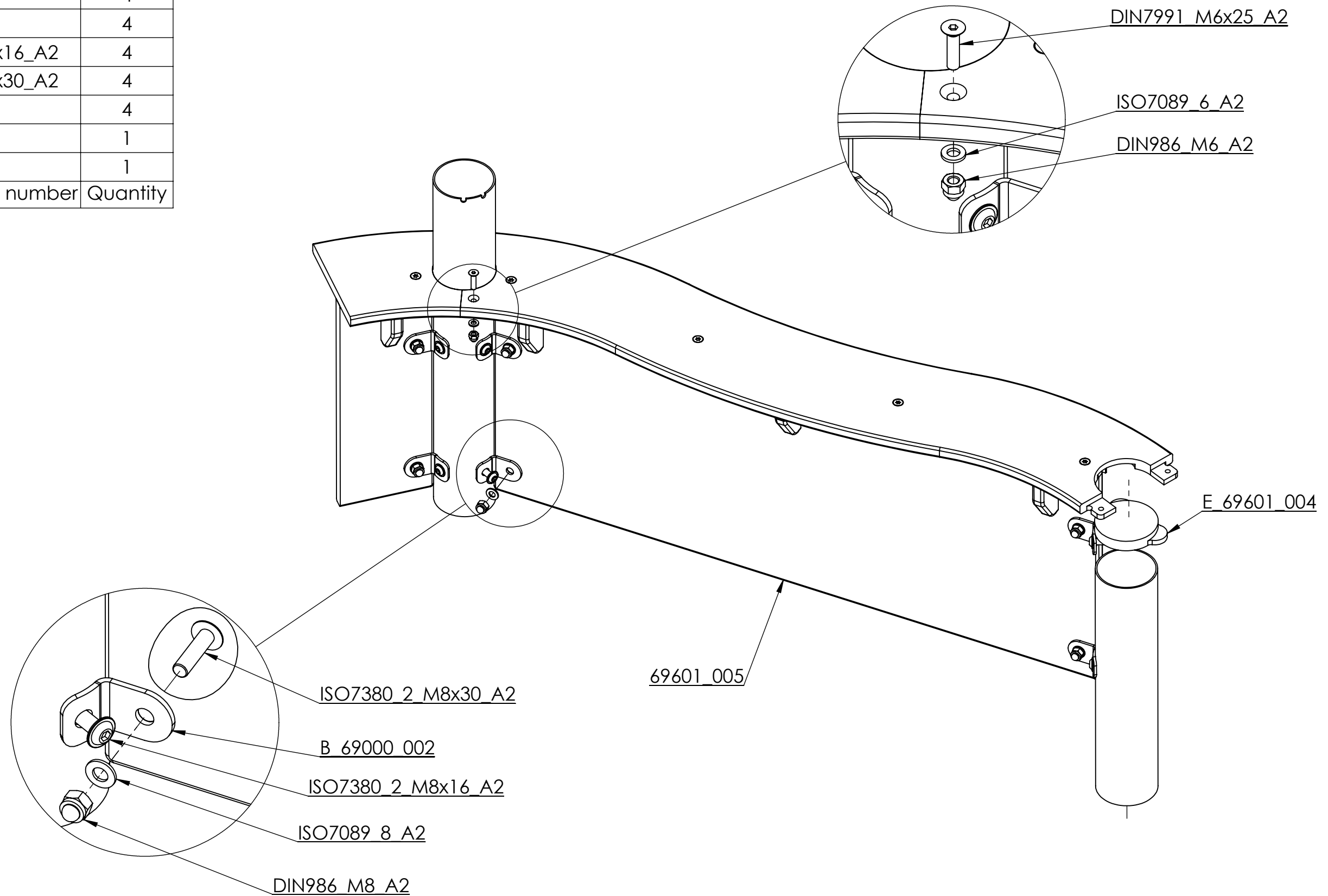
8905_502_A2	12
ISO7089_8_A2	12
DIN986_M8_A2	12
DIN7991_M8x30_A2	12
B_69501_001	2
E_69501_002	2
69501_001	2
Drawing/Norm number	Quantity



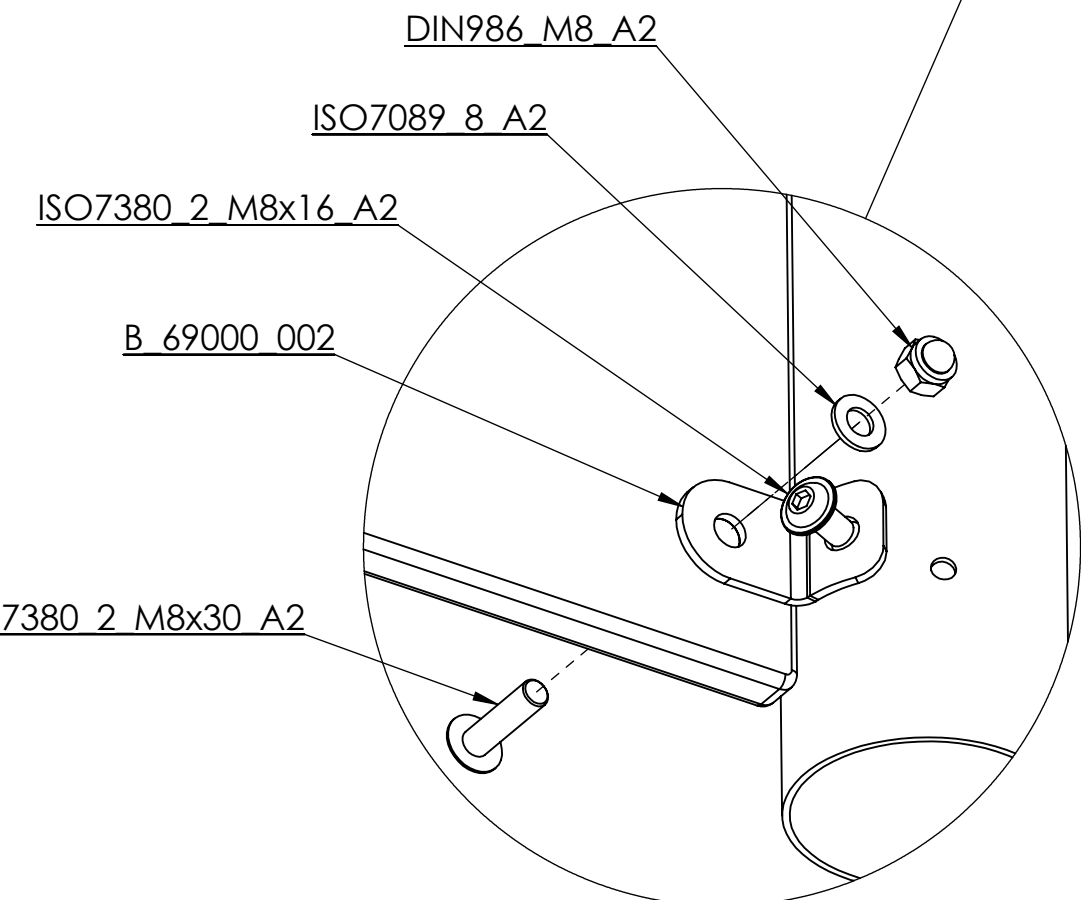
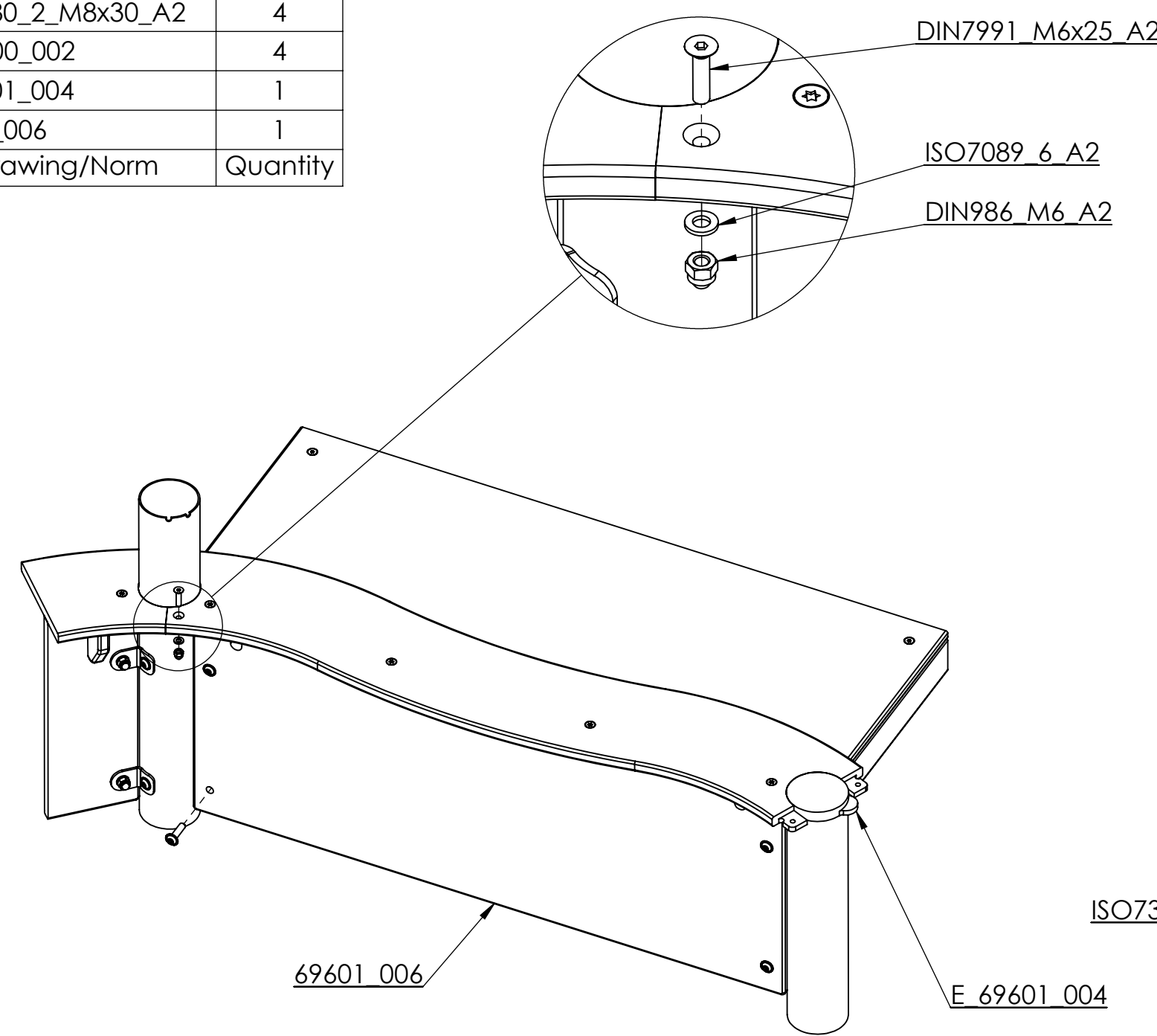
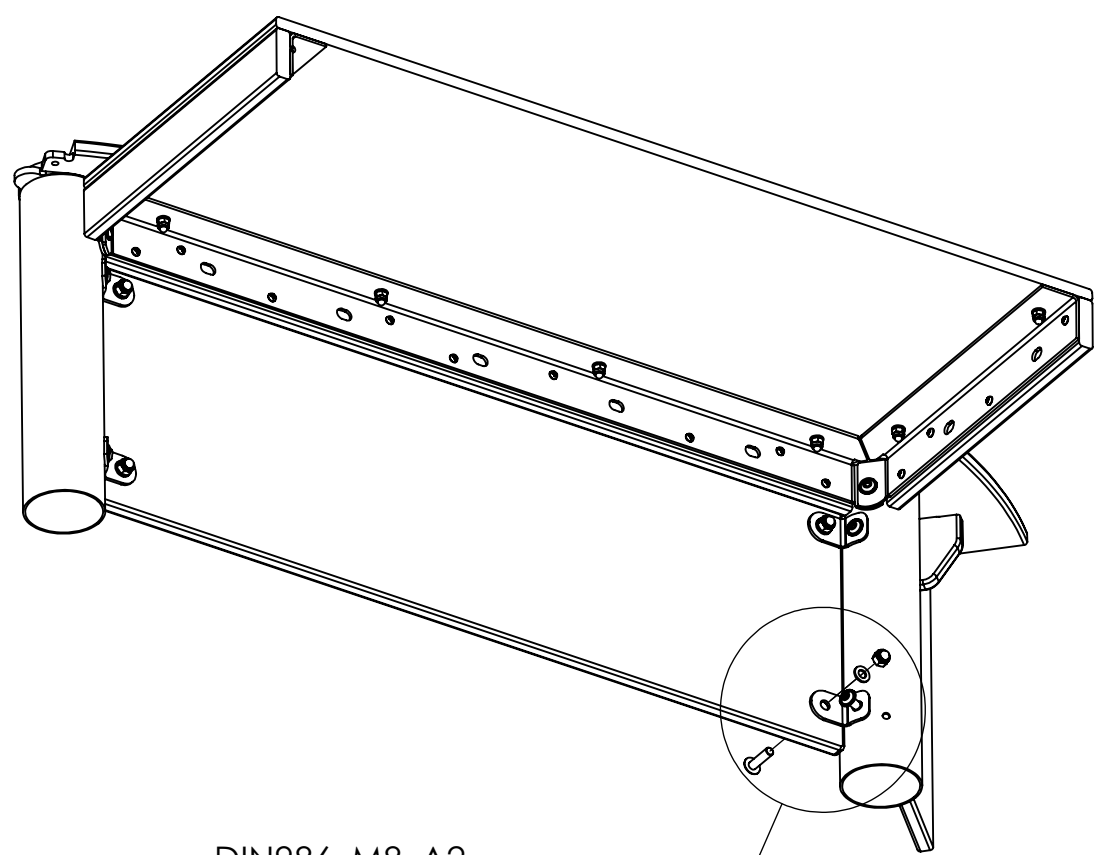
69601_004	1
69601_003	7
Drawing/Norm	Quantity



ISO7089_6_A2	2
DIN986_M6_A2	2
DIN7991_M6x25_A2	2
ISO7089_8_A2	4
DIN986_M8_A2	4
ISO7380_2_M8x16_A2	4
ISO7380_2_M8x30_A2	4
B_69000_002	4
E_69601_004	1
69601_005	1
Drawing/Norm number	Quantity



ISO7089_6_A2	2
DIN986_M6_A2	2
DIN7991_M6x25_A2	2
ISO7089_8_A2	4
DIN986_M8_A2	4
ISO7380_2_M8x16_A2	4
ISO7380_2_M8x30_A2	4
B_69000_002	4
E_69601_004	1
69601_006	1
Drawing/Norm	Quantity



Cat. no.
69601_004