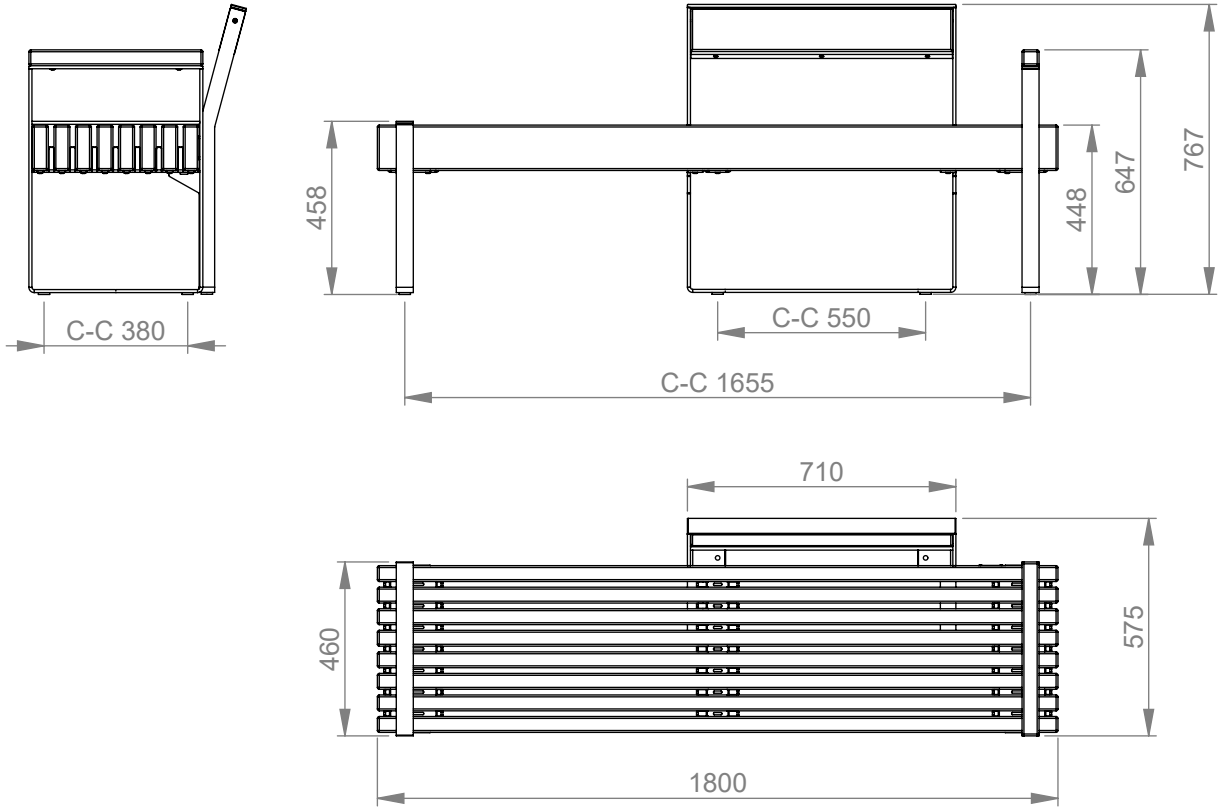
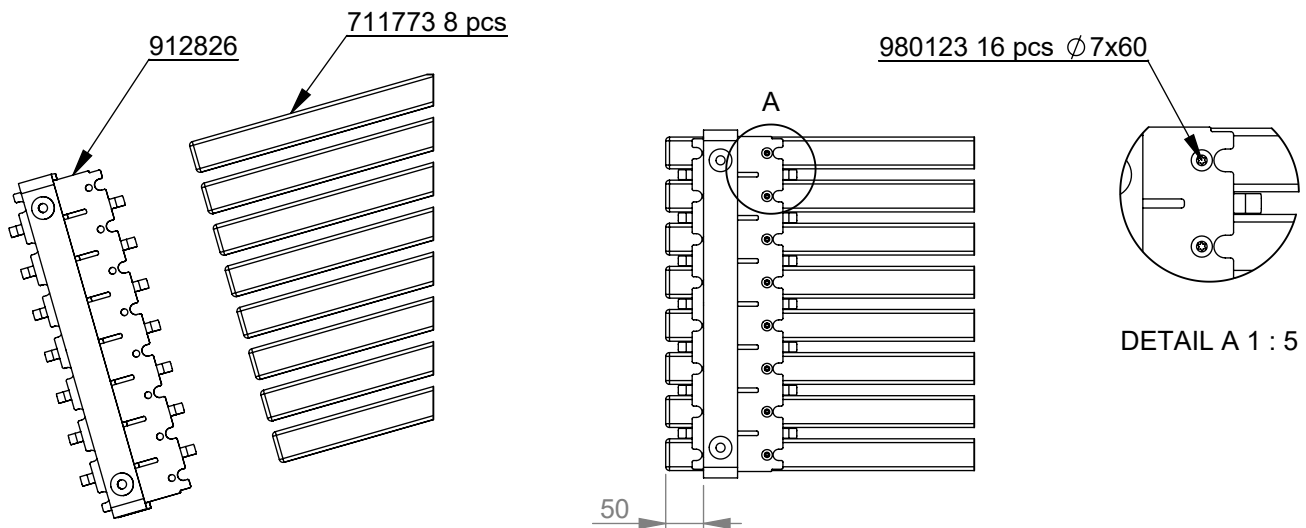


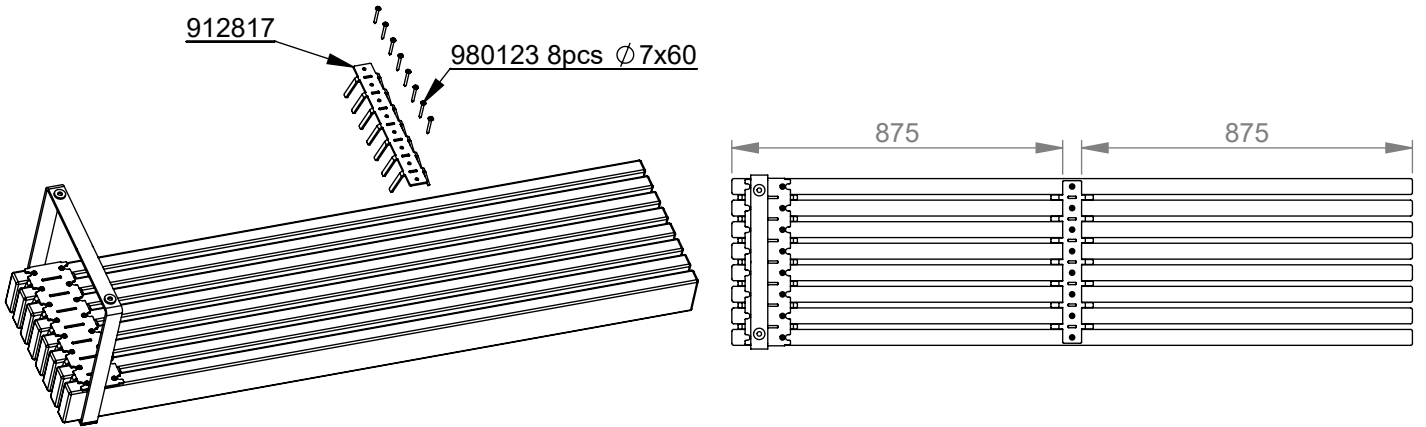
	ITEM CODE	DESCRIPTION	DIMENSION	QTY.
	912826	FRAME	157X460X458	1
	912819	FRAME	157X460X605	1
	711773	PLANK	42X120X1800	8
	912817	SUPPORT	5X65X112X430	1
	710991	PLANK	42X45X450	1
	913409	FRAME	338X710X767	1
	710992	PLANK	42X120X693	1
	980100	SCREW	Ø5X60	5
	980128	SPECIAL SCREW	Ø7X40	2
	980123	SPECIAL SCREW	Ø7X60	48
	909506	SCREW	Ø3,5X13	4
	702286	PRINTED LABEL	65X65	1



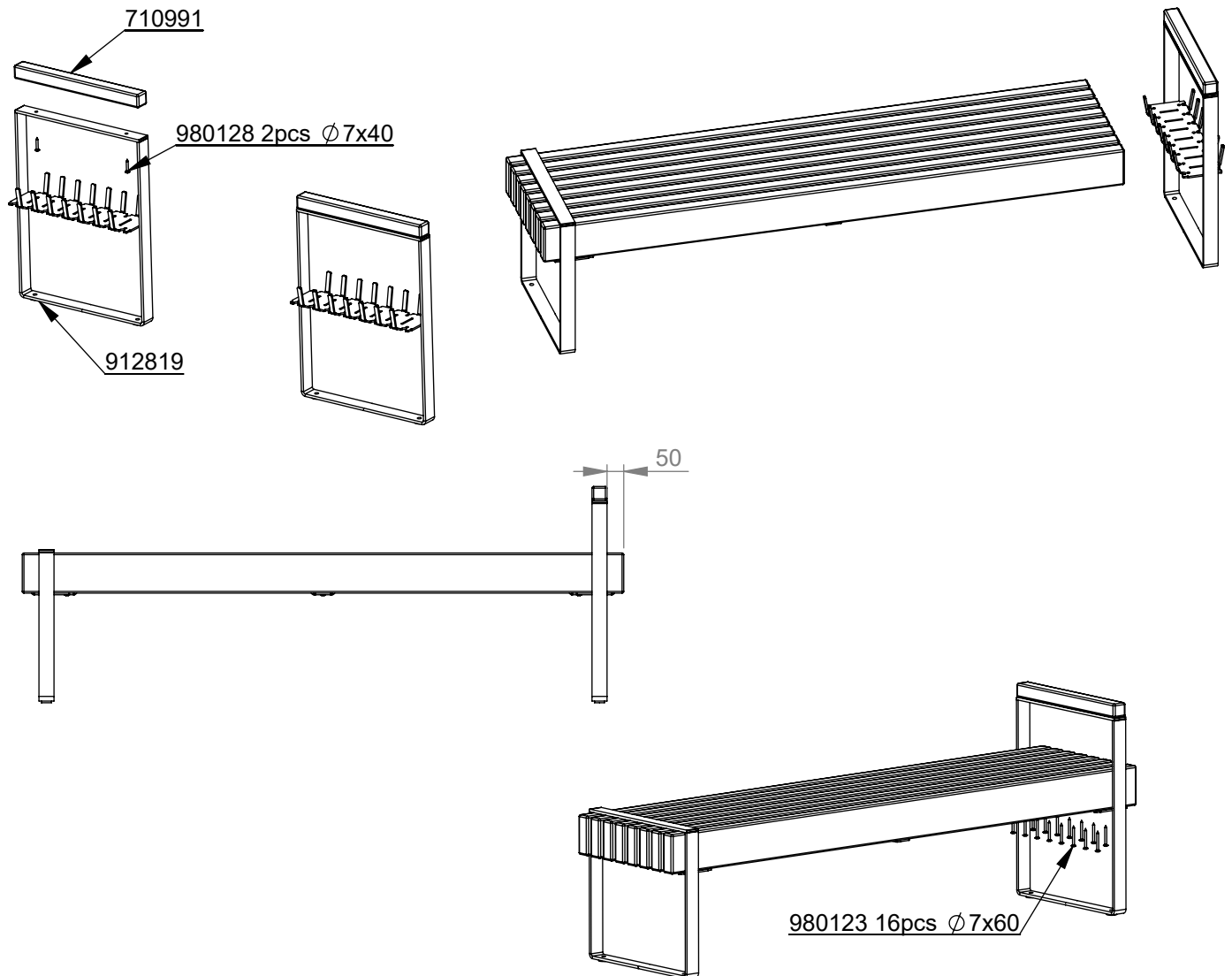
STEP 1



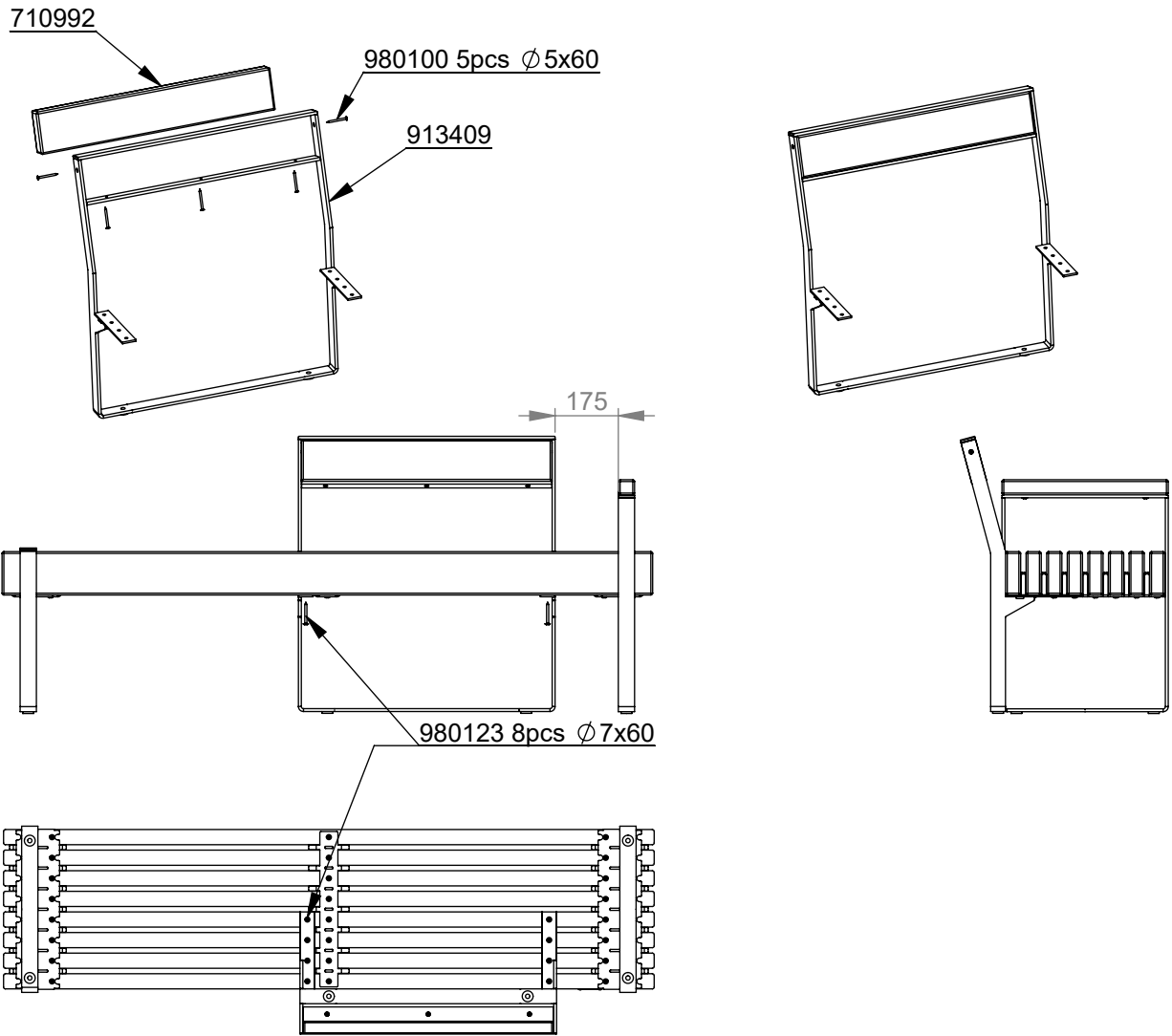
STEP 2



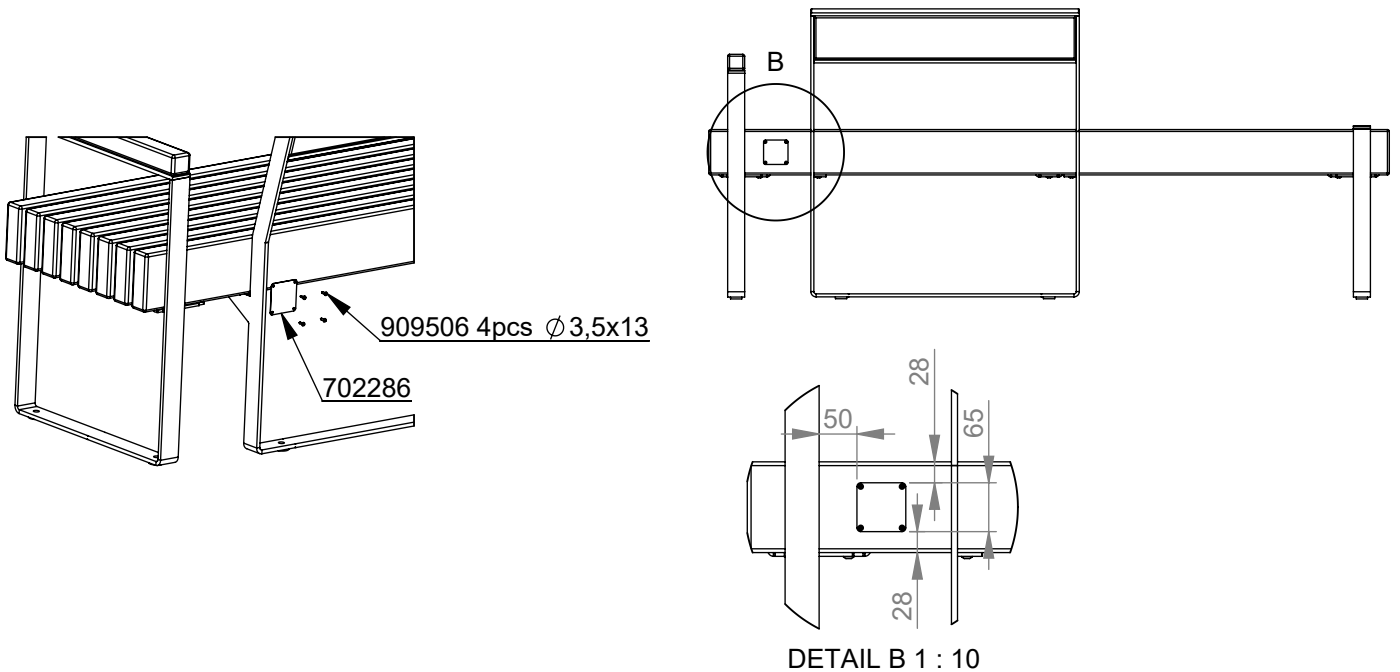
STEP 3

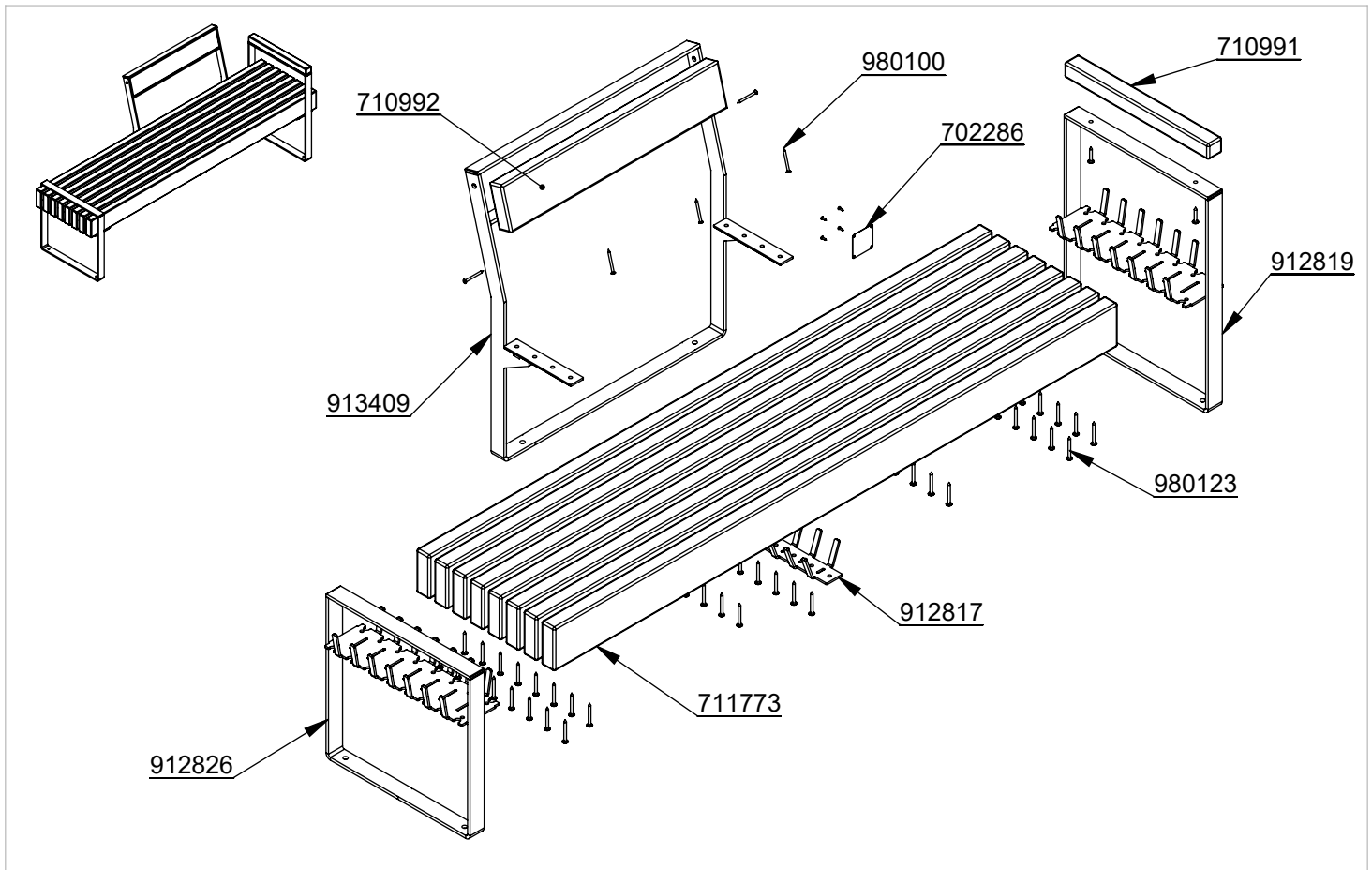


STEP 4

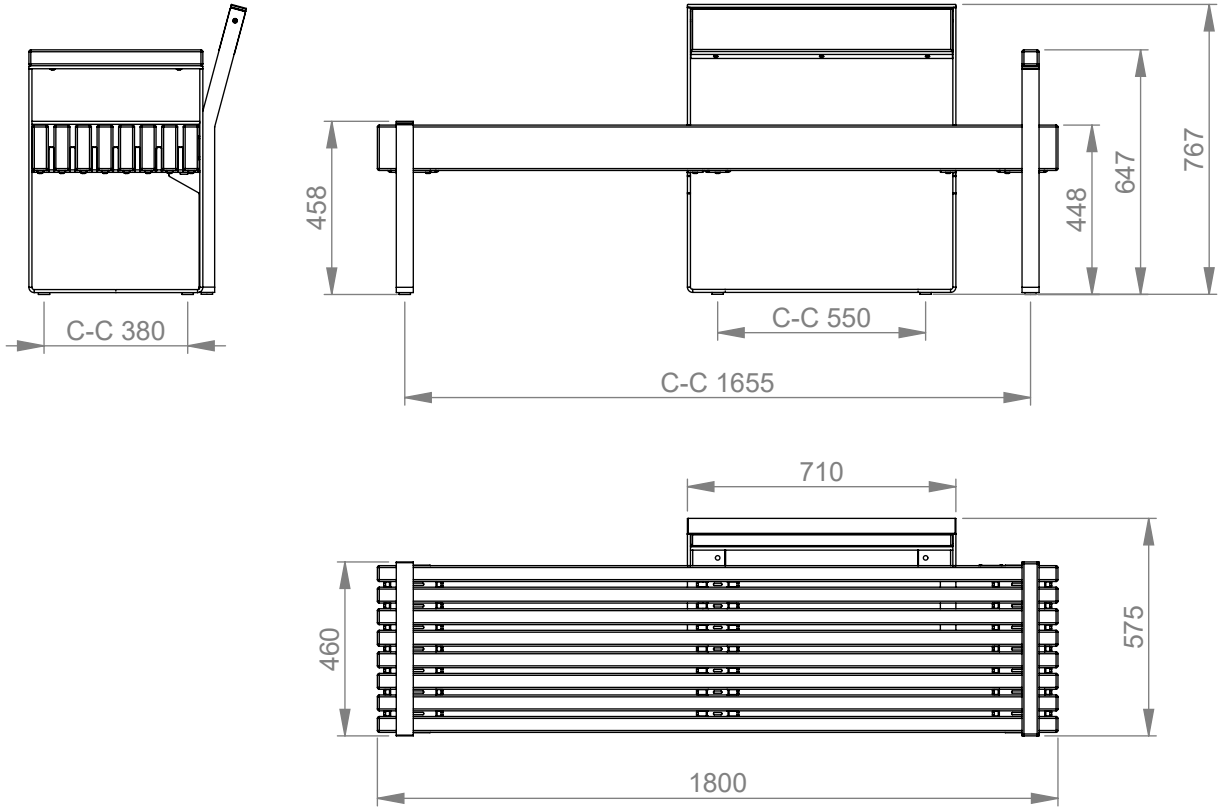


STEP 5

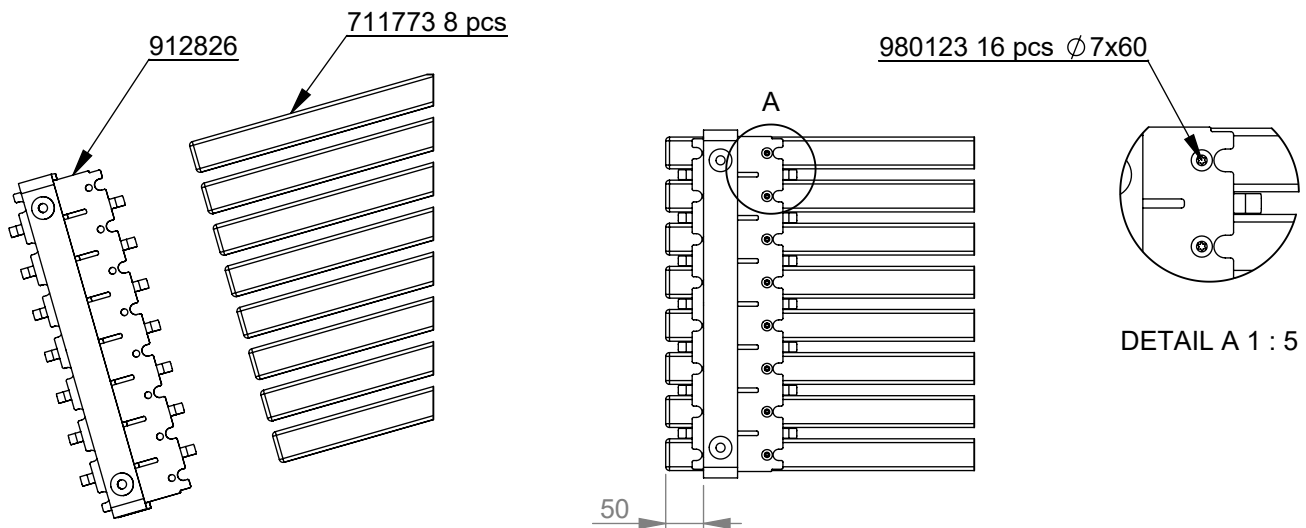




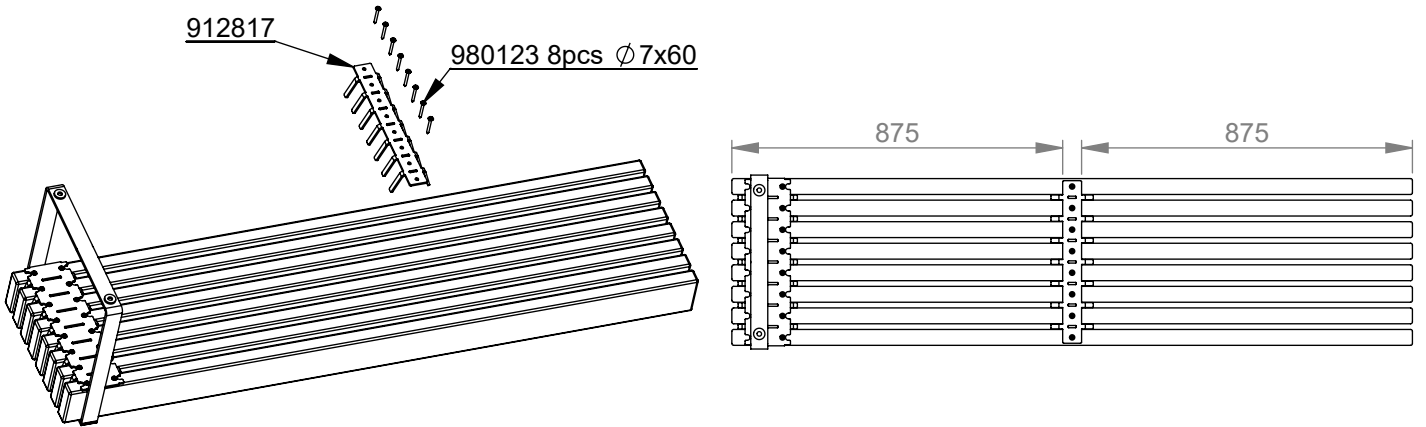
	ITEM CODE	DESCRIPTION	DIMENSION	QTY.
	912826	FRAME	157X460X458	1
	912819	FRAME	157X460X605	1
	711773	PLANK	42X120X1800	8
	912817	SUPPORT	5X65X112X430	1
	710991	PLANK	42X45X450	1
	913409	FRAME	338X710X767	1
	710992	PLANK	42X120X693	1
	980100	SCREW	Ø5X60	5
	980128	SPECIAL SCREW	Ø7X40	2
	980123	SPECIAL SCREW	Ø7X60	48
	909506	SCREW	Ø3,5X13	4
	702286	PRINTED LABEL	65X65	1



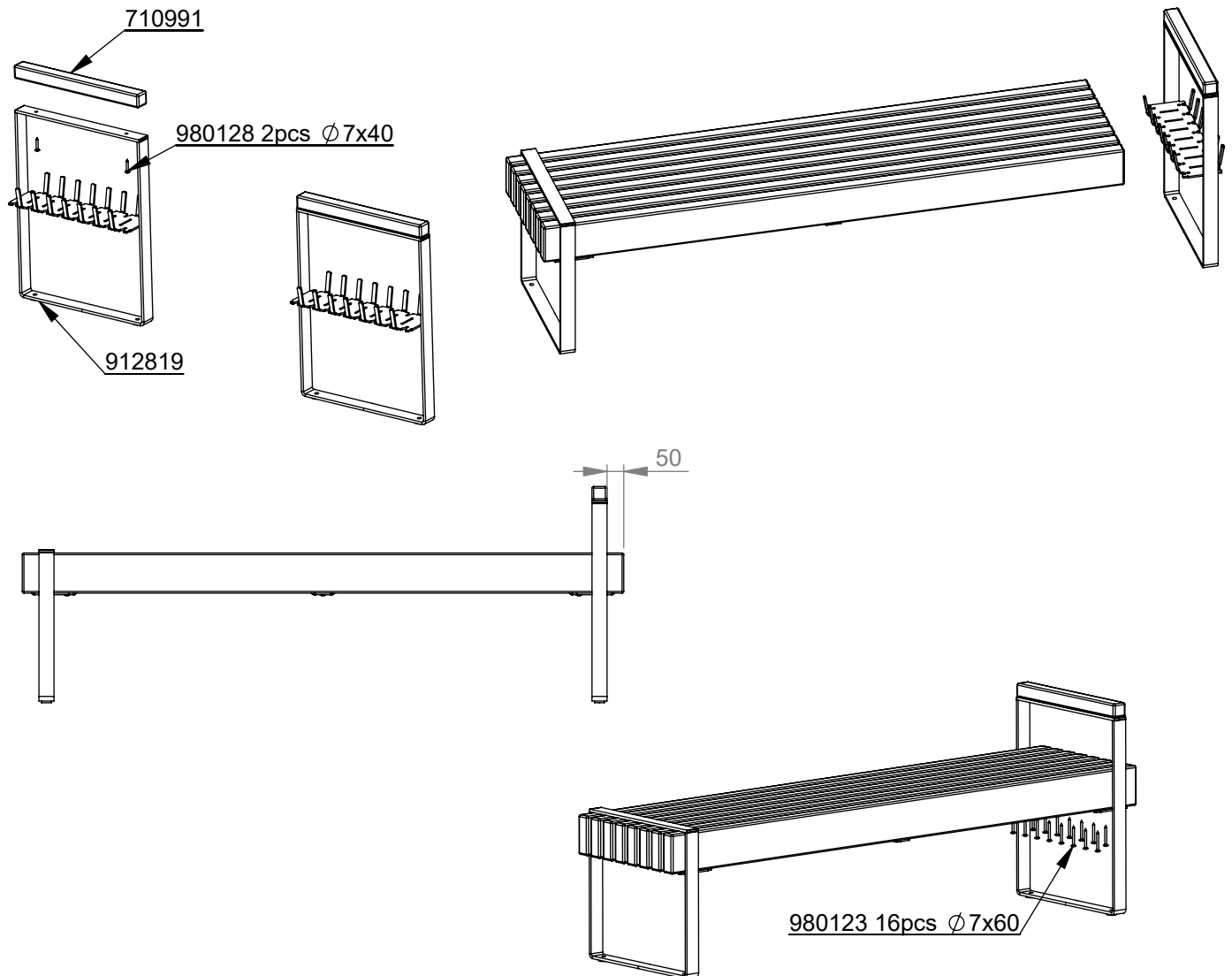
STEP 1



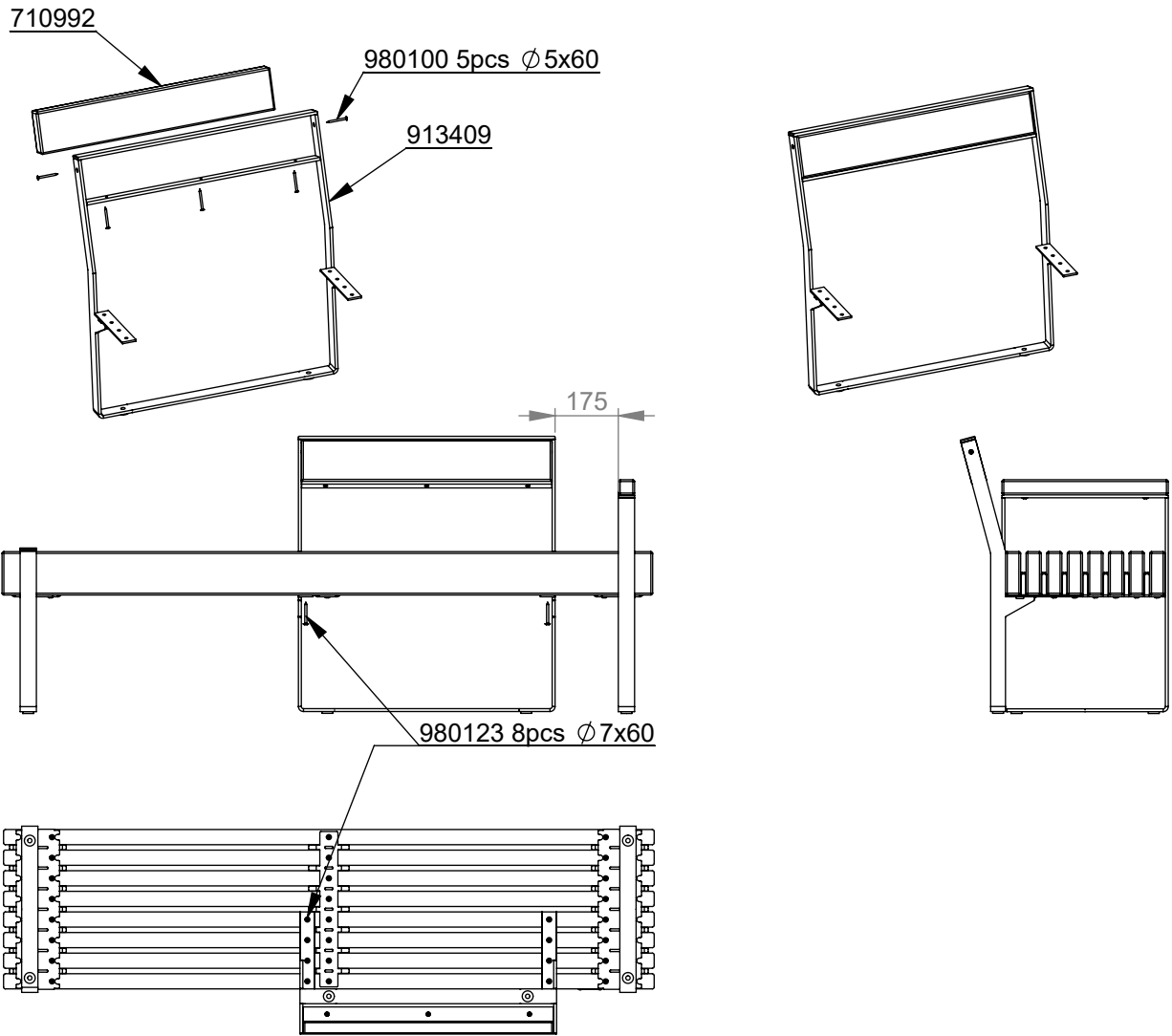
STEP 2



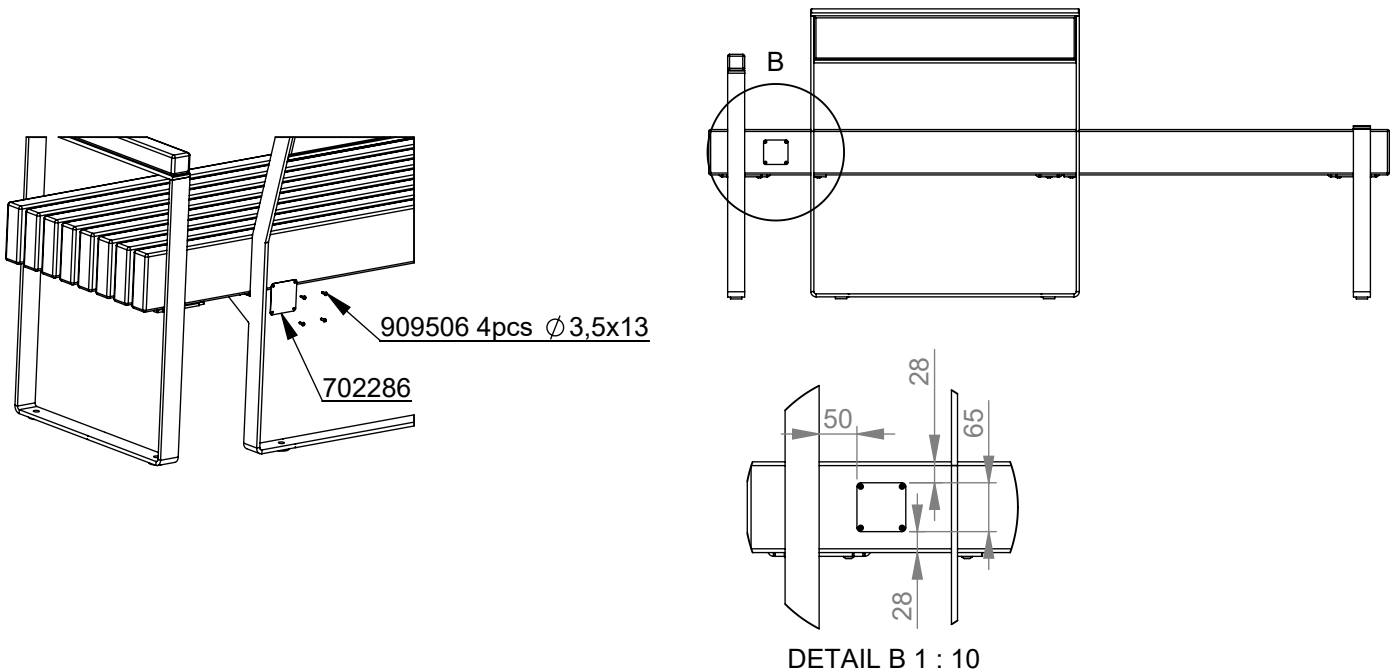
STEP 3



STEP 4



STEP 5



**Tuotekyltti tulee tuotteen mukana yhdellä seuraavista tavoista:****1) Metallinen tuotekyltti ja kiinnitysruuvit**

- Kiinnitä tuotekyltti ruuveilla tolppaan noin 2 metrin korkeuteen kuvan 1 mukaisesti.

2) Tuotekylttitarra

- Puhdista maalattu metalli- tai vaneripinta pölystä ja kosteudesta. Liimaa tarra kuvan 2 mukaisesti.
- Huom. Älä kiinnitä tarraa karheapintaiseen laminaattiin tai maalattuun puuhun.

Vår produktmärkning levereras på ett av följande sätt:**1) Produktskylt i metall**

- Fäst skylten med de medföljande skruvarna

2) Självhäftande produktetikett

- Rengör den pulverlackerade metallytan eller laminatyten så att den blir fri från smuts och fukt. Fäst etiketten enligt fig. 2.
- Obs! Fäst ej etiketten på detaljer med skrovlig yta eller på målat trä.

Product label is delivered by one of following ways:**1) Metal product label and screws**

- Fasten the label with screws.

2) Label sticker

- Clean the painted metal or plywood surface from dirt and moisture. Fasten the sticker as shown in the figure 2.
- Note. Do not attach the sticker to rough surfaced laminate or painted wood.

La plaque d'informations produit est livrée sous l'une de ces 3 formes :**1) Plaque métallique et vis**

- Fixez la plaque à l'aide des vis.

2) Etiquette autocollante

- Avant de coller l'étiquette, nettoyez le composant métallique peint ou la plaque de contreplaqué, de toute saleté. La surface doit être sèche (voir image 2).
- Attention, ne pas coller l'étiquette sur une surface lamellé-collée irrégulière ou sur du bois peint.

Die Auslieferung des Produktaufklebers erfolgt auf eine dieser Arten:**1) Produkt-Schild aus Metall incl. Schrauben**

- Die Befestigung des Schildes erfolgt mittels der Schrauben.

2) Aufkleber

- Entfernen Sie zunächst Schmutz und Feuchtigkeit vom lackierten Metall bzw. von der Holzoberfläche und bringen Sie den Aufkleber wie im Bild oben rechts beschrieben auf den gesäuberten Untergrund auf.
- Beachten Sie: Bringen Sie den Aufkleber nicht auf raues laminiertes oder lackiertes Holz an.