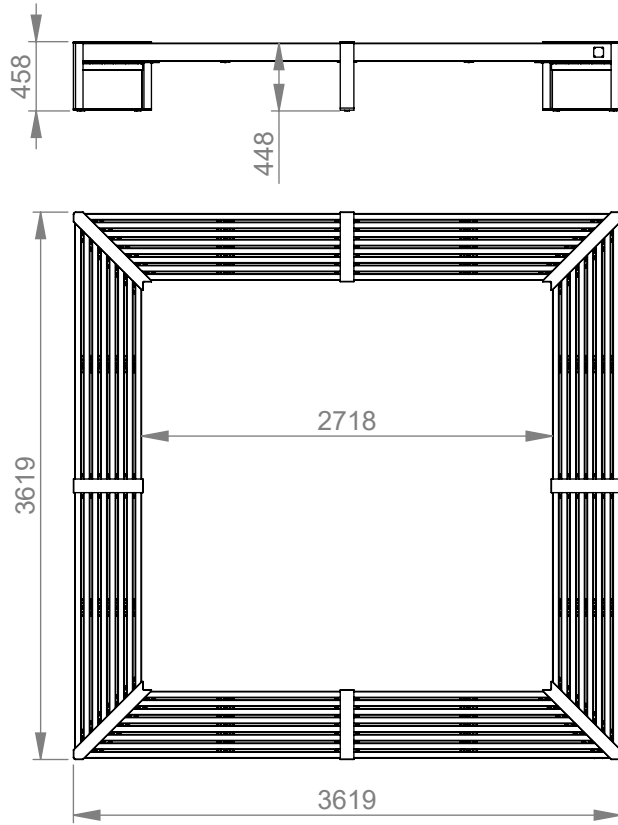
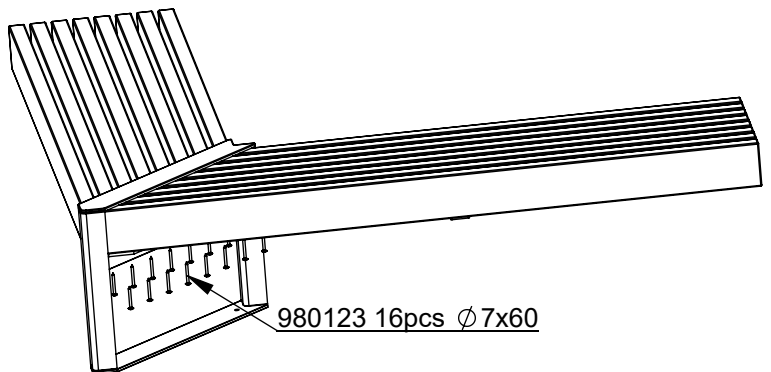
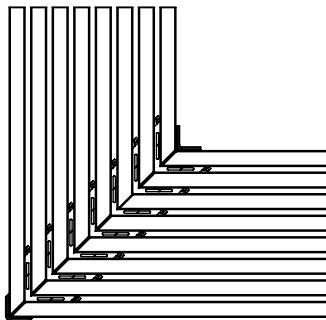
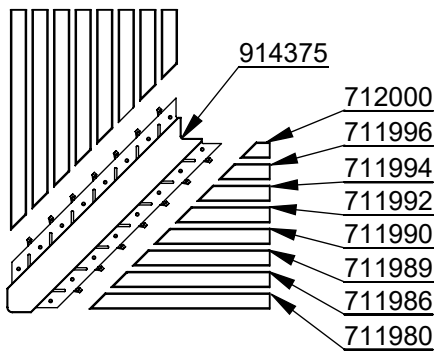


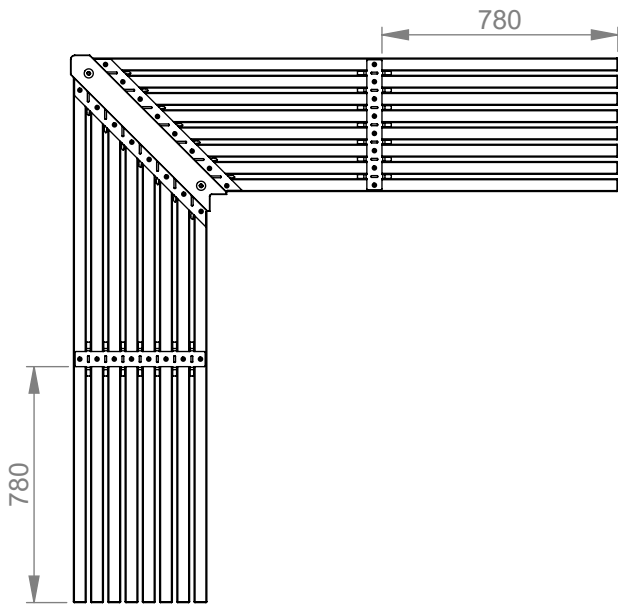
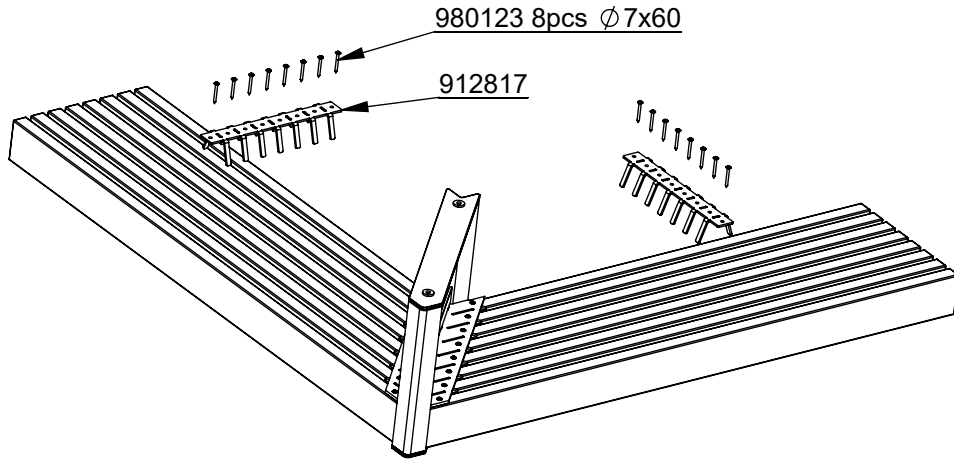
	ITEM CODE	DESCRIPTION	DIMENSION	QTY.
	914375	FRAME	458x90x705	4
	914382	FRAME	90x458x460	4
	912817	SUPPORT	5x65x112x430	8
	711980	PLANK	42x120x1800 /45	8
	711986	PLANK	42x120x1743 /45	8
	711989	PLANK	42x120x1686 /45	8
	711990	PLANK	42x120x1629 /45	8
	711992	PLANK	42x120x1572 /45	8
	711994	PLANK	42x120x1515 /45	8
	711996	PLANK	42x120x1458 /45	8
	712000	PLANK	42x120x1401 /45	8
	980123	SPECIAL SCREW	Ø7x60	192
	702286	PRINTED LABEL	65x65	1
	909506	SCREW	Ø3,5x13	4



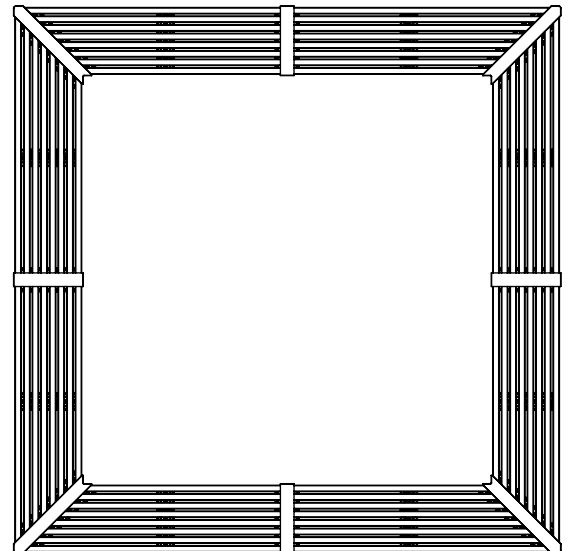
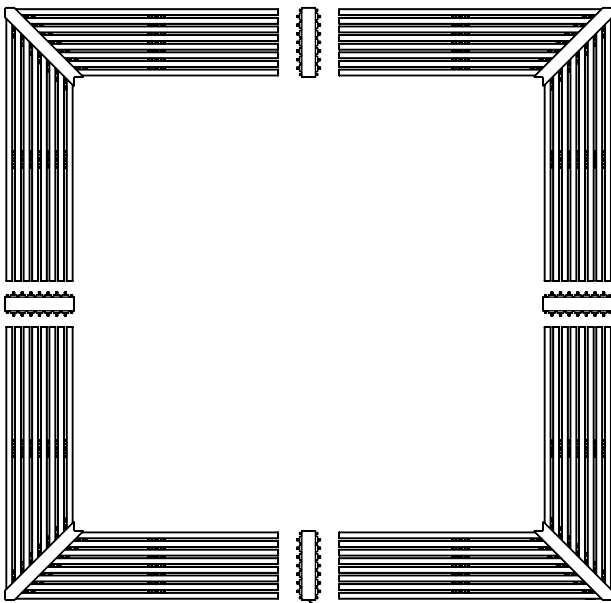
STEP 1 corners x4

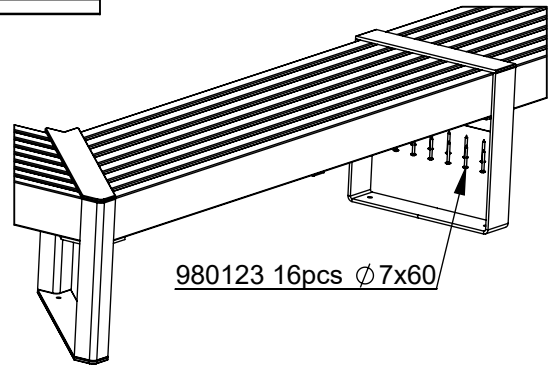
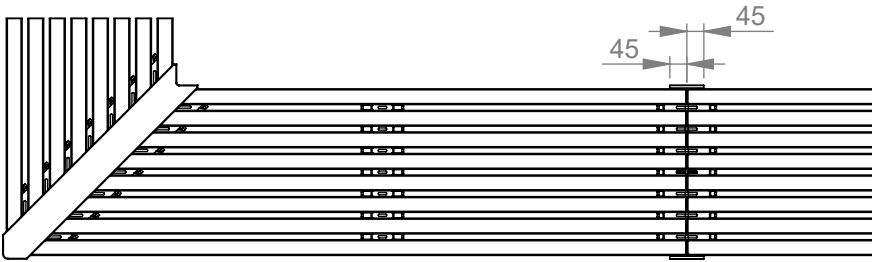


STEP 2

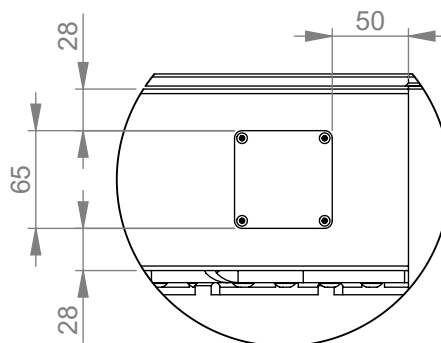
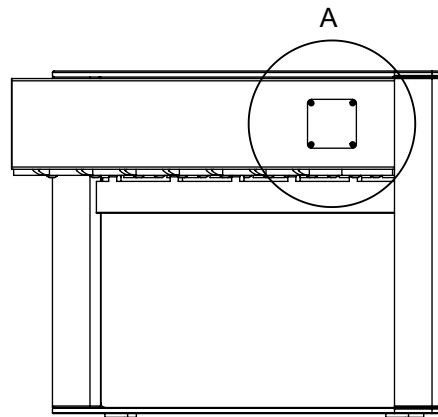
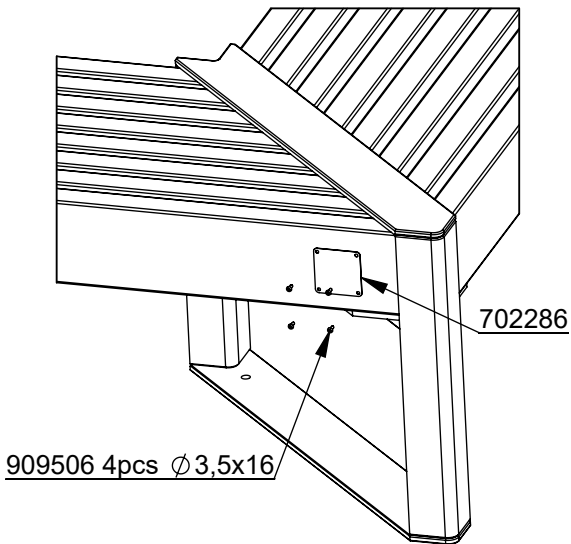


STEP 3

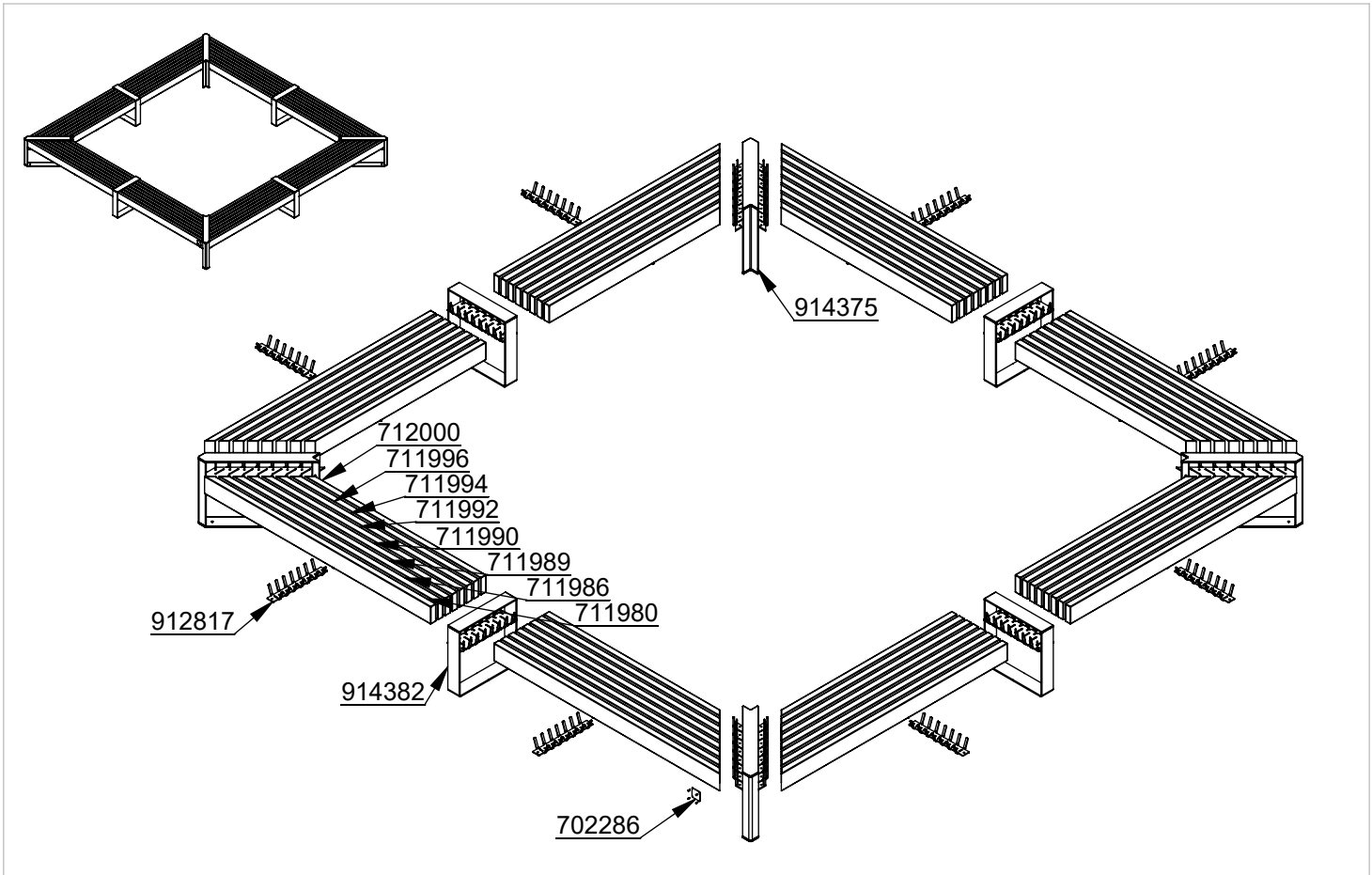




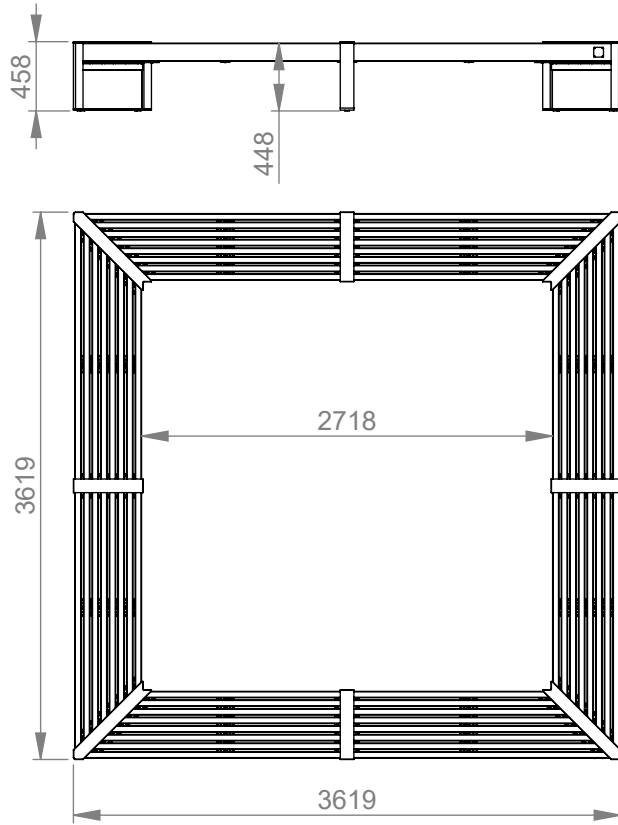
STEP 4



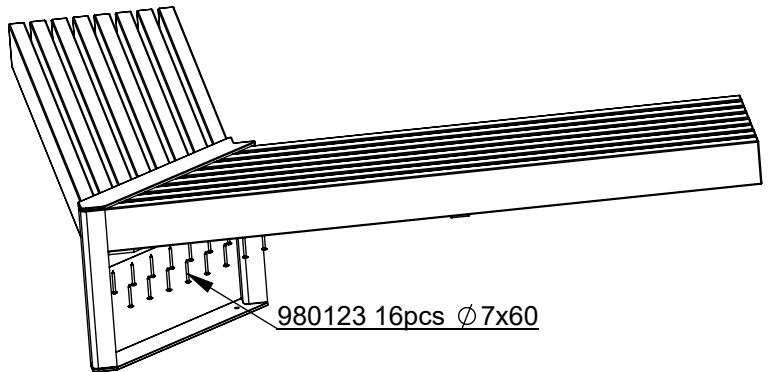
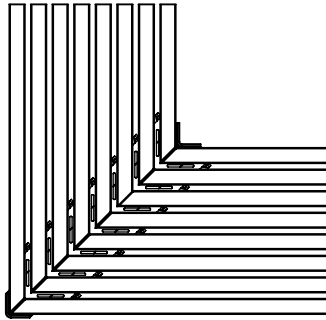
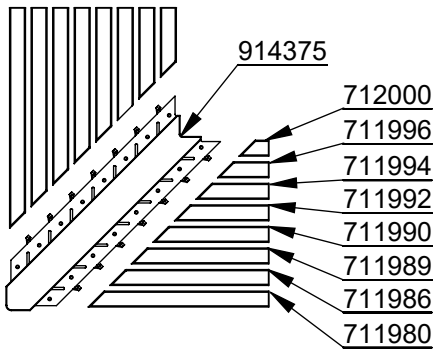
DETAIL A 1 : 5



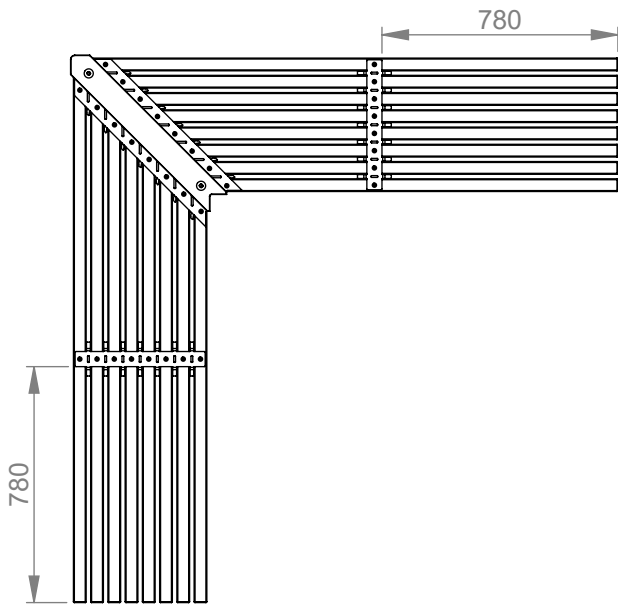
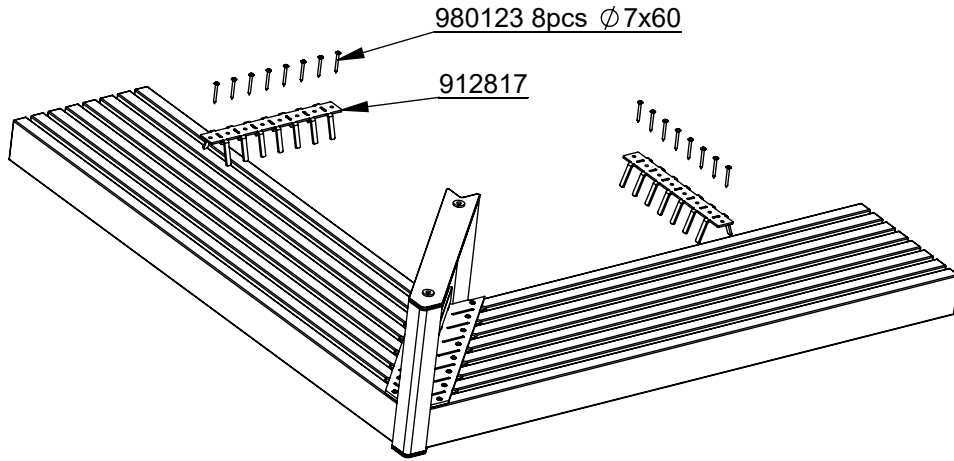
	ITEM CODE	DESCRIPTION	DIMENSION	QTY.
	914375	FRAME	458x90x705	4
	914382	FRAME	90x458x460	4
	912817	SUPPORT	5x65x112x430	8
	711980	PLANK	42x120x1800 /45	8
	711986	PLANK	42x120x1743 /45	8
	711989	PLANK	42x120x1686 /45	8
	711990	PLANK	42x120x1629 /45	8
	711992	PLANK	42x120x1572 /45	8
	711994	PLANK	42x120x1515 /45	8
	711996	PLANK	42x120x1458 /45	8
	712000	PLANK	42x120x1401 /45	8
	980123	SPECIAL SCREW	Ø7x60	192
	702286	PRINTED LABEL	65x65	1
	909506	SCREW	Ø3,5x13	4



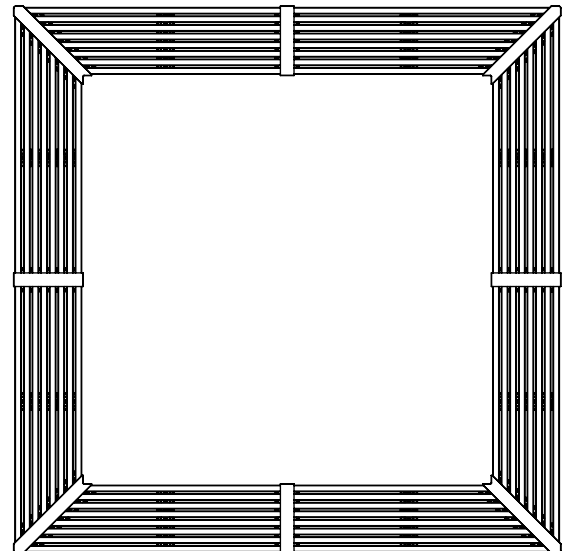
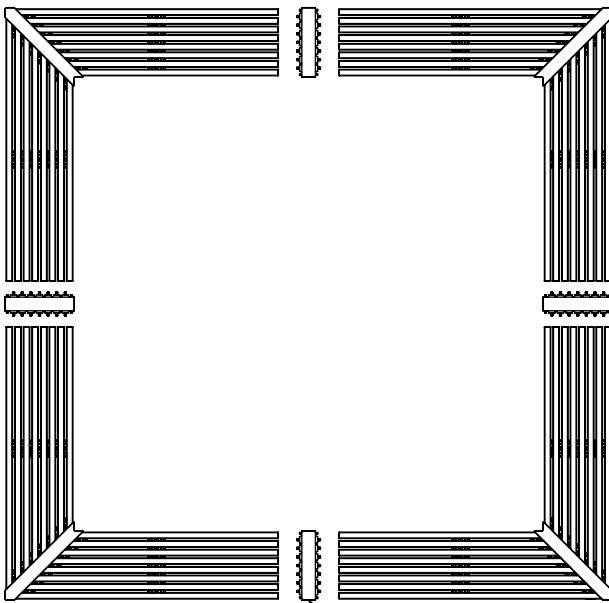
STEP 1 corners x4

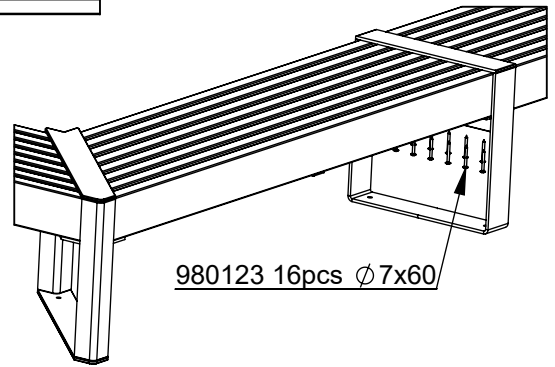
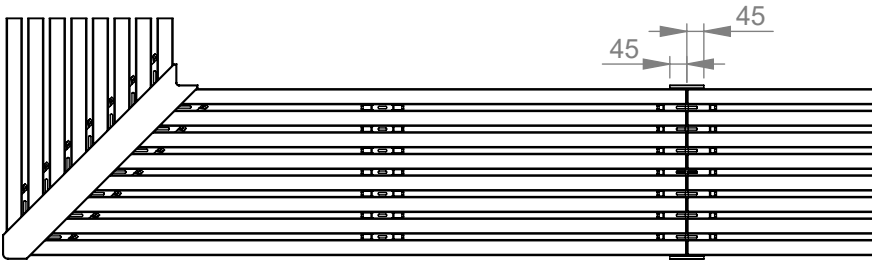


STEP 2

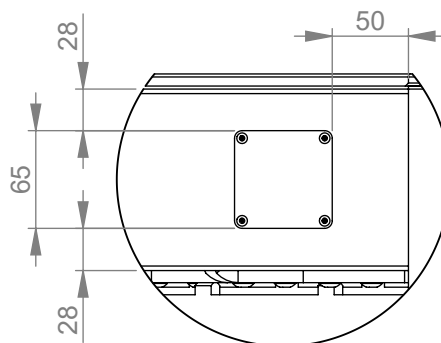
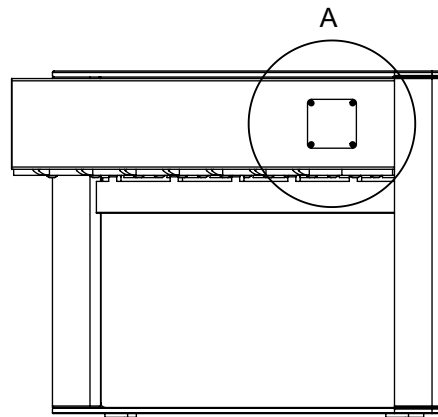
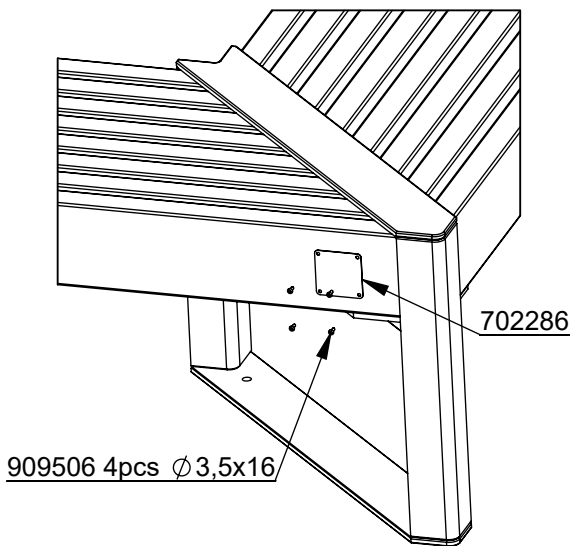


STEP 3





STEP 4



DETAIL A 1 : 5



Tuotekyltti tulee tuotteen mukana yhdellä seuraavista tavoista:

1) Metallinen tuotekyltti ja kiinnitysruuvit

- Kiinnitä tuotekyltti ruuveilla tolppaan noin 2 metrin korkeuteen kuvan 1 mukaisesti.

2) Tuotekylttitarra

- Puhdista maalattu metalli- tai vaneripinta pölystä ja kosteudesta. Liimaa tarra kuvan 2 mukaisesti.
- Huom. Älä kiinnitä tarraa karheapintaiseen laminaattiin tai maalattuun puuhun.

Vår produktmärkning levereras på ett av följande sätt:

1) Produktskylt i metall

- Fäst skylten med de medföljande skruvarna

2) Självhäftande produktetikett

- Rengör den pulverlackerade metallytan eller laminatyten så att den blir fri från smuts och fukt. Fäst etiketten enligt fig. 2.
- Obs! Fäst ej etiketten på detaljer med skrovlig yta eller på målat trä.

Product label is delivered by one of following ways:

1) Metal product label and screws

- Fasten the label with screws.

2) Label sticker

- Clean the painted metal or plywood surface from dirt and moisture. Fasten the sticker as shown in the figure 2.
- Note. Do not attach the sticker to rough surfaced laminate or painted wood.

La plaque d'informations produit est livrée sous l'une de ces 3 formes :

1) Plaque métallique et vis

- Fixez la plaque à l'aide des vis.

2) Etiquette autocollante

- Avant de coller l'étiquette, nettoyez le composant métallique peint ou la plaque de contreplaqué, de toute saleté. La surface doit être sèche (voir image 2).
- Attention, ne pas coller l'étiquette sur une surface lamellé-collée irrégulière ou sur du bois peint.

Die Auslieferung des Produktaufklebers erfolgt auf eine dieser Arten:

1) Produkt-Schild aus Metall incl. Schrauben

- Die Befestigung des Schildes erfolgt mittels der Schrauben.

2) Aufkleber

- Entfernen Sie zunächst Schmutz und Feuchtigkeit vom lackierten Metall bzw. von der Holzoberfläche und bringen Sie den Aufkleber wie im Bild oben rechts beschrieben auf den gesäuberten Untergrund auf.
- Beachten Sie: Bringen Sie den Aufkleber nicht auf raues laminiertes oder lackiertes Holz an.