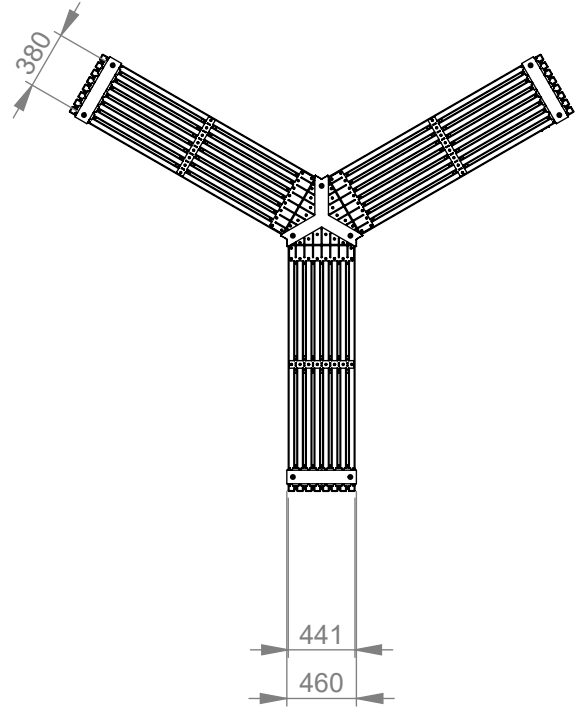
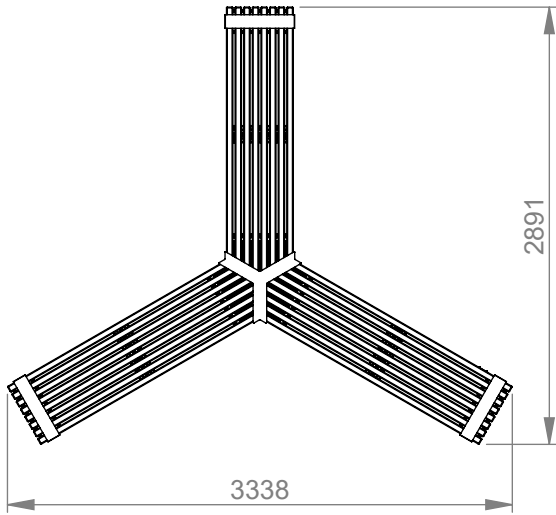
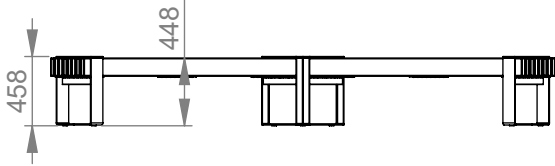
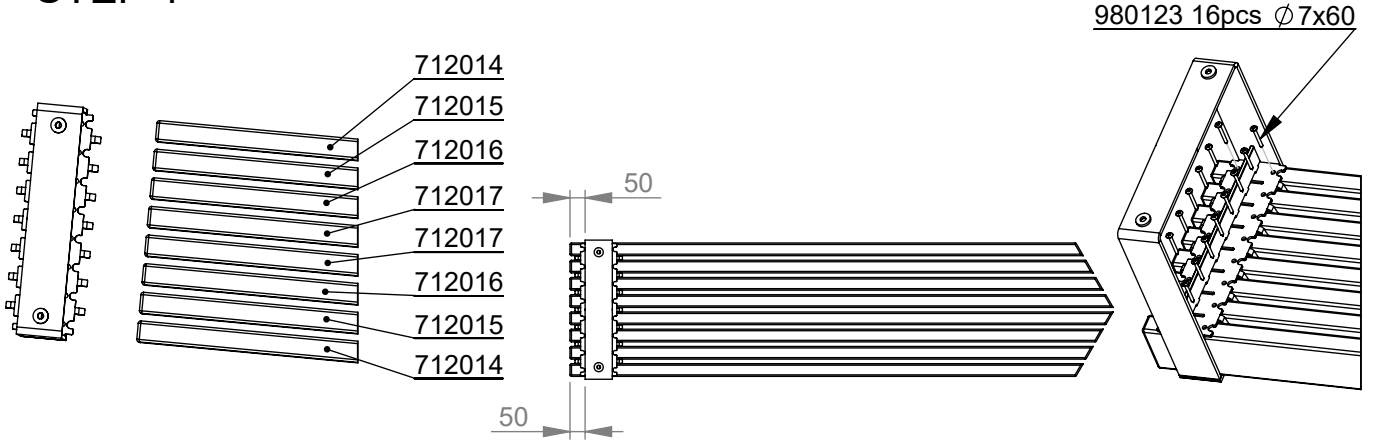


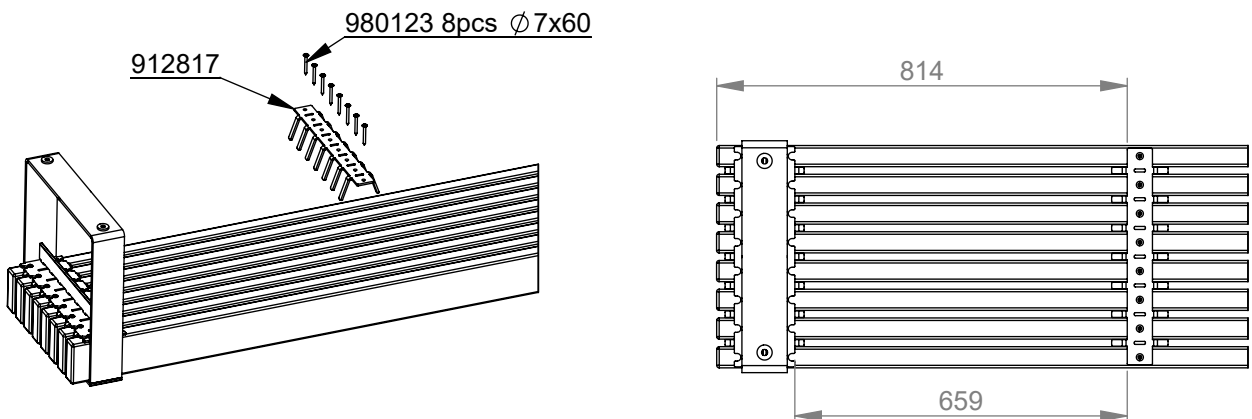
	ITEM CODE	DESCRIPTION	DIMENSION	QTY.
	914413	FRAME	690x623x458	1
	914382	FRAME	90x458x460	3
	912817	SUPPORT	5x65x112x430	3
	712014	PLANK	42x120x1697	6
	712015	PLANK	42x120x1730	6
	712016	PLANK	42x120x1763	6
	712017	PLANK	42x120x1796	6
	980123	SPECIAL SCREW	Ø7x60	120
	702286	PRINTED LABEL	65x65	1
	980114	SCREW	Ø4x20	4



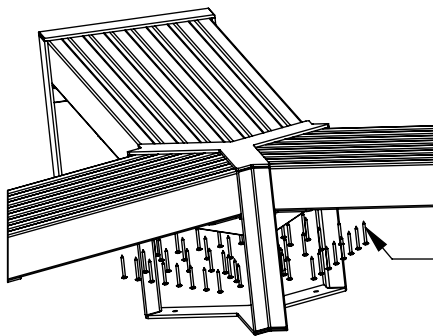
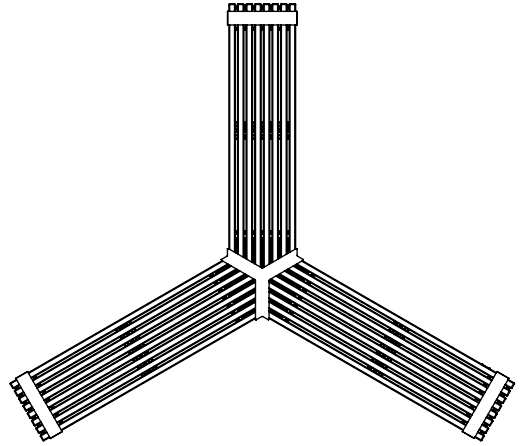
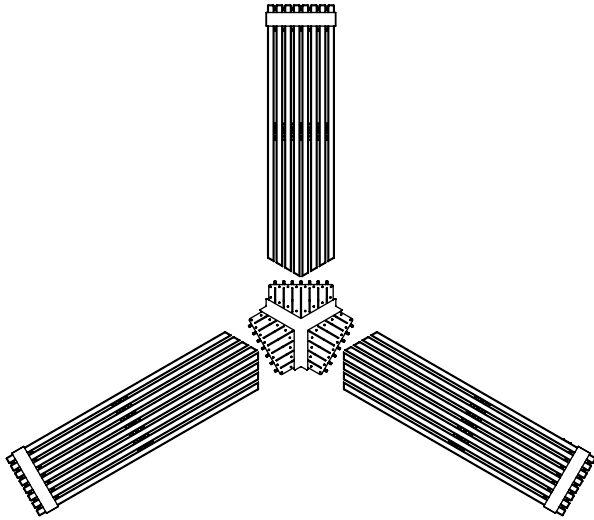
**STEP 1**



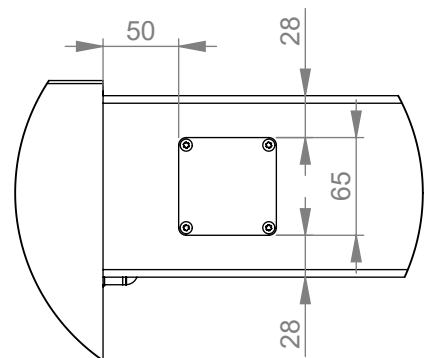
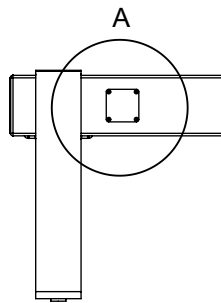
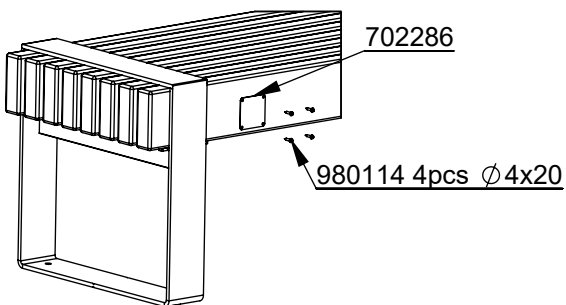
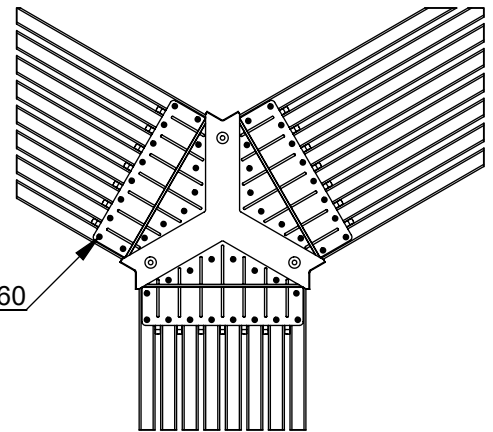
**STEP 2**



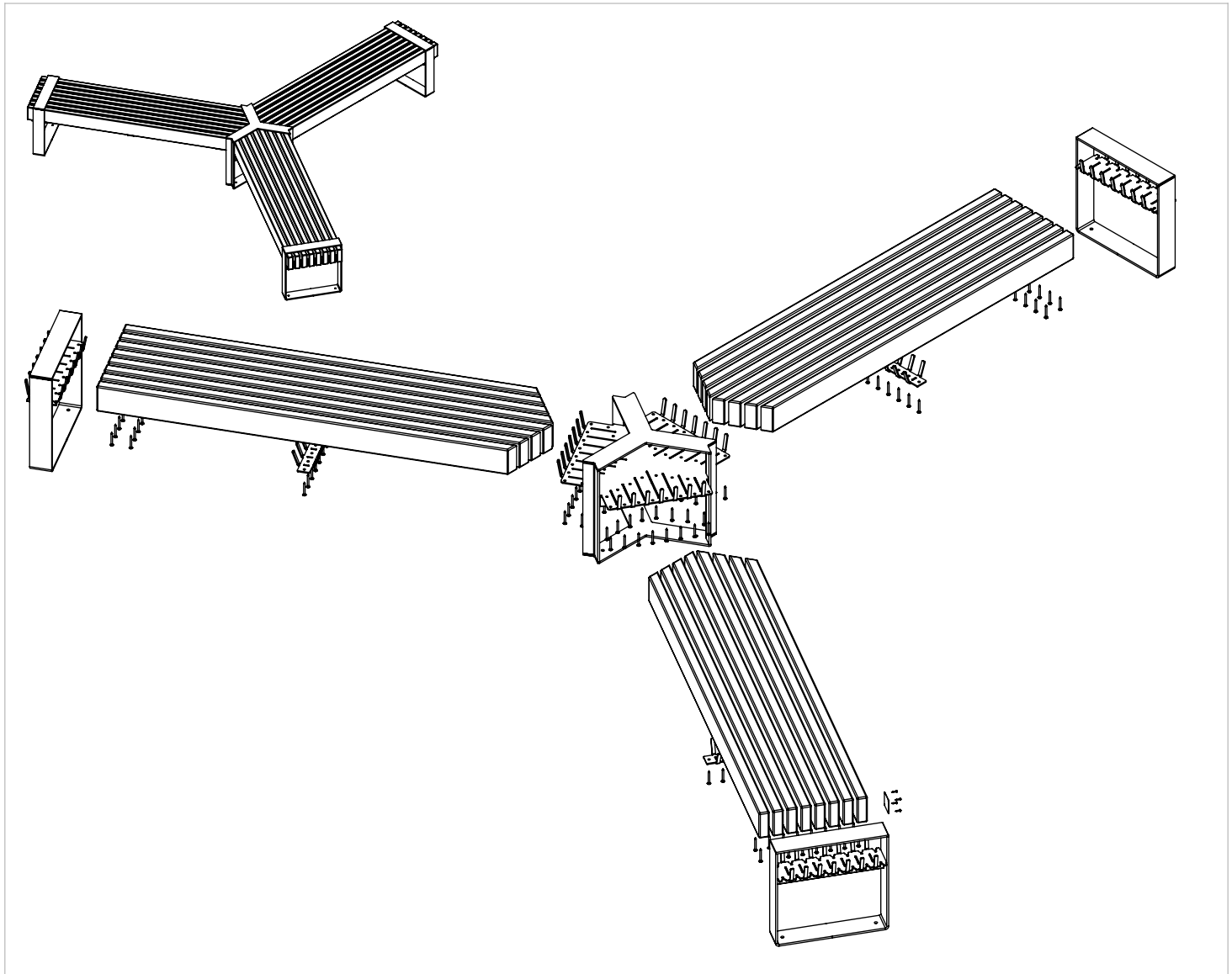
STEP 3



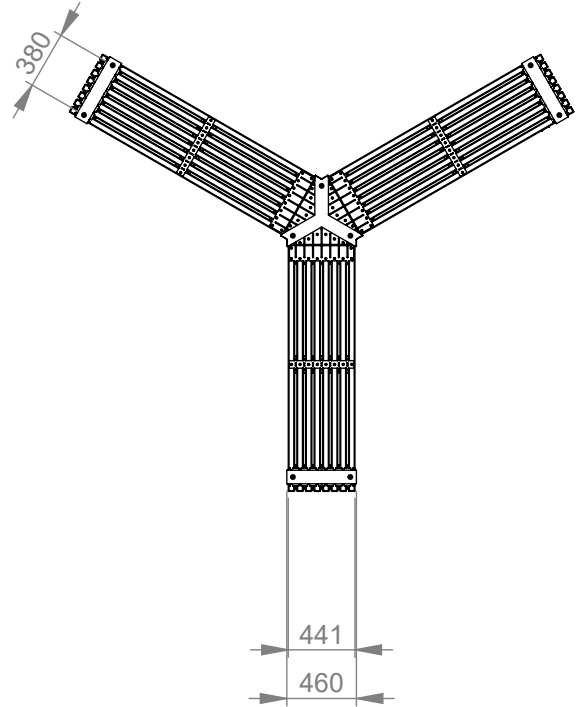
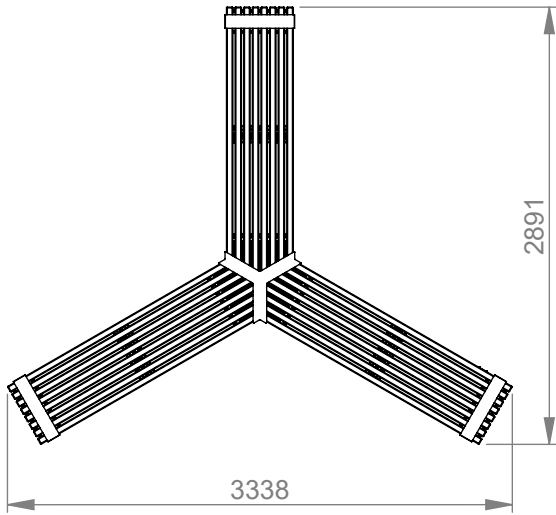
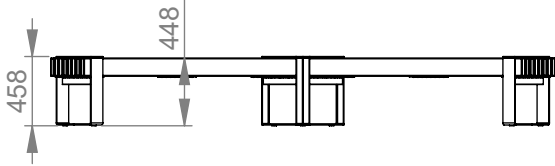
980123 16pcs x3  $\varnothing$ 7x60



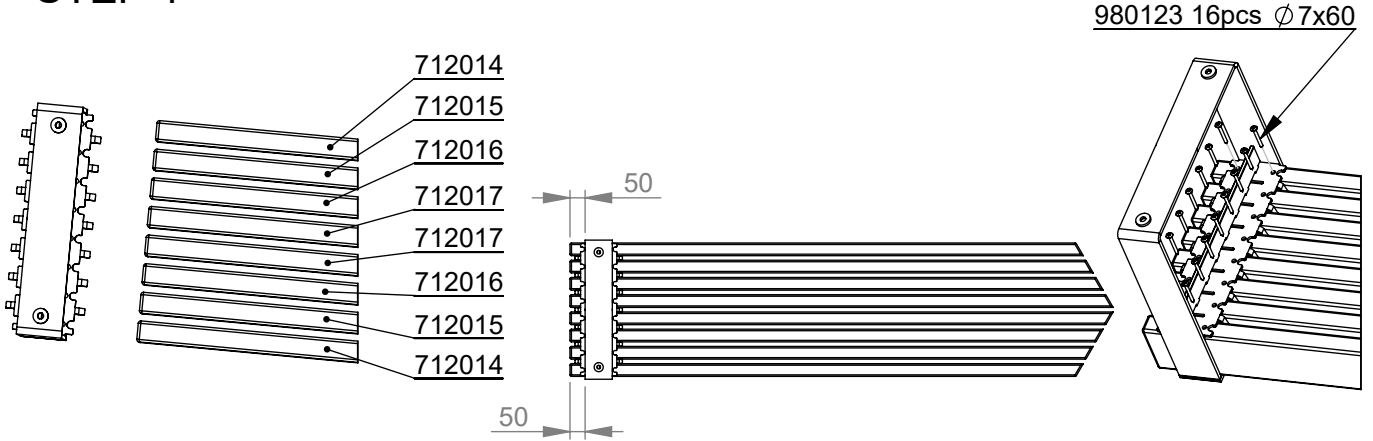
DETAIL A 1 : 5



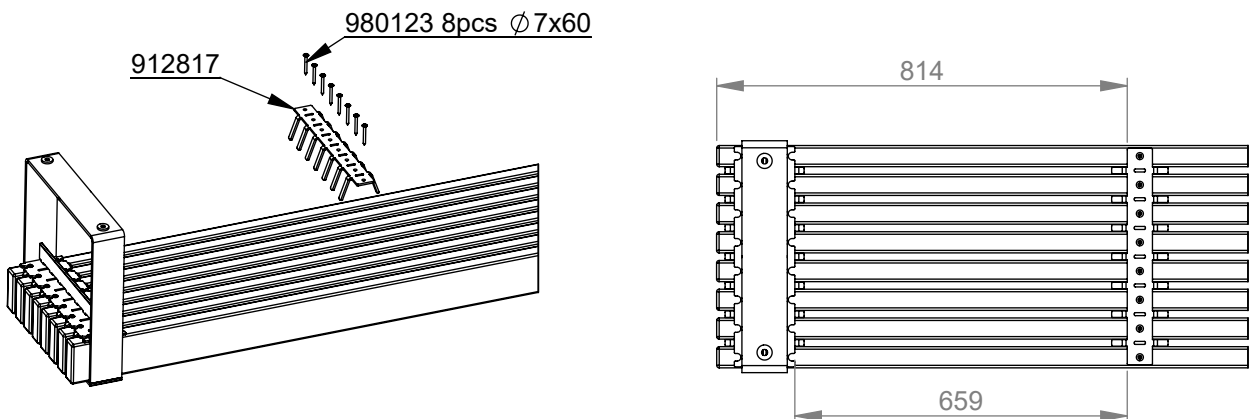
	ITEM CODE	DESCRIPTION	DIMENSION	QTY.
	914413	FRAME	690x623x458	1
	914382	FRAME	90x458x460	3
	912817	SUPPORT	5x65x112x430	3
	712014	PLANK	42x120x1697	6
	712015	PLANK	42x120x1730	6
	712016	PLANK	42x120x1763	6
	712017	PLANK	42x120x1796	6
	980123	SPECIAL SCREW	Ø7x60	120
	702286	PRINTED LABEL	65x65	1
	980114	SCREW	Ø4x20	4



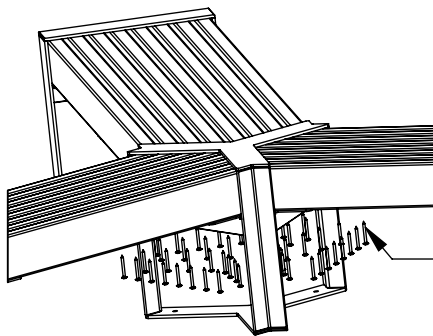
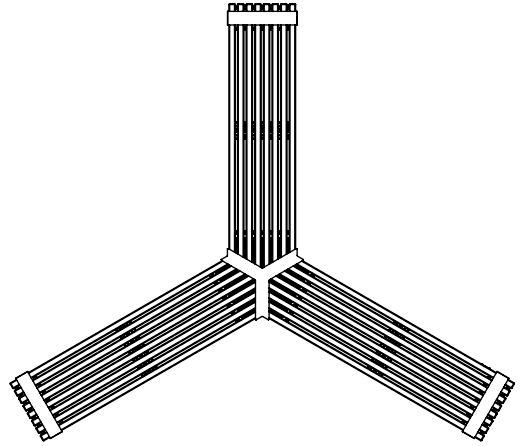
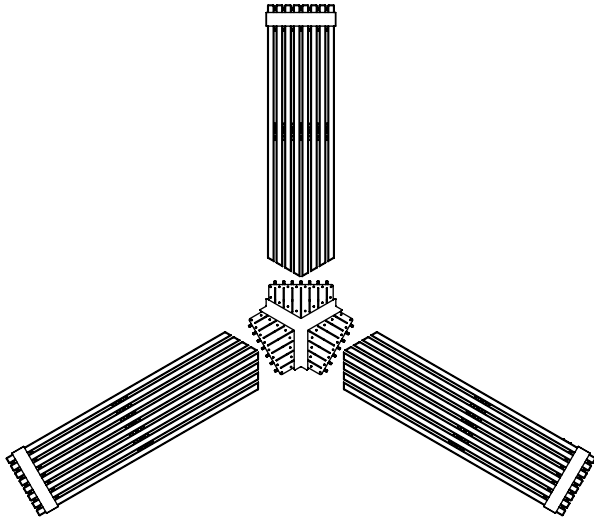
**STEP 1**



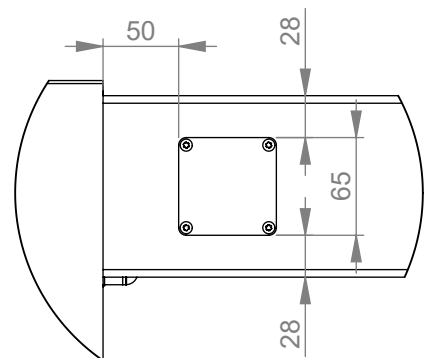
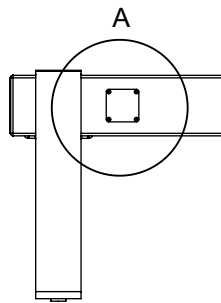
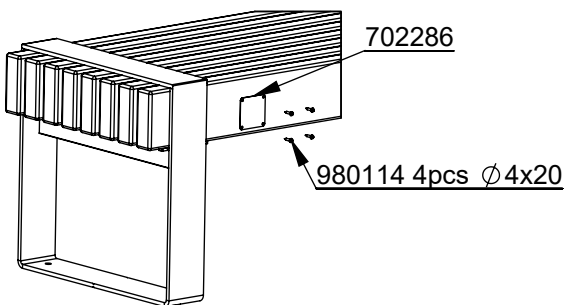
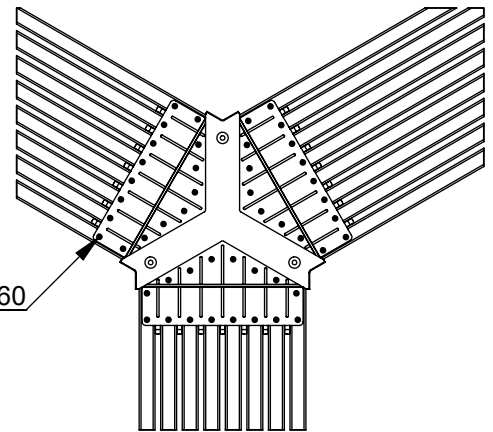
**STEP 2**



STEP 3



980123 16pcs x3 Ø7x60



DETAIL A 1 : 5



## Tuotekyltti tulee tuotteen mukana yhdellä seuraavista tavoista:

### 1) Metallinen tuotekyltti ja kiinnitysruuvit

- Kiinnitä tuotekyltti ruuveilla tolppaan noin 2 metrin korkeuteen kuvan 1 mukaisesti.

### 2) Tuotekylttitarra

- Puhdista maalattu metalli- tai vaneripinta pölystä ja kosteudesta. Liimaa tarra kuvan 2 mukaisesti.
- Huom. Älä kiinnitä tarraa karheapintaiseen laminaattiin tai maalattuun puuhun.

## Vår produktmärkning levereras på ett av följande sätt:

### 1) Produktskylt i metall

- Fäst skylten med de medföljande skruvarna

### 2) Självhäftande produktetikett

- Rengör den pulverlackerade metallytan eller laminatyten så att den blir fri från smuts och fukt. Fäst etiketten enligt fig. 2.
- Obs! Fäst ej etiketten på detaljer med skrovlig yta eller på målat trä.

## Product label is delivered by one of following ways:

### 1) Metal product label and screws

- Fasten the label with screws.

### 2) Label sticker

- Clean the painted metal or plywood surface from dirt and moisture. Fasten the sticker as shown in the figure 2.
- Note. Do not attach the sticker to rough surfaced laminate or painted wood.

## La plaque d'informations produit est livrée sous l'une de ces 3 formes :

### 1) Plaque métallique et vis

- Fixez la plaque à l'aide des vis.

### 2) Etiquette autocollante

- Avant de coller l'étiquette, nettoyez le composant métallique peint ou la plaque de contreplaqué, de toute saleté. La surface doit être sèche (voir image 2).
- Attention, ne pas coller l'étiquette sur une surface lamellé-collée irrégulière ou sur du bois peint.

## Die Auslieferung des Produktaufklebers erfolgt auf eine dieser Arten:

### 1) Produkt-Schild aus Metall incl. Schrauben

- Die Befestigung des Schildes erfolgt mittels der Schrauben.

### 2) Aufkleber

- Entfernen Sie zunächst Schmutz und Feuchtigkeit vom lackierten Metall bzw. von der Holzoberfläche und bringen Sie den Aufkleber wie im Bild oben rechts beschrieben auf den gesäuberten Untergrund auf.
- Beachten Sie: Bringen Sie den Aufkleber nicht auf raues laminiertes oder lackiertes Holz an.