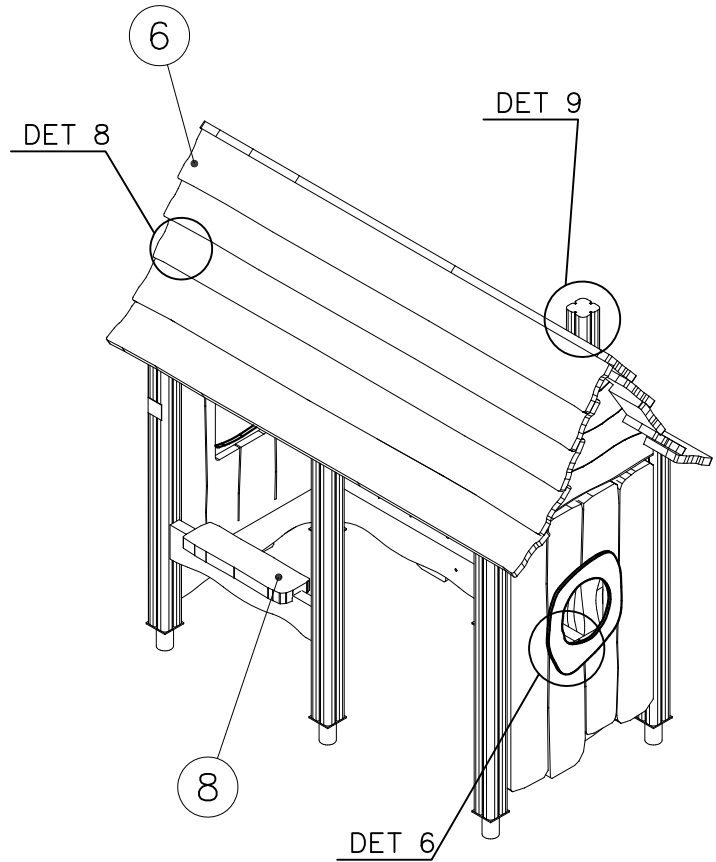
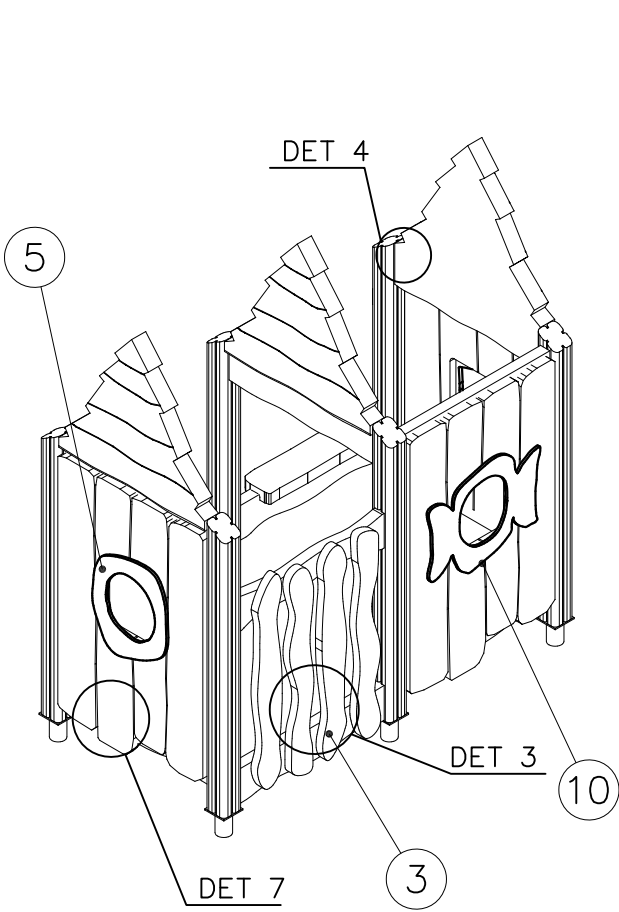
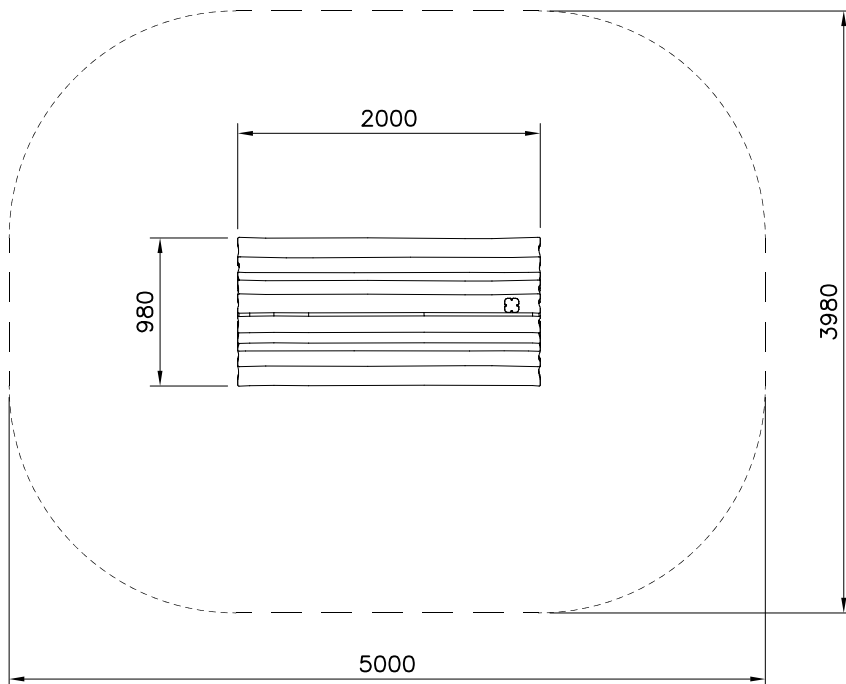
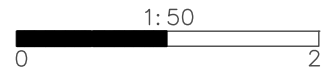


| | | | |
|------------|-----|------------|-----|
| ① 702286 | PCS | ② 705211 | PCS |
| | 1 | | 5 |
| 65x65 | | 45x145x715 | |
| ③ 705230 | PCS | ④ 708437 | PCS |
| | 1 | | 3 |
| | | | |
| ⑤ 711509 | PCS | ⑥ 708903 | PCS |
| | 1 | | 1 |
| | | | |
| ⑦ 711371 | PCS | ⑧ 711393 | PCS |
| | 6 | | 1 |
| 93x93x1200 | | 45x145x500 | |
| ⑨ 711545 | PCS | ⑩ 711547 | PCS |
| | 1 | | 1 |
| | | | |
| ⑪ 900240 | PCS | ⑫ 903093 | PCS |
| | 2 | | 20 |
| Ø8x70 | | Ø8x90 | |
| ⑬ 905104 | PCS | ⑭ 980114 | PCS |
| | 24 | | 4 |
| M10 | | Ø4x20 | |
| ○ 909521 | PCS | ○ 701898 | PCS |
| | 6 | | 6 |
| | | | |

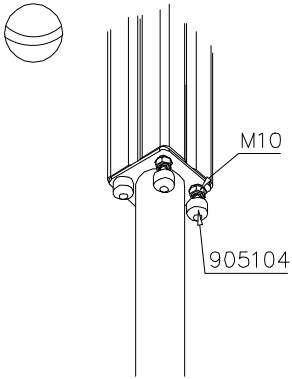
FOOT OPTIONS



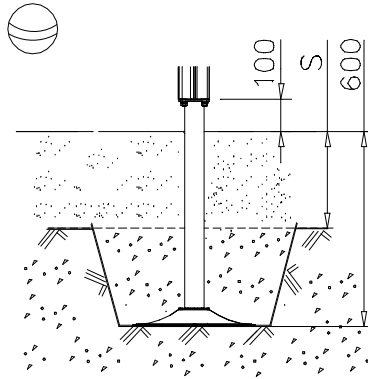
----- Falling Space 18 m²



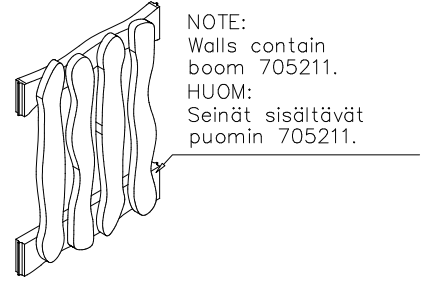
DET 1



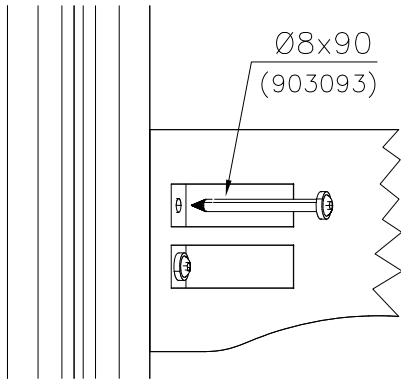
DET 2



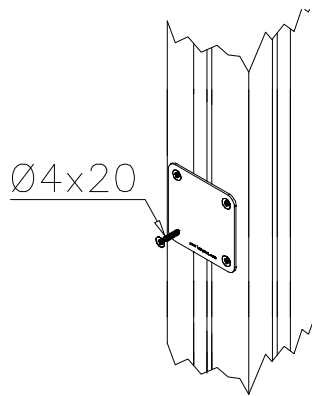
DET 3



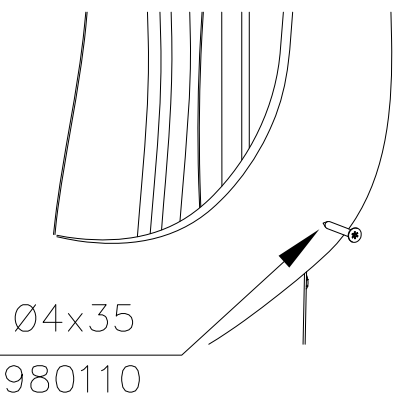
DET 4



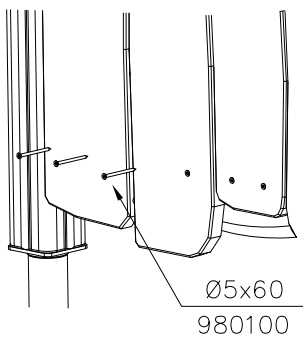
DET 5



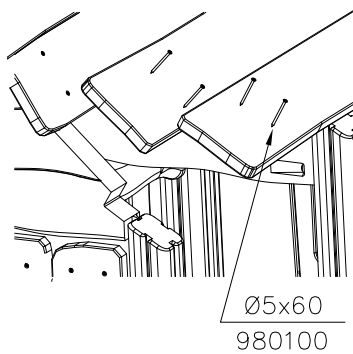
DET 6



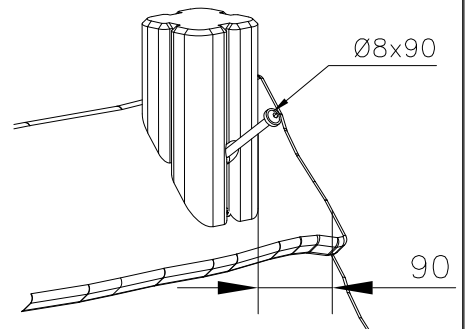
DET 7



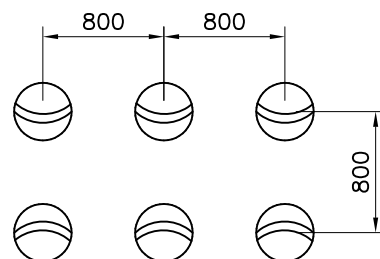
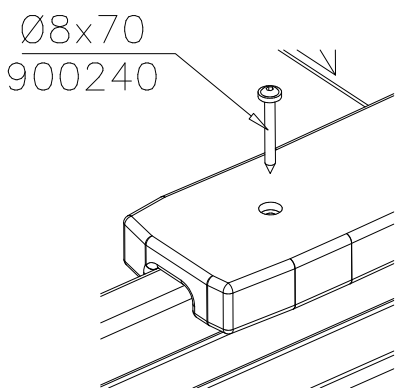
DET 8

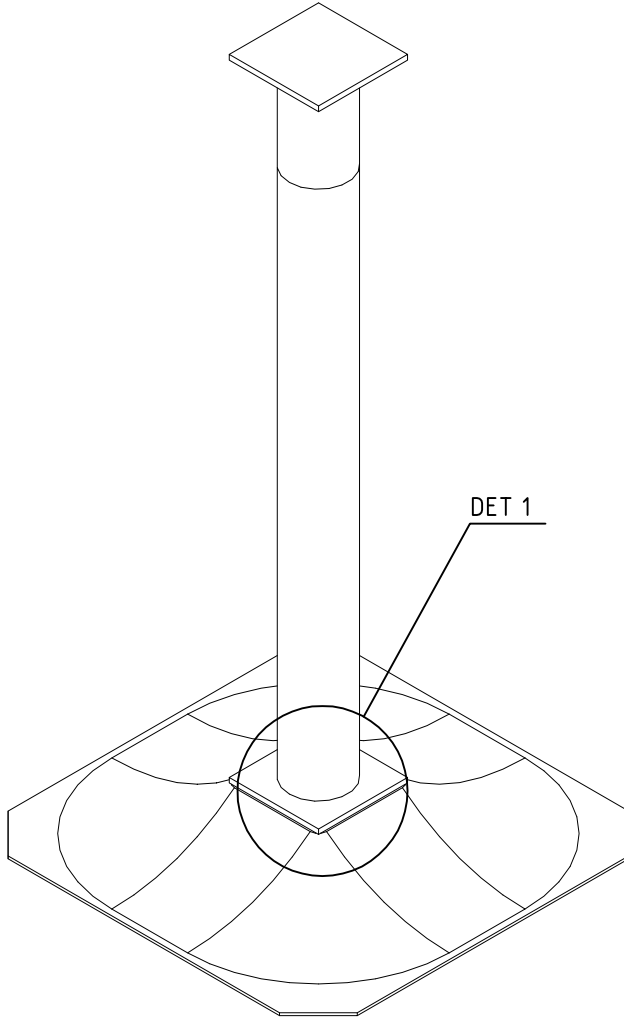



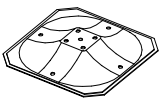


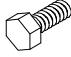
DET 9



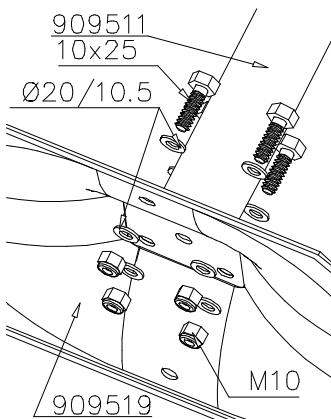
DET 10





| | | | | | |
|---|---|-----|---|---|-----|
| ① | 909511 | PCS | ② | 909519 | PCS |
| |  | 1 | |  | 1 |
| ③ | 909637 | PCS | ④ | 909638 | PCS |
| |  | 4 | |  | 8 |
| | M10 | | | Ø20/10.5 | |
| ⑤ | 909639 | PCS | | | PCS |
| |  | 4 | | | |
| | M10x25 | | | | |
| | | PCS | | | PCS |
| | | | | | |
| | | PCS | | | PCS |
| | | | | | |
| | | PCS | | | PCS |
| | | | | | |
| | | PCS | | | PCS |
| | | | | | |
| | | PCS | | | PCS |
| | | | | | |

DET 1

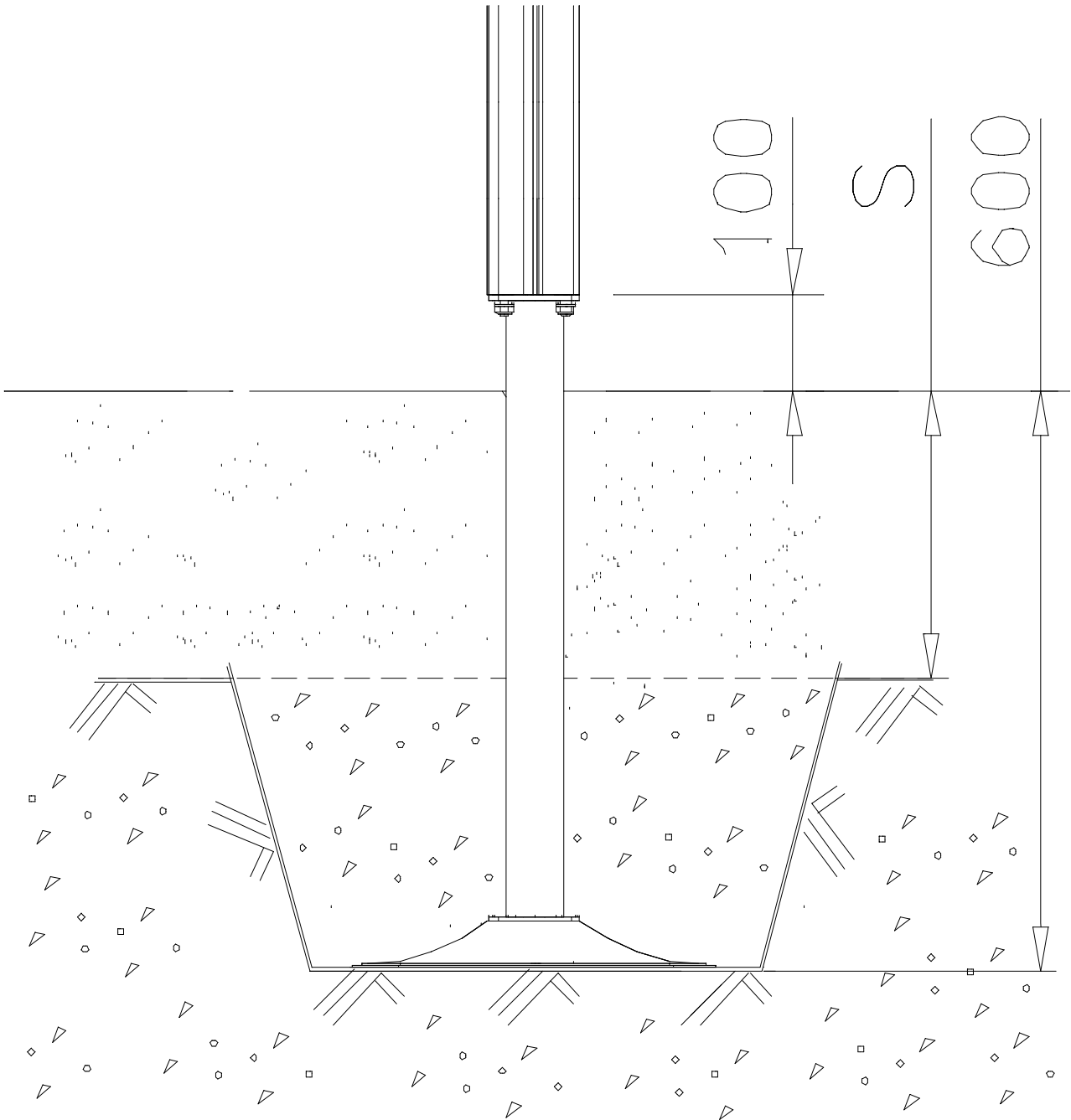
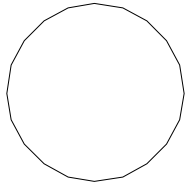


LAPPSET®
DEEP FOUNDATION

FOOT

DATE: 13.3.2014

4A

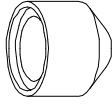


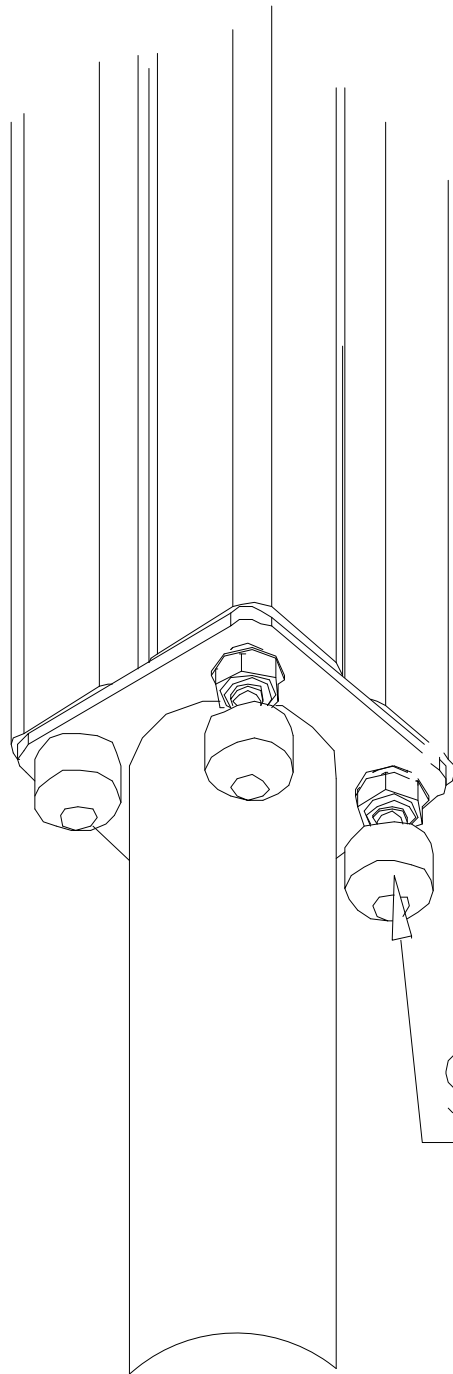
LAPPSET®
BETON FOUNDATION

FOOT

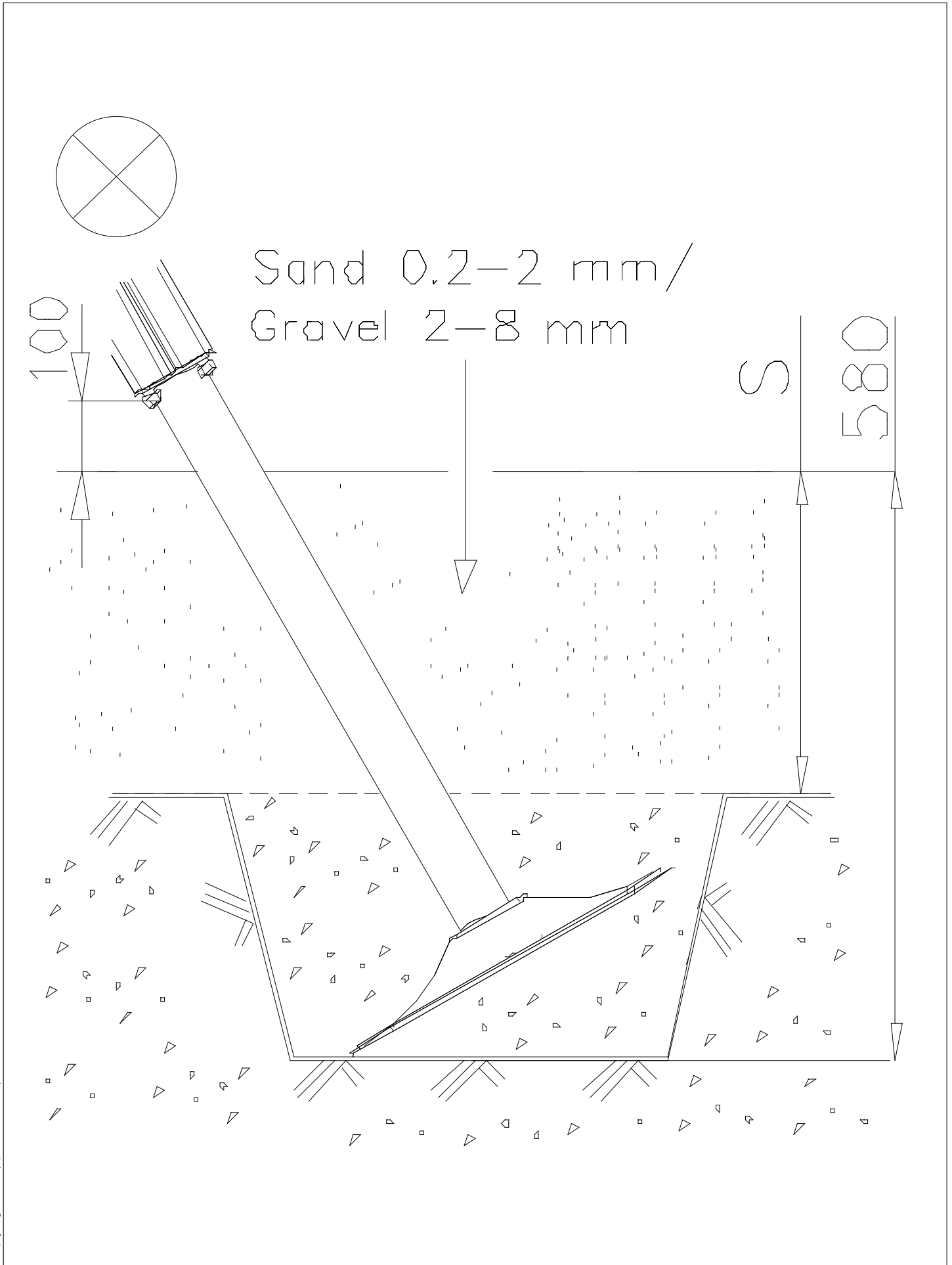
DATE: 27.10.2015

1(1)

| | | | |
|--|-----|--|-----|
| ② 905104 | PCS | | PCS |
| | 4 | | |
|  M10 | PCS | | PCS |
| | | | |



905104



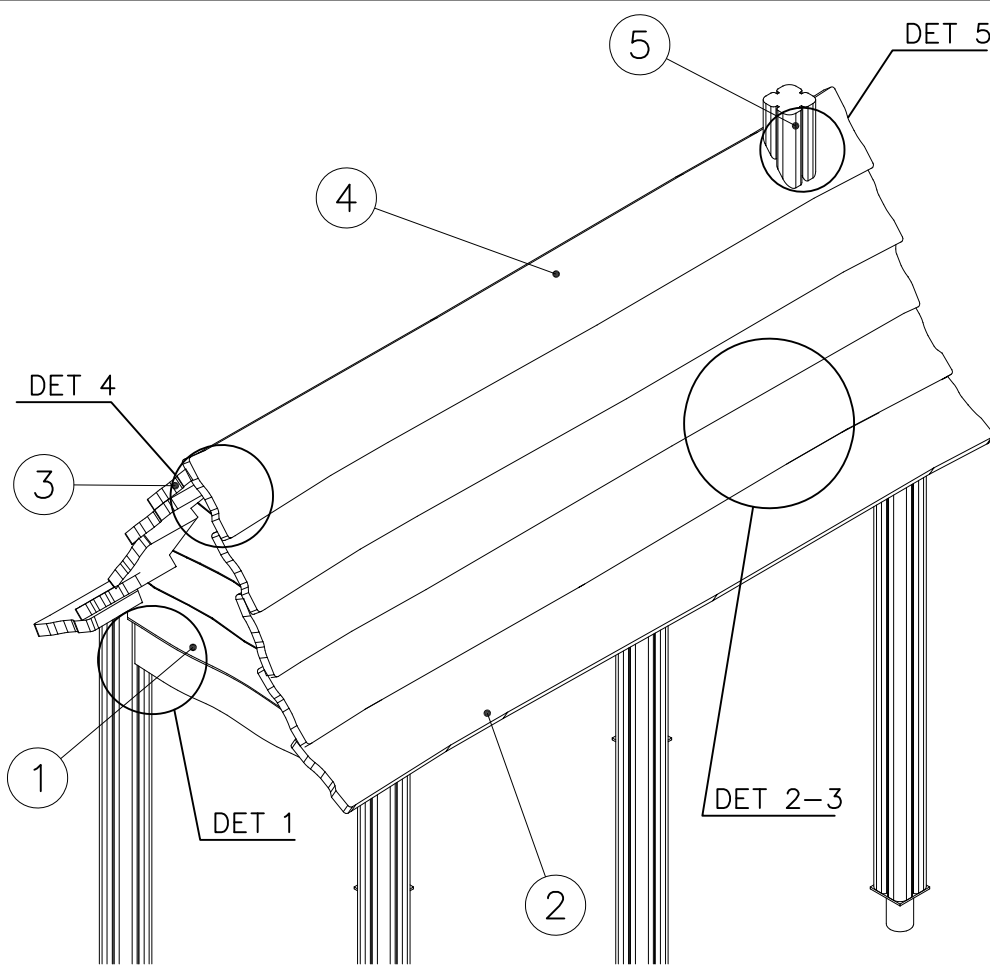
LAPPSET®

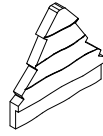
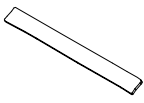
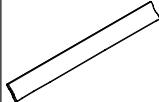

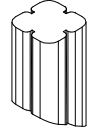


FLORA

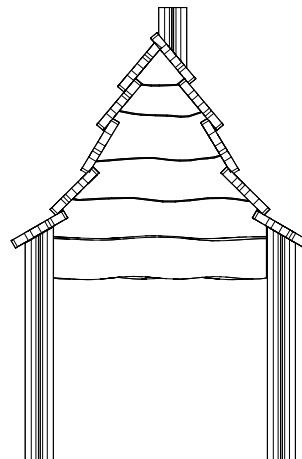
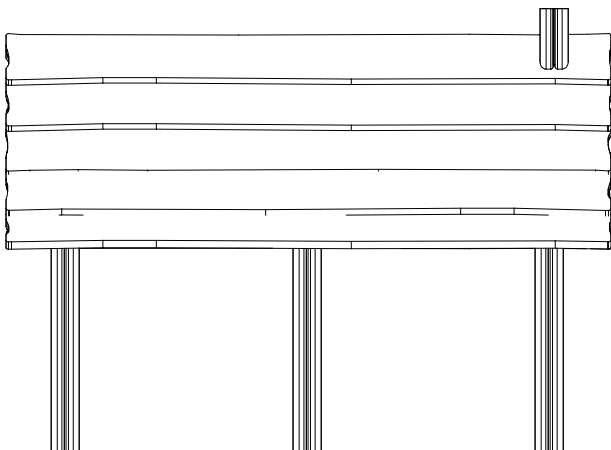
708903

DATE: 22.4.2024

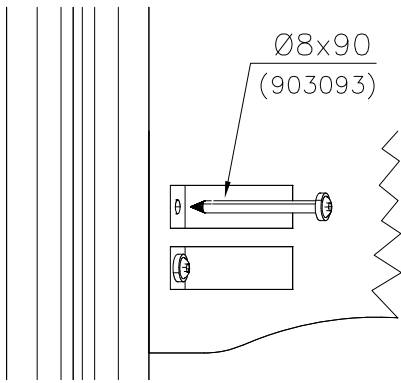
1(2)



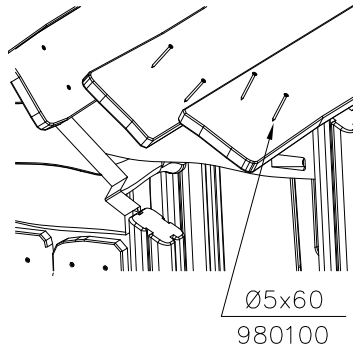
| | | | |
|---|-----|---|-----|
| ① 708374 | PCS | ② 708372 | PCS |
|  | 3 |  | 8 |
| 690x704 | | 28x200x2000 | |
| ③ 708896 | PCS | ④ 708898 | PCS |
|  | 1 |  | 1 |
| 28x200x2000 | | 28x200x2000 | |
| ⑤ 708469 | PCS | ⑥ 903093 | PCS |
|  | 1 |  | 13 |
| 93x93x200 | | Ø8x90 | |
| ⑦ 980100 | PCS | | PCS |
|  | 60 | | |
| Ø5x60 | | | |
| | PCS | | PCS |
| | | | |
| | | | |
| | | | |



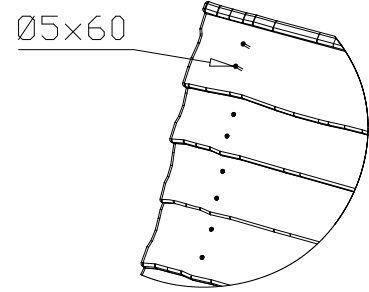
DET 1



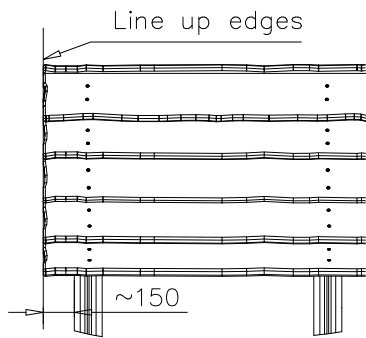
DET 2



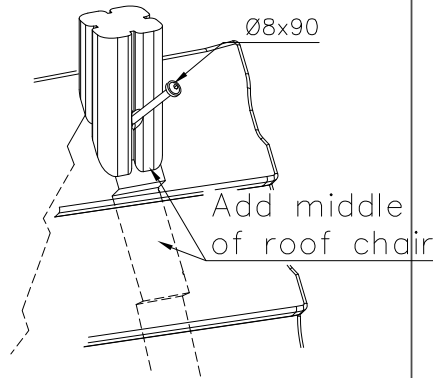
DET 3



DET 4



DET 5

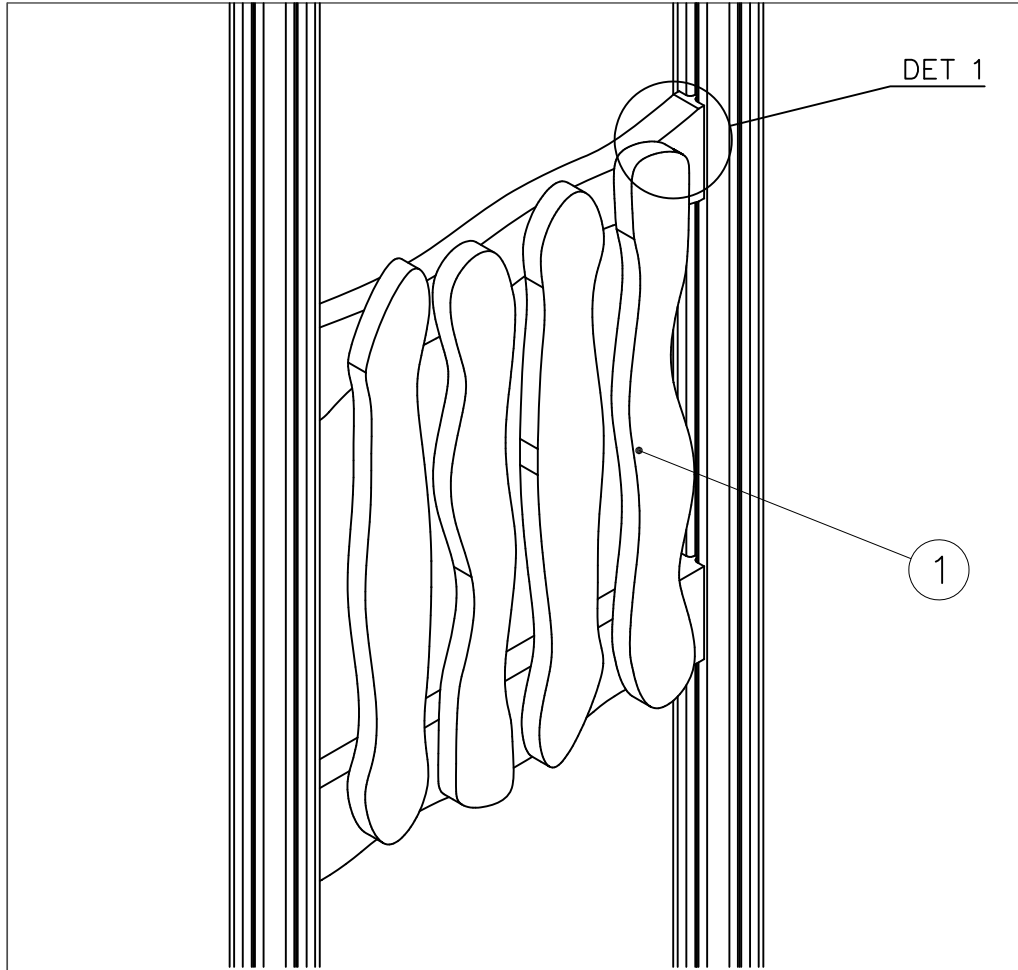




DET 6

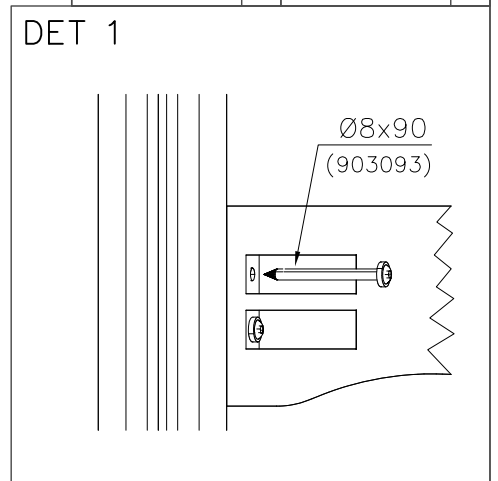
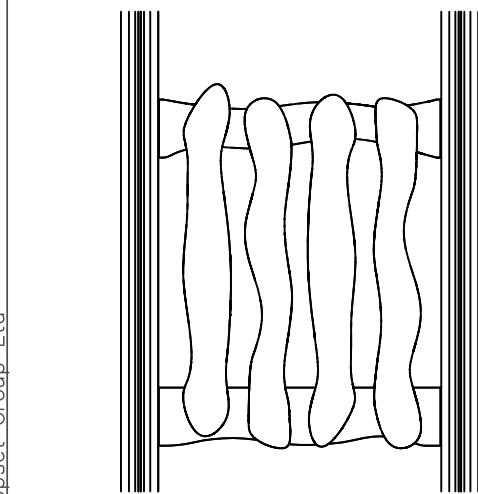
DET 7

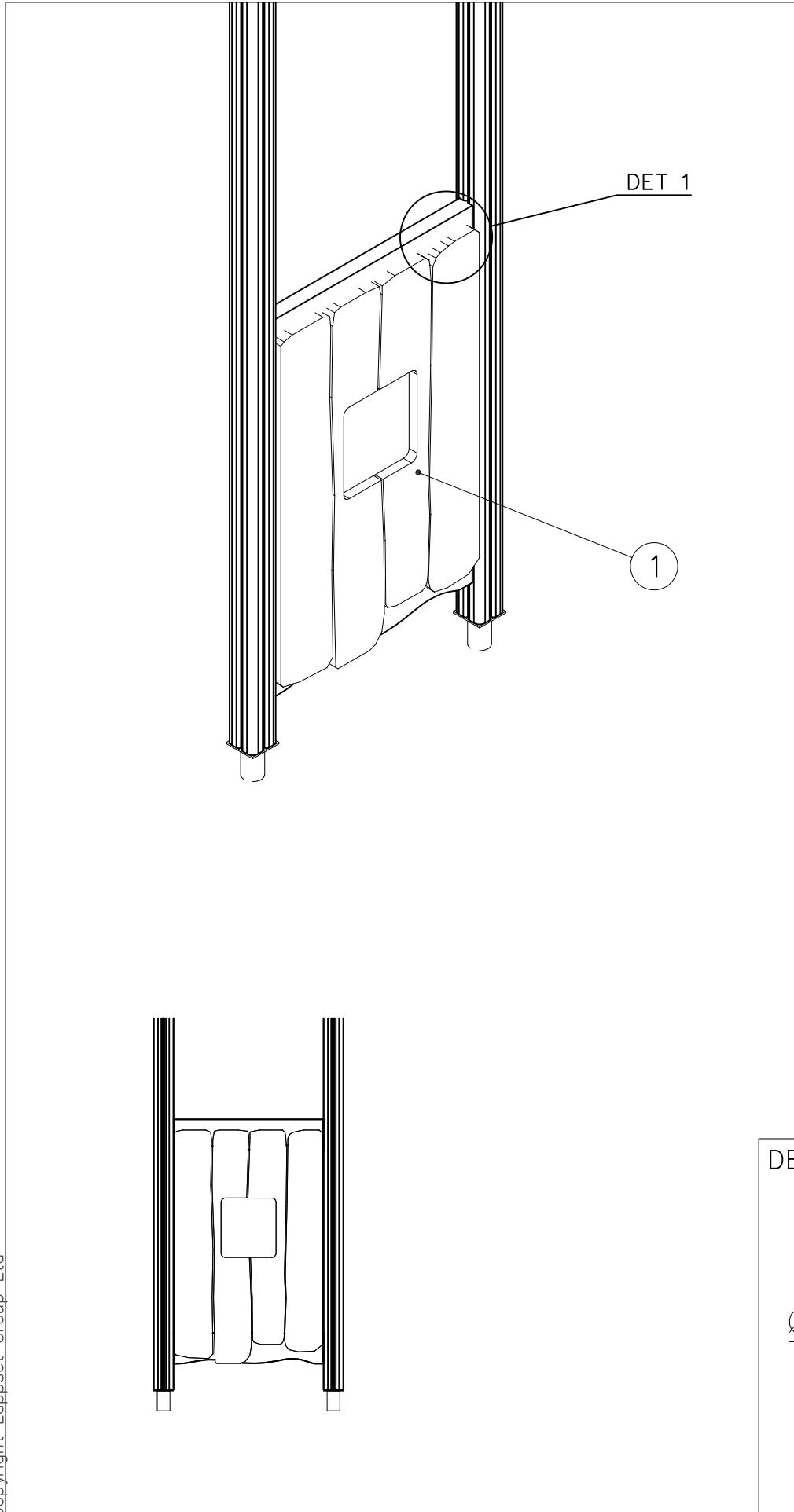
DET 8

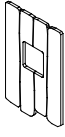
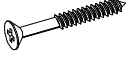
DET 9

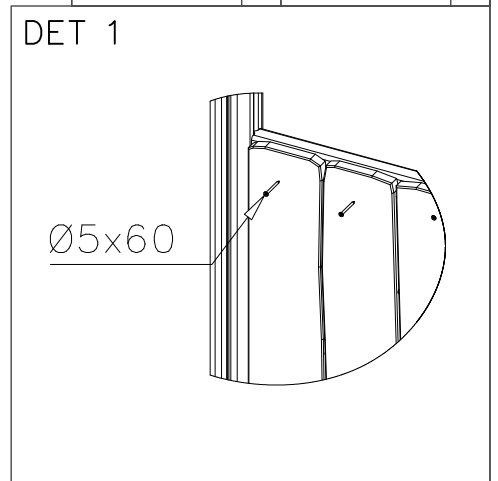


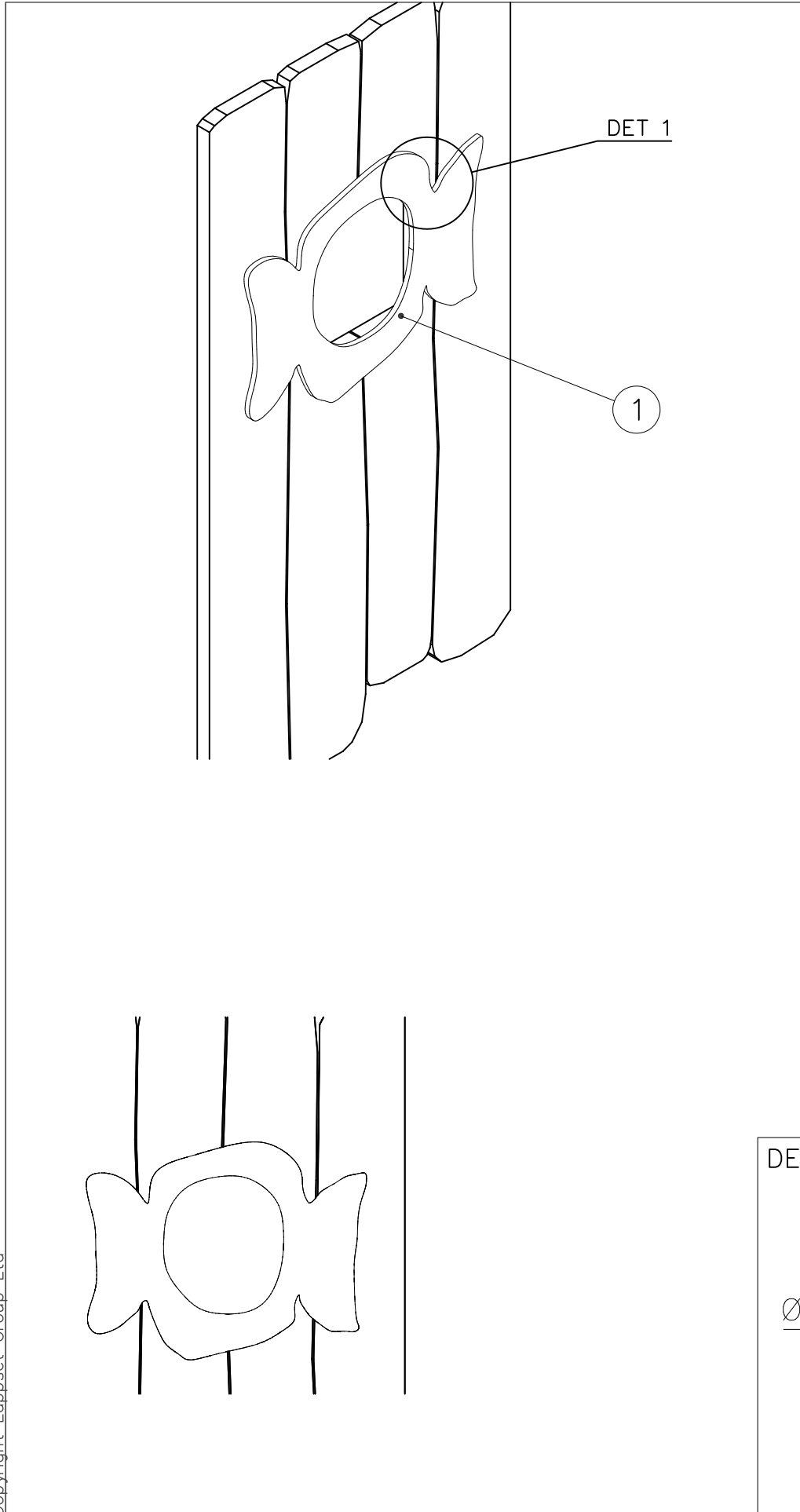
| | | | |
|---|-----|---|-----|
| ① 705210 | PCS | ② 903093 | PCS |
|  | 1 |  | 8 |
| | | Ø8x90 | |
| | PCS | | PCS |
| | | | |
| | PCS | | PCS |
| | | | |
| | PCS | | PCS |
| | | | |
| | PCS | | PCS |
| | | | |
| | PCS | | PCS |
| | | | |



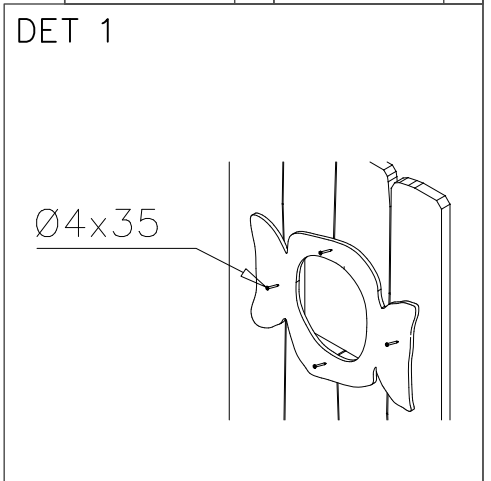


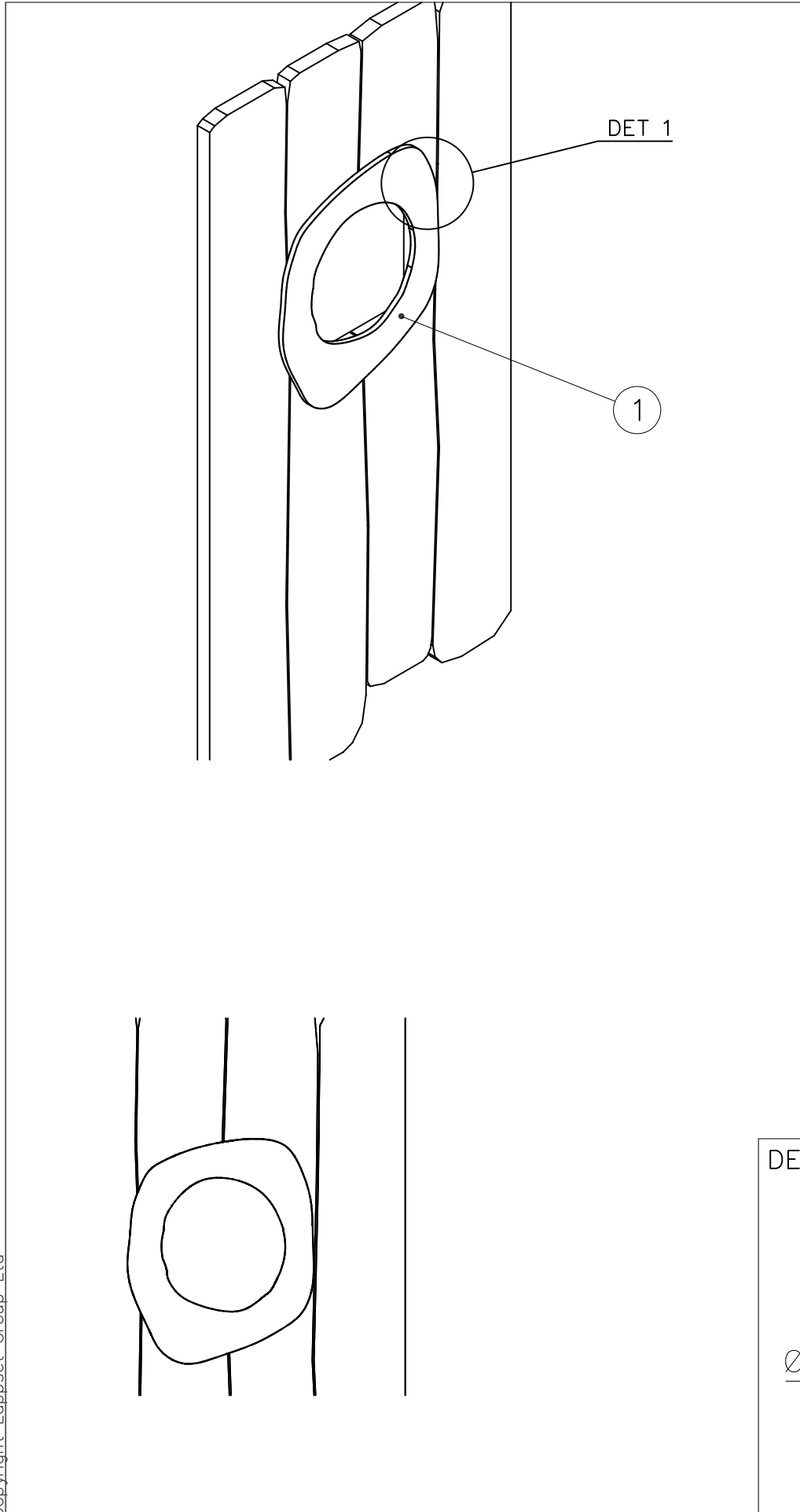
| | | | |
|---|-----|---|-----|
| ① 708595 | PCS | ② 980100 | PCS |
|  | 1 |  | 16 |
| 700x1100 | | Ø5x60 | |
| | PCS | | PCS |
| | | | |
| | PCS | | PCS |
| | | | |
| | PCS | | PCS |
| | | | |
| | PCS | | PCS |
| | | | |

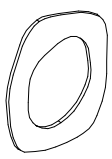
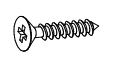


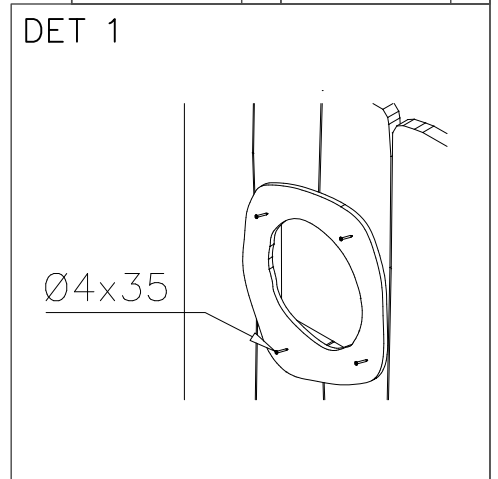


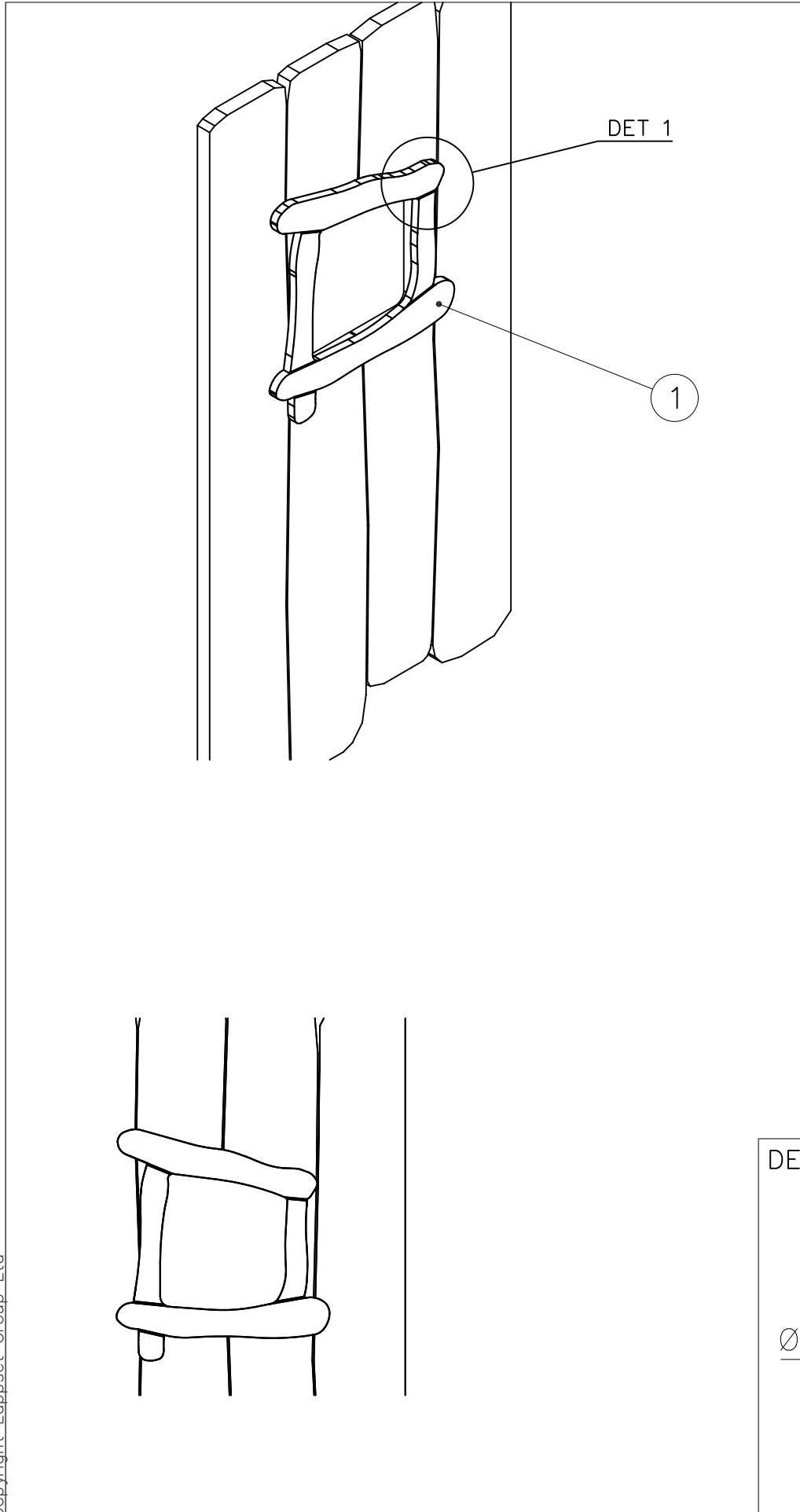
| | | | |
|----------|-----|----------|-----|
| ① 708472 | PCS | ② 980110 | PCS |
| | 1 | | 4 |
| | PCS | Ø4x35 | PCS |
| | PCS | | PCS |
| | PCS | | PCS |
| | PCS | | PCS |
| | PCS | | PCS |

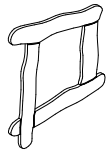
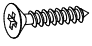


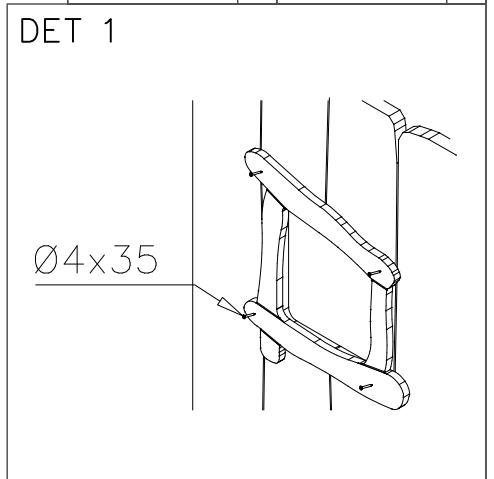


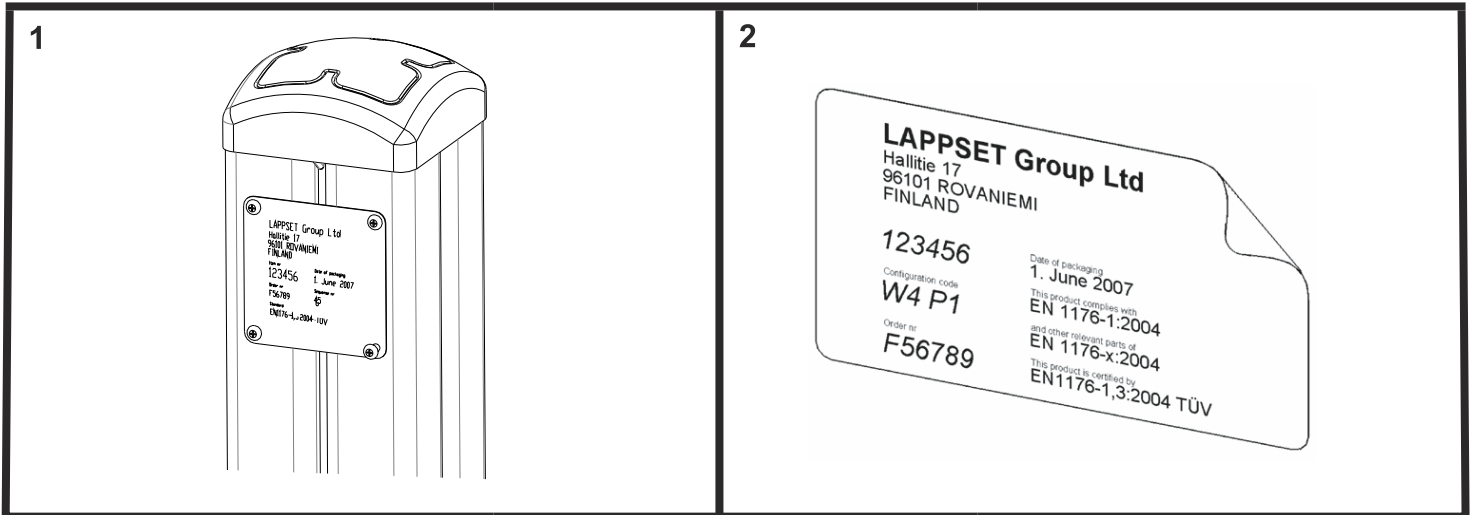
| | | | |
|---|-----|---|-----|
| ① 708473 | PCS | ② 980110 | PCS |
|  | 1 |  | 4 |
| | PCS | Ø4x35 | PCS |
| | PCS | | PCS |
| | PCS | | PCS |
| | PCS | | PCS |
| | PCS | | PCS |





| | | | |
|---|-----|---|-----|
| ① 708474 | PCS | ② 980110 | PCS |
|  | 1 |  | 4 |
| | | Ø4x35 | |
| | PCS | | PCS |
| | | | |
| | PCS | | PCS |
| | | | |
| | PCS | | PCS |
| | | | |
| | PCS | | PCS |
| | | | |



**Tuotekyltti tulee tuotteen mukana yhdellä seuraavista tavoista:****1) Metallinen tuotekyltti ja kiinnitysruuvit**

- Kiinnitä tuotekyltti ruuveilla tolppaan noin 2 metrin korkeuteen kuvan 1 mukaisesti.

2) Tuotekylttitarra

- Puhdista maalattu metalli- tai vaneripinta pölystä ja kosteudesta. Liimaa tarra kuvan 2 mukaisesti.
- Huom. Älä kiinnitä tarraa karheapintaiseen laminaattiin tai maalattuun puuhun.

Vår produktmärkning levereras på ett av följande sätt:**1) Produktskylt i metall**

- Fäst skylten med de medföljande skruvarna

2) Självhäftande produktetikett

- Rengör den pulverlackerade metallytan eller laminatyten så att den blir fri från smuts och fukt. Fäst etiketten enligt fig. 2.
- Obs! Fäst ej etiketten på detaljer med skrovlig yta eller på målat trä.

Product label is delivered by one of following ways:**1) Metal product label and screws**

- Fasten the label with screws.

2) Label sticker

- Clean the painted metal or plywood surface from dirt and moisture. Fasten the sticker as shown in the figure 2.
- Note. Do not attach the sticker to rough surfaced laminate or painted wood.

La plaque d'informations produit est livrée sous l'une de ces 3 formes :**1) Plaque métallique et vis**

- Fixez la plaque à l'aide des vis.

2) Etiquette autocollante

- Avant de coller l'étiquette, nettoyez le composant métallique peint ou la plaque de contreplaqué, de toute saleté. La surface doit être sèche (voir image 2).
- Attention, ne pas coller l'étiquette sur une surface lamellé-collée irrégulière ou sur du bois peint.

Die Auslieferung des Produktaufklebers erfolgt auf eine dieser Arten:**1) Produkt-Schild aus Metall incl. Schrauben**

- Die Befestigung des Schildes erfolgt mittels der Schrauben.

2) Aufkleber

- Entfernen Sie zunächst Schmutz und Feuchtigkeit vom lackierten Metall bzw. von der Holzoberfläche und bringen Sie den Aufkleber wie im Bild oben rechts beschrieben auf den gesäuberten Untergrund auf.
- Beachten Sie: Bringen Sie den Aufkleber nicht auf raues laminiertes oder lackiertes Holz an.