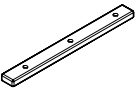

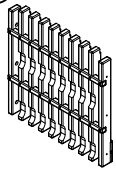
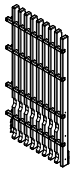
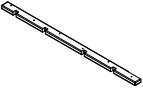


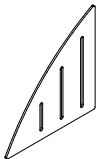
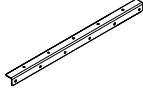
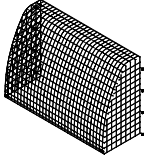
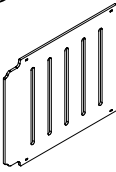
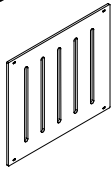

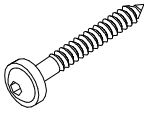
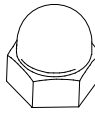
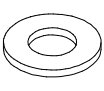
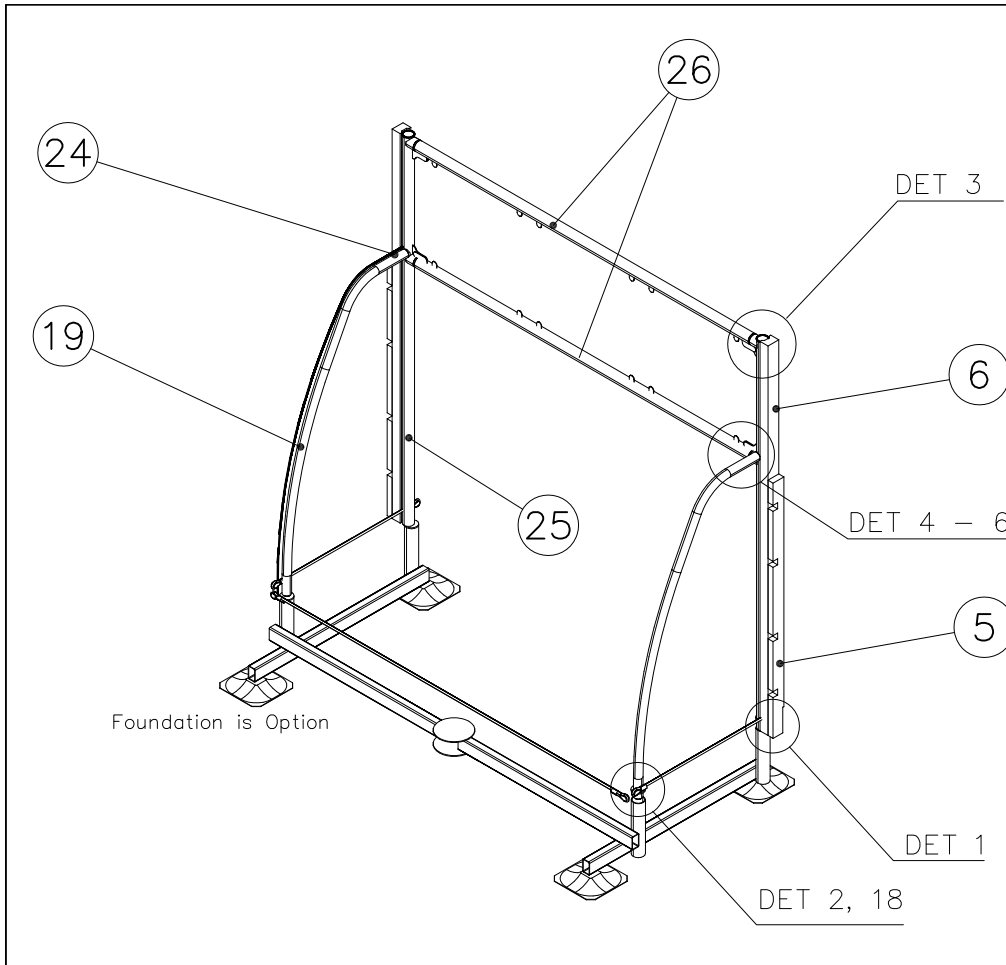
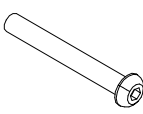
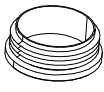

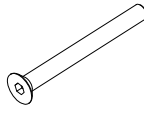
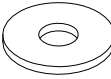
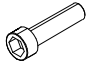
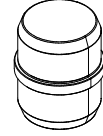
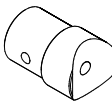
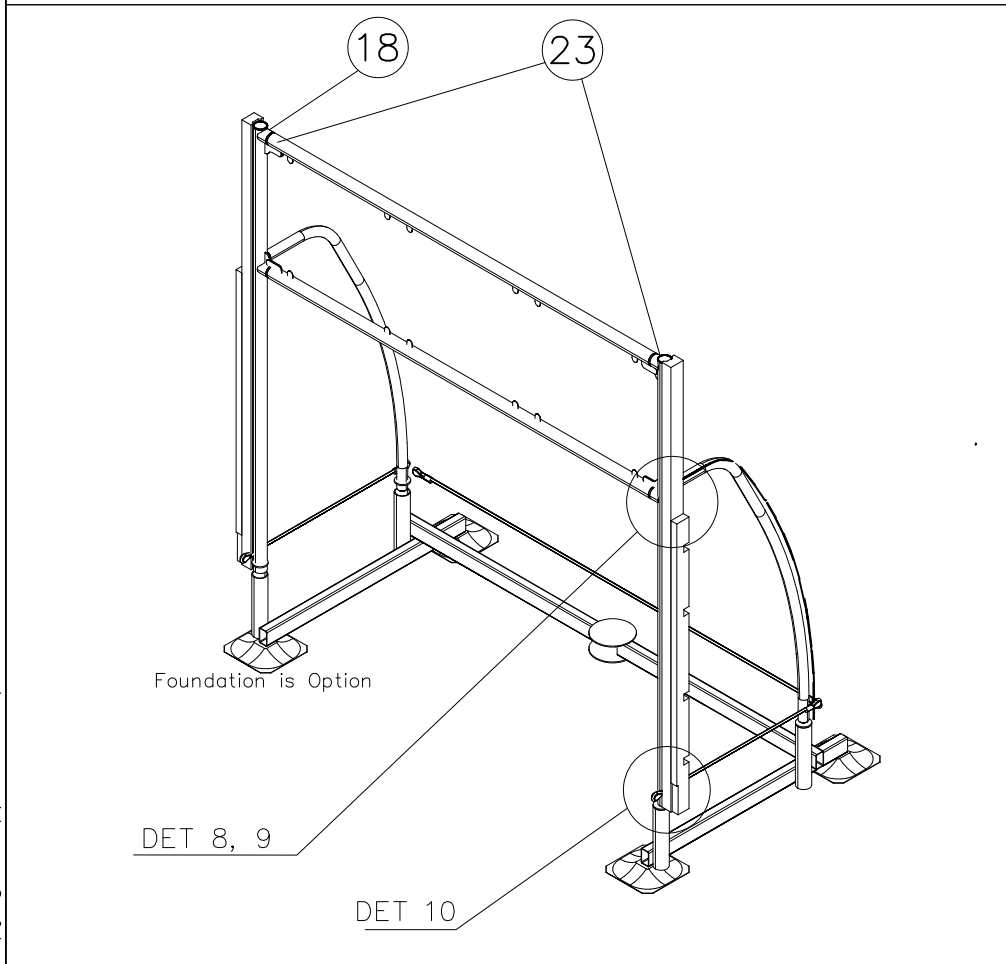


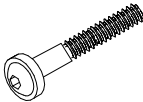
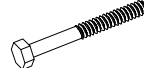
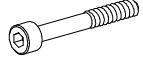


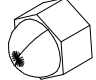


① 708382	PCS	② 702269	PCS
	2		1
45x95x955		10x125x520	
③ 704233	PCS	④ 704241	PCS
	2		1
1000x1000		1000x1995	
⑤ 704242	PCS	⑥ 704245	PCS
	2		2
45x95x1950		70x95x2975	
⑦ 704246	PCS	⑧ 704250	PCS
	1		4
1000x1995		982x990	
⑨ 904900	PCS	⑩ 704563	PCS
	4		1
45x45x3x875		1150x3160x2100	
⑪ 707204	PCS	⑫ 707208	PCS
	2		1
15x814x992		15x814x925	
⑬ P12530	PCS	⑭ 900240	PCS
	2		14
L 1250		Ø8x70	
⑮ 900965	PCS	⑯ 901302	PCS
	14		28
M10		Ø20/10.5x2	

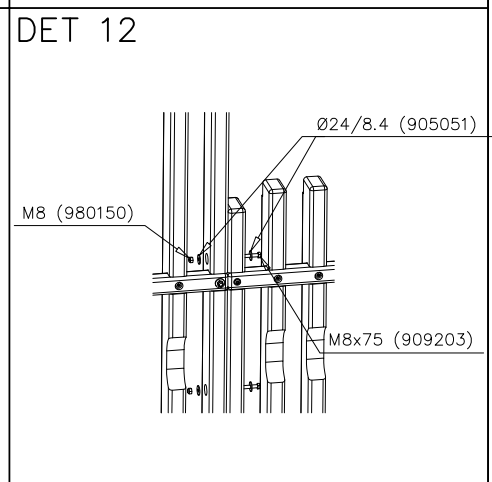
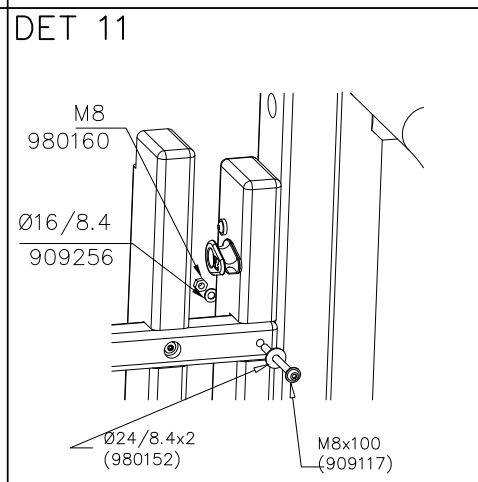
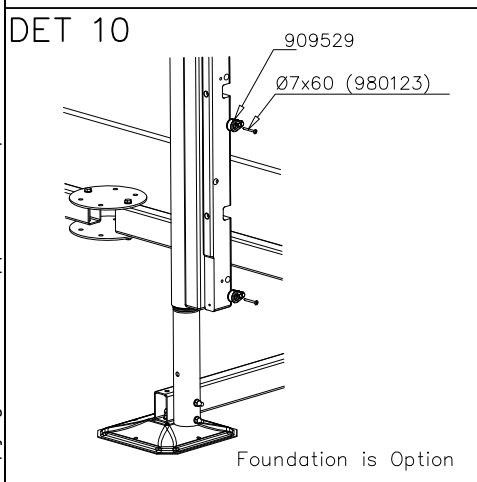
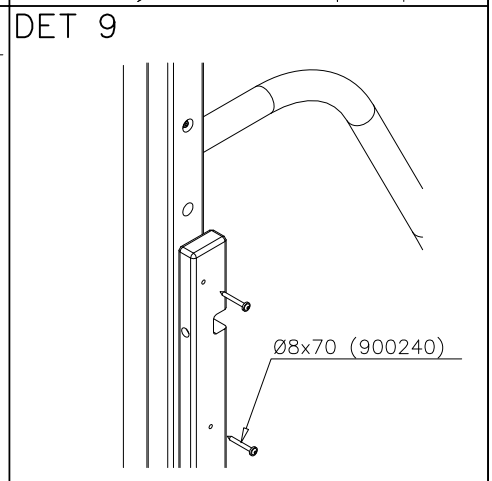
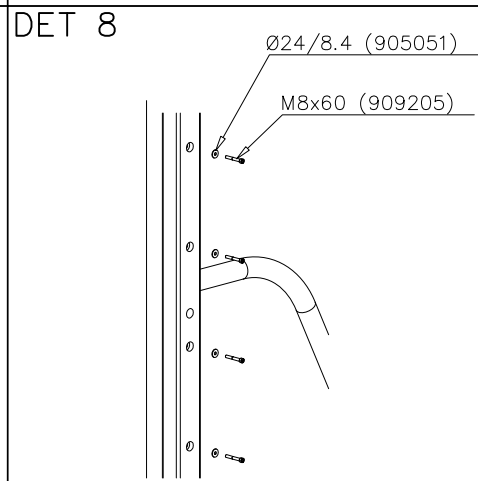
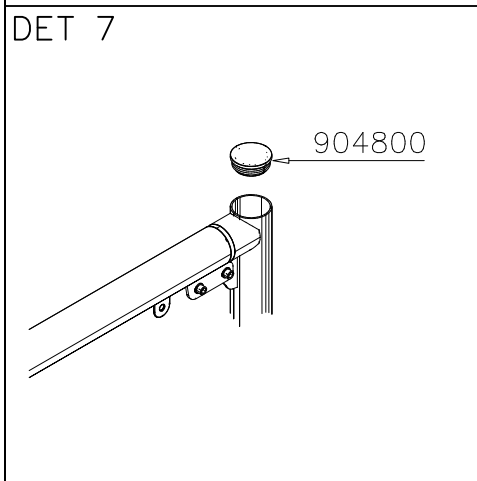
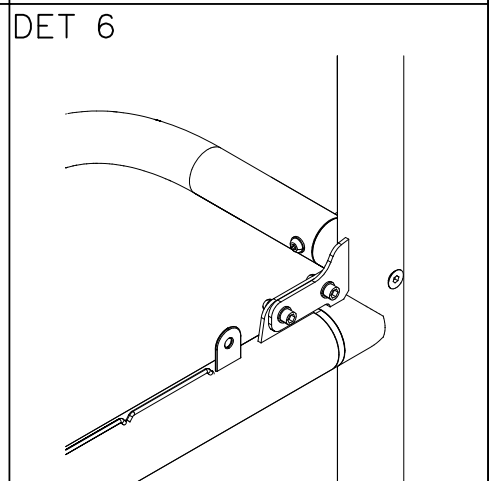
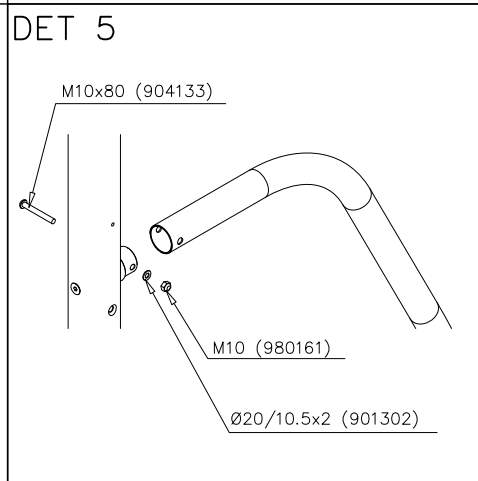
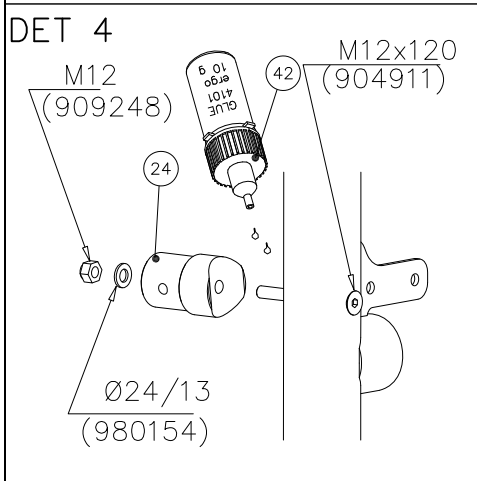
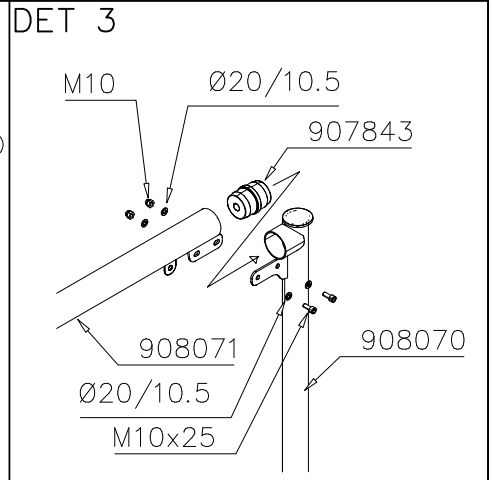
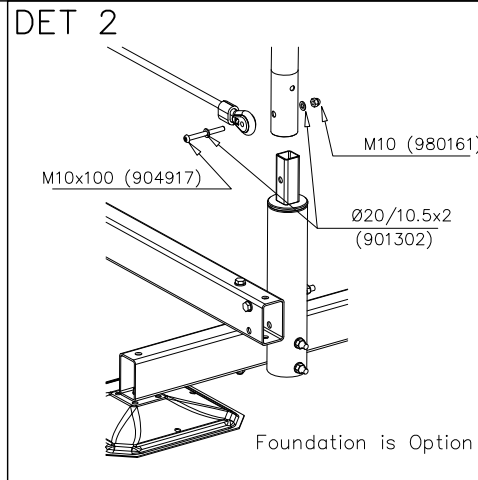
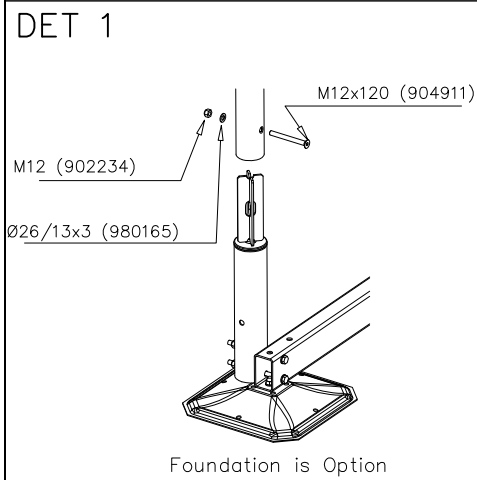


(17) 904133	PCS	(18) 904800	PCS
	2		2
M10x80		GL75x1-3,5	
(19) 904899	PCS	(20) 904911	PCS
	2		4
Ø60x2.5		M12x120	
(21) 905051	PCS	(22) 906829	PCS
	32		8
Ø24/8.4		M10x25	
(23) 907843	PCS	(24) 908069	PCS
	4		2
Ø76x90		Ø60x87,6	

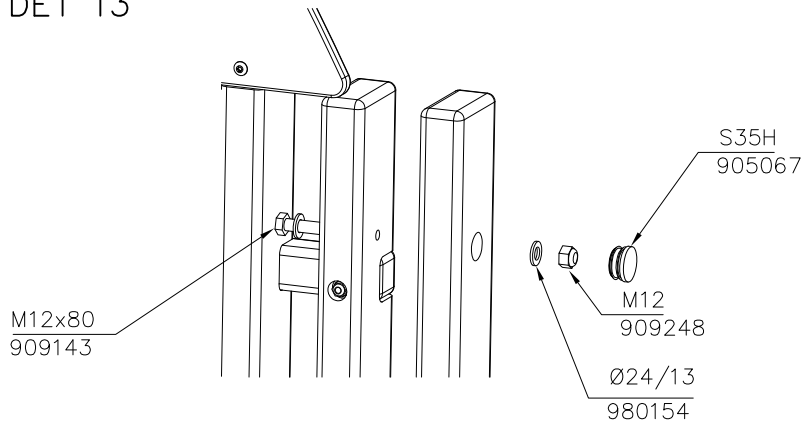


(25) 908070	PCS	(26) 908071	PCS
	2		2
Ø76,1x2965		Ø76,1x2945	
(27) 909117	PCS	(28) 909203	PCS
	8		6
M8x100		M8x75	
(29) 909205	PCS	(30) 909248	PCS
	20		10
M8x60		M12	
(31) 909256	PCS	(32) 909633	PCS
	32		12
Ø16/8.4x1.6		M8	

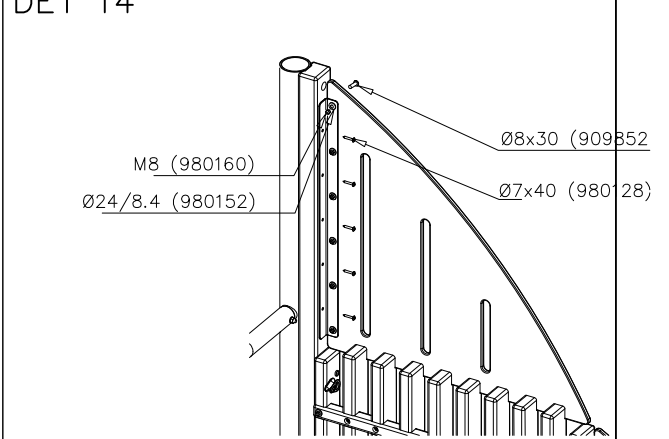
<p>A</p> <p>+3000</p> <p>+2130</p> <p>+0</p> <p>1200</p> <p>Foundation is Option</p>	<p>33 909852 PCS 24</p> <p>M8x30</p>	<p>34 980107 PCS 8</p> <p>Ø6x60</p>
	<p>35 980122 PCS 4</p> <p>Ø5x30</p>	<p>36 980123 PCS 32</p> <p>Ø7x60</p>
	<p>37 980128 PCS 20</p> <p>Ø7x40</p>	<p>38 980150 PCS 6</p> <p>M8</p>
	<p>39 980152 PCS 32</p> <p>Ø24/8.4x2</p>	<p>40 980154 PCS 16</p> <p>Ø24/13</p>
<p>B</p> <p>7400</p>	<p>41 980160 PCS 32</p> <p>M8</p>	<p>42 999561 PCS 1</p> <p>GLUE 4101 ergo 10 g</p> <p>10g</p>
	<p>43 909850 PCS 12</p> <p>M8x25</p>	<p>44 904917 PCS 4</p> <p>M10x100</p>
	<p>45 702634 PCS 1</p> <p>MAINT + 112</p> <p>90x50</p>	<p>46 702341 PCS 1</p> <p>90x50</p>
	<p>47 909143 PCS 6</p> <p>M12x80</p>	<p>48 905067 PCS 6</p> <p>S35H</p>



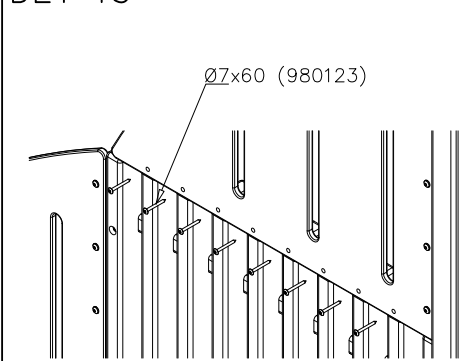
DET 13



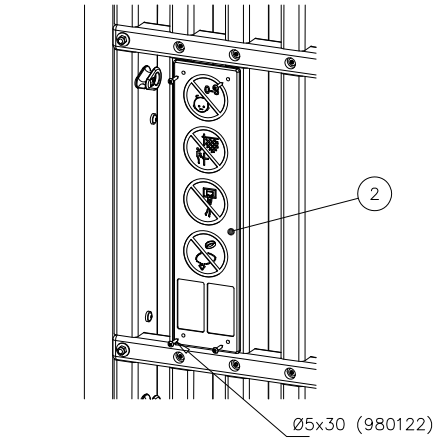
DET 14



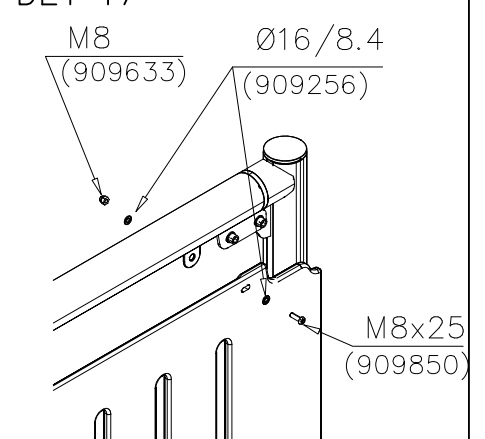
DET 15



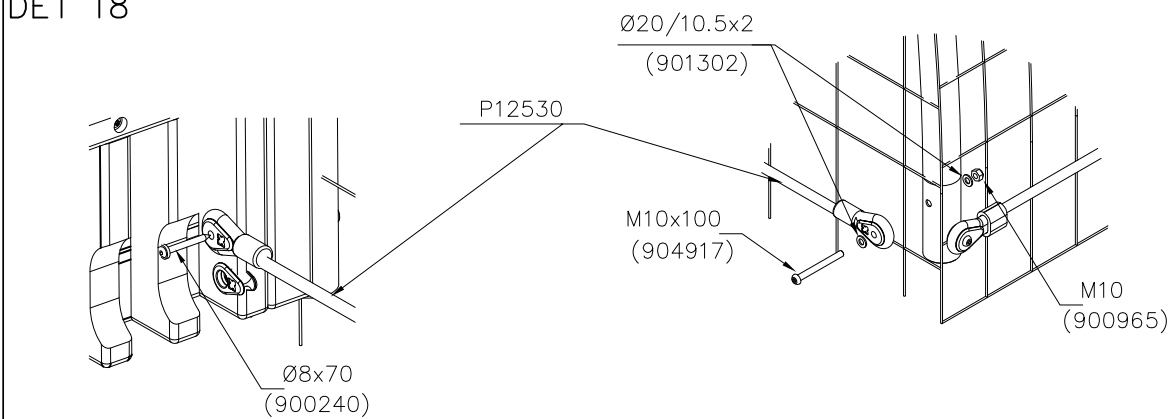
DET 16

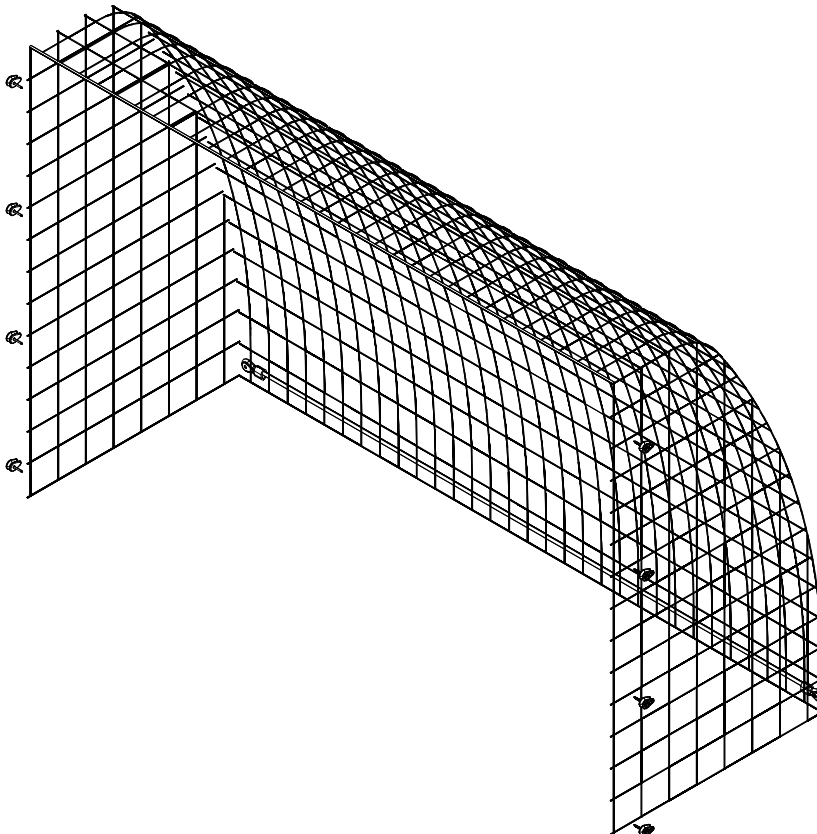
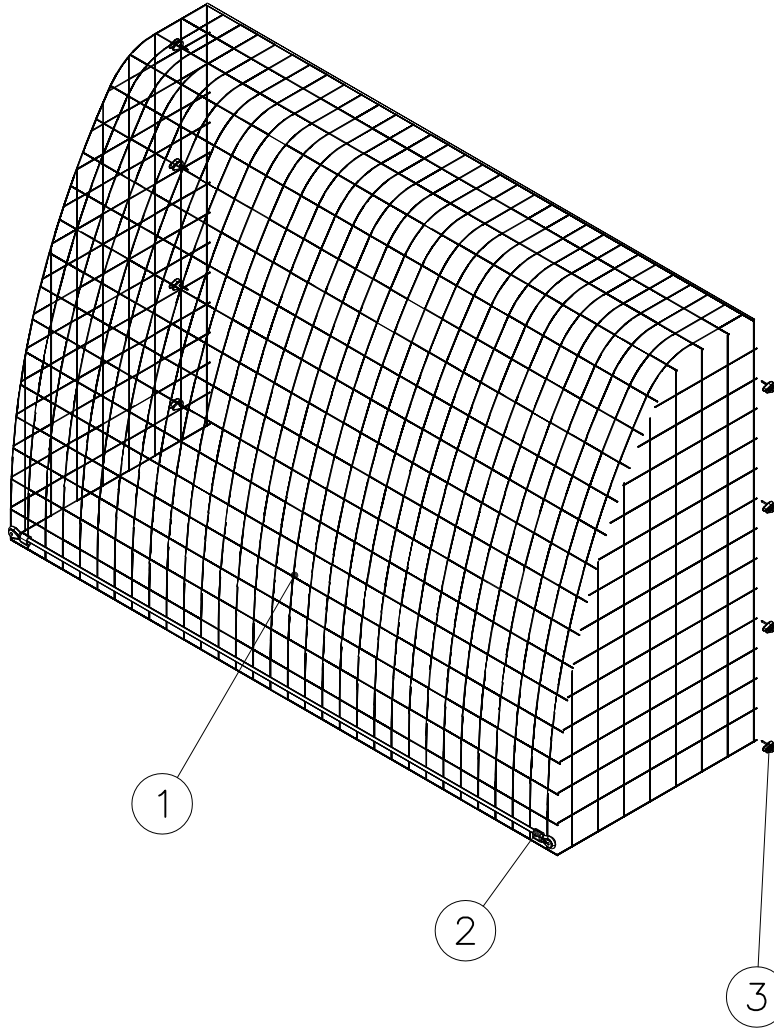


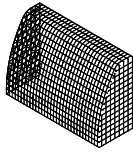

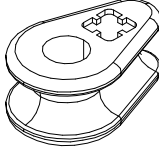
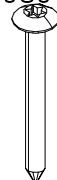


DET 17



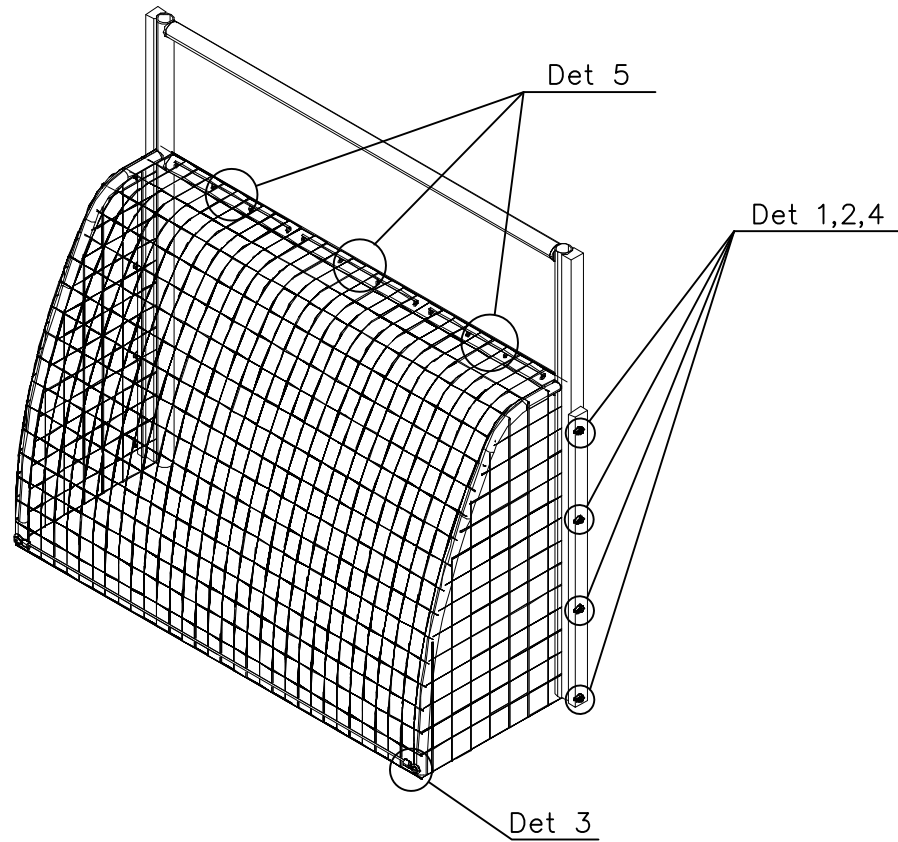
DET 18



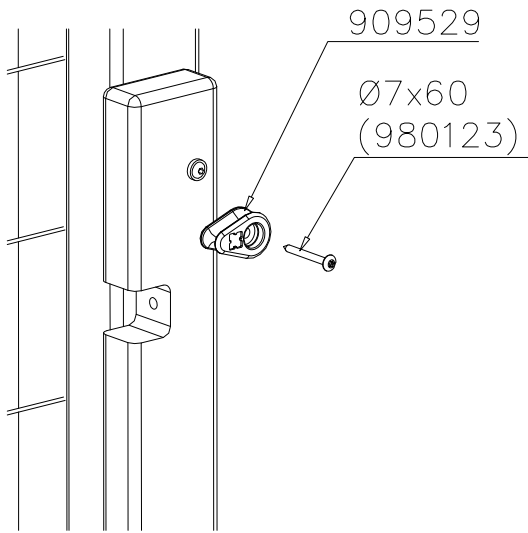


① 704561	PCS	② 704567	PCS
	1		1
150x3160x2100		Ø16x3100	
③ 909529	PCS	④ 980123	PCS
	8		8
Ø9		Ø7x60	
⑤ 707283	PCS	⑥ 904728	PCS
	1		10
Ø3x6000		186x4,8	
	PCS		PCS
	PCS		PCS
	PCS		PCS
	PCS		PCS

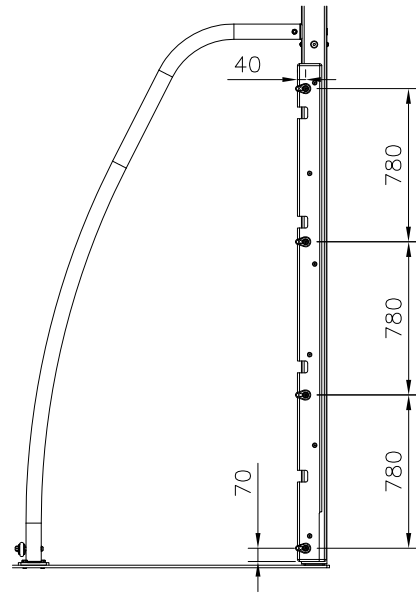
A



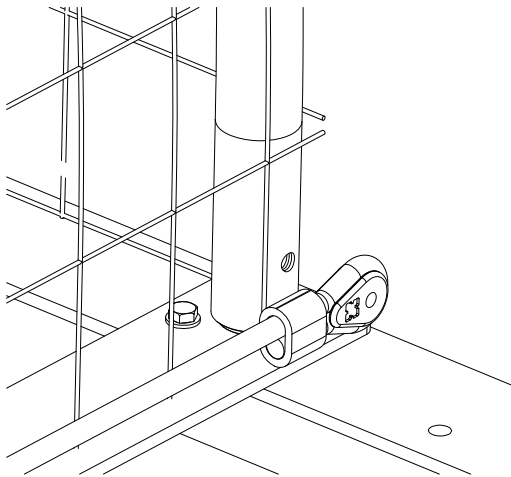
DET 1



DET 2

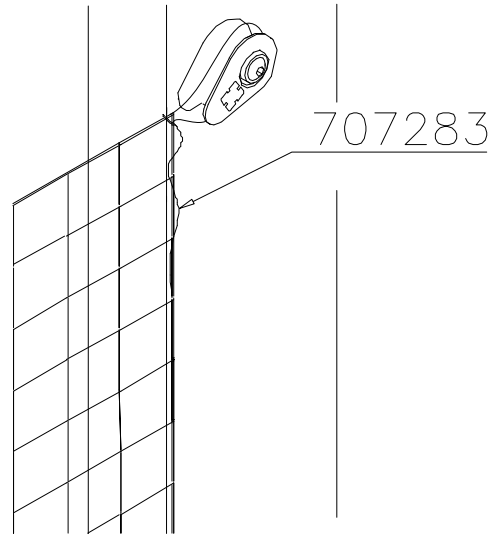


DET 3



Note! Rotate clip around if you have to tighten the rope.

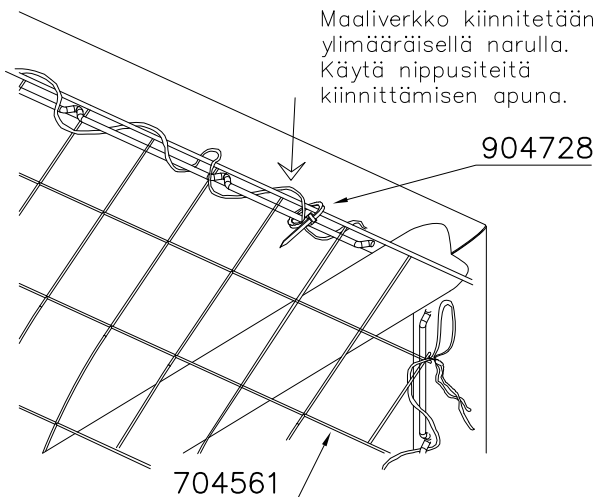
DET 4



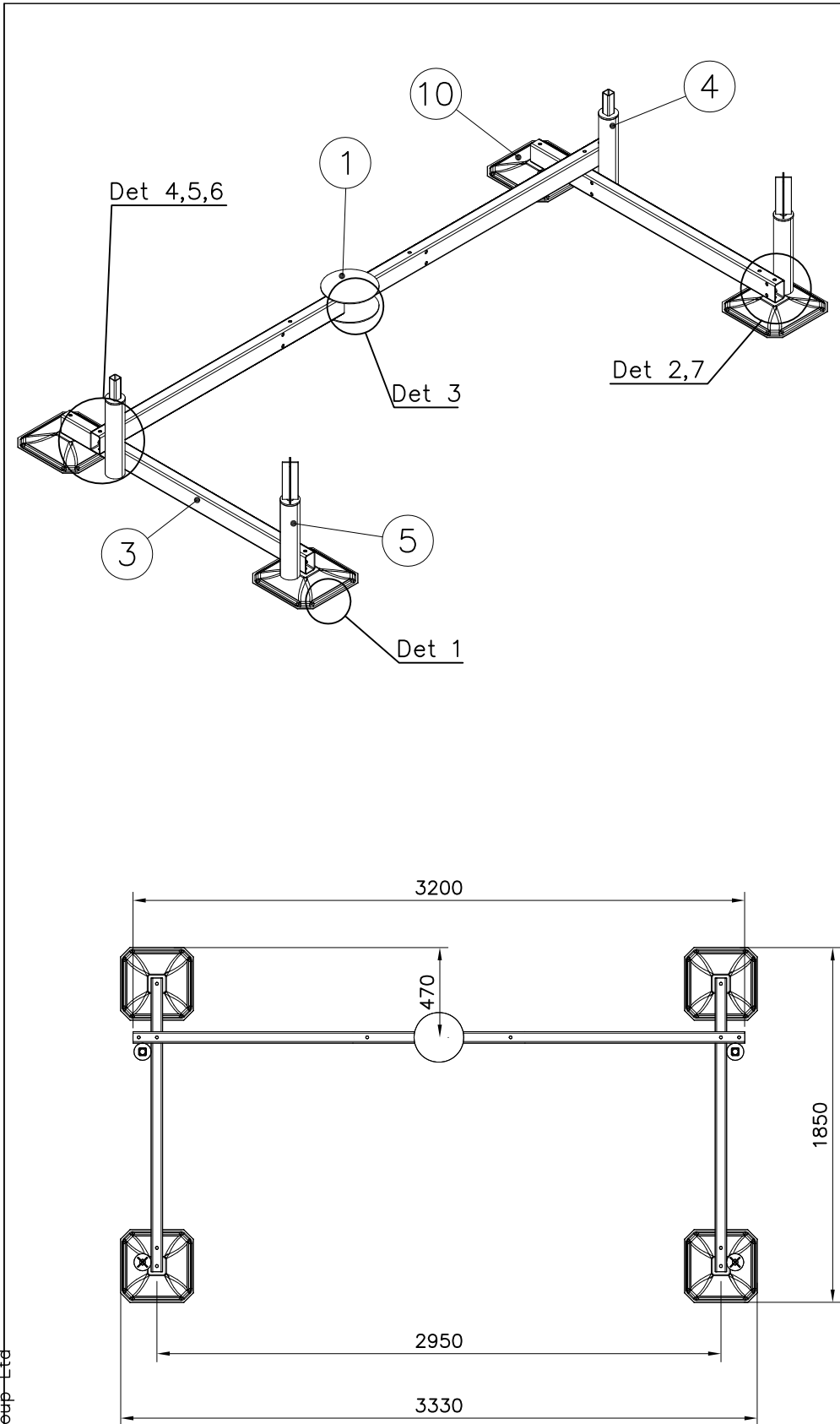
DET 5

Goal net needs to be fixed with an additional rope. Use cable ties to ease the fastening.

Maaliverkko kiinnitetään ylimääräisellä narulla. Käytä nippusiteitä kiinnittämisen apuna.

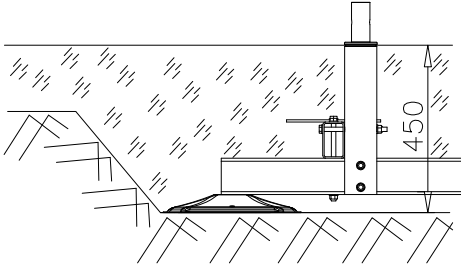


DET 6

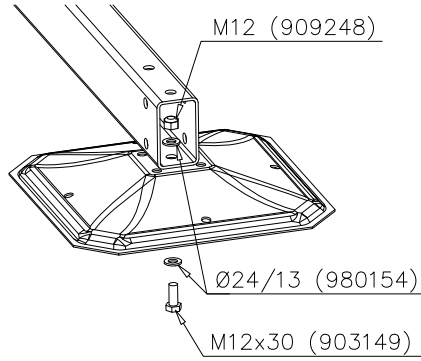


① 900844	PCS	② 903149	PCS
	2		4
Ø260x5		M12x30	
③ 904918	PCS	④ 904919	PCS
	4		2
1535x100x60x4		Ø88.9x530	
⑤ 908086	PCS	⑥ 909136	PCS
	2		10
Ø88.9x610		M12x180	
⑦ 909139	PCS	⑧ 909144	PCS
	2		2
M12x130		M12x220	
⑨ 909248	PCS	⑩ 909519	PCS
	18		4
M12		50x380x380	
⑪ 980154	PCS		PCS
	36		
Ø24/13			
	PCS		PCS
	PCS		PCS

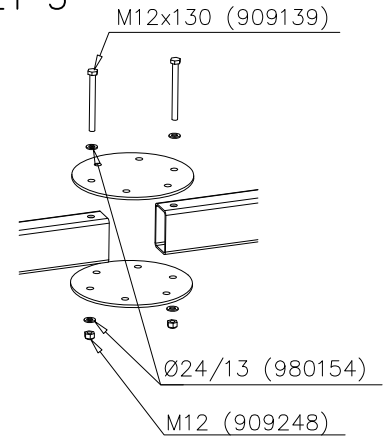
DET 1



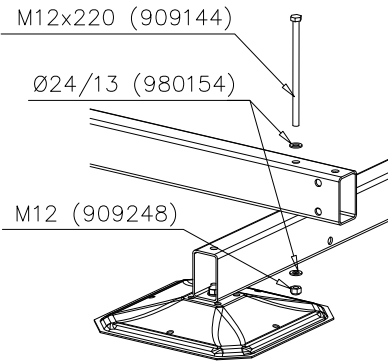
DET 2



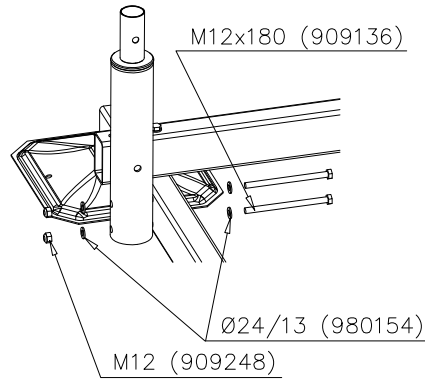
DET 3



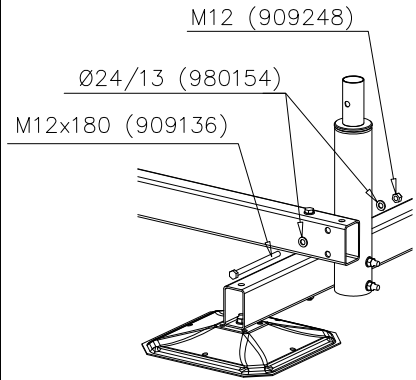
DET 4



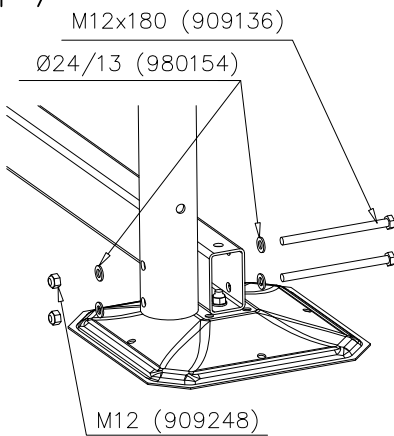
DET 5

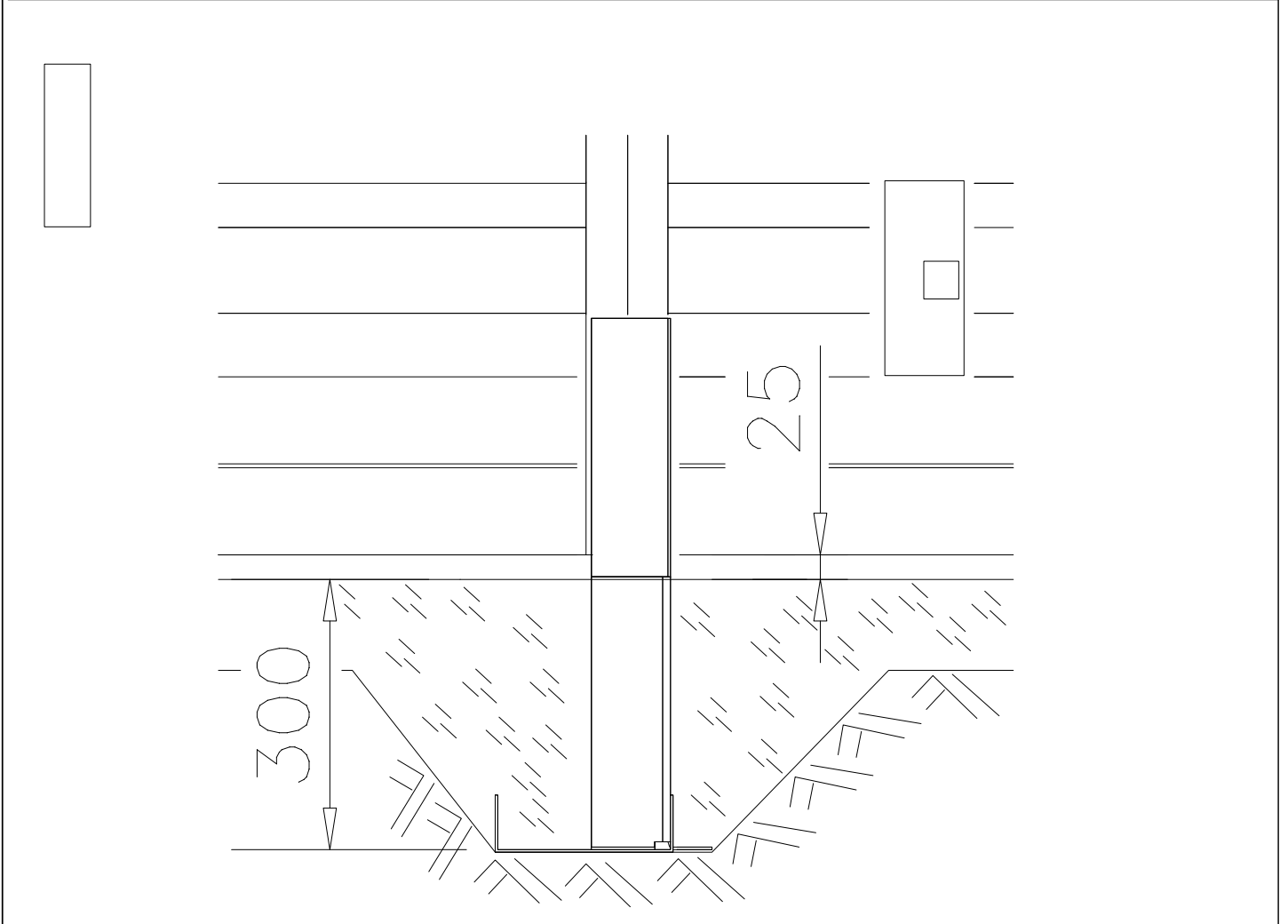
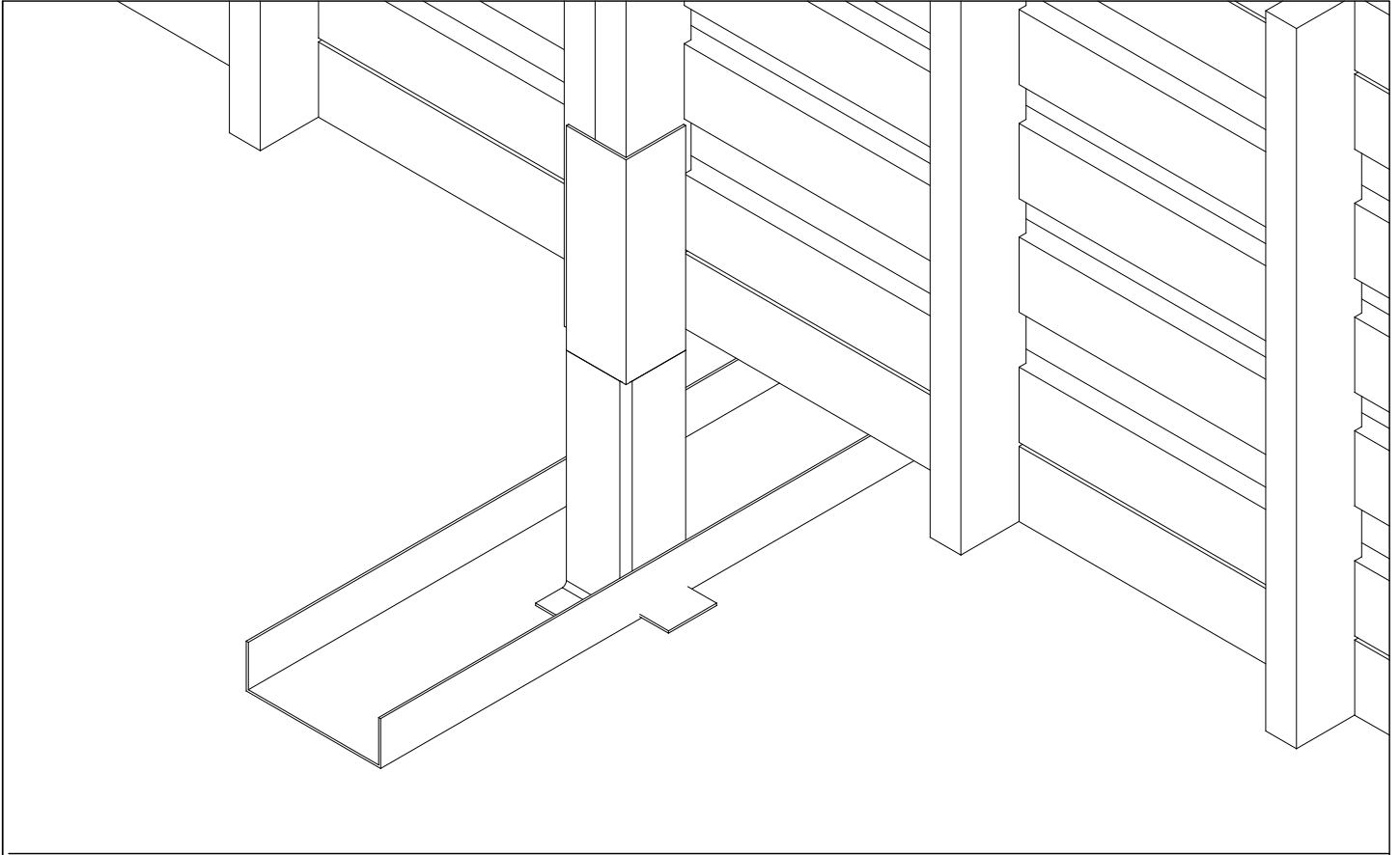


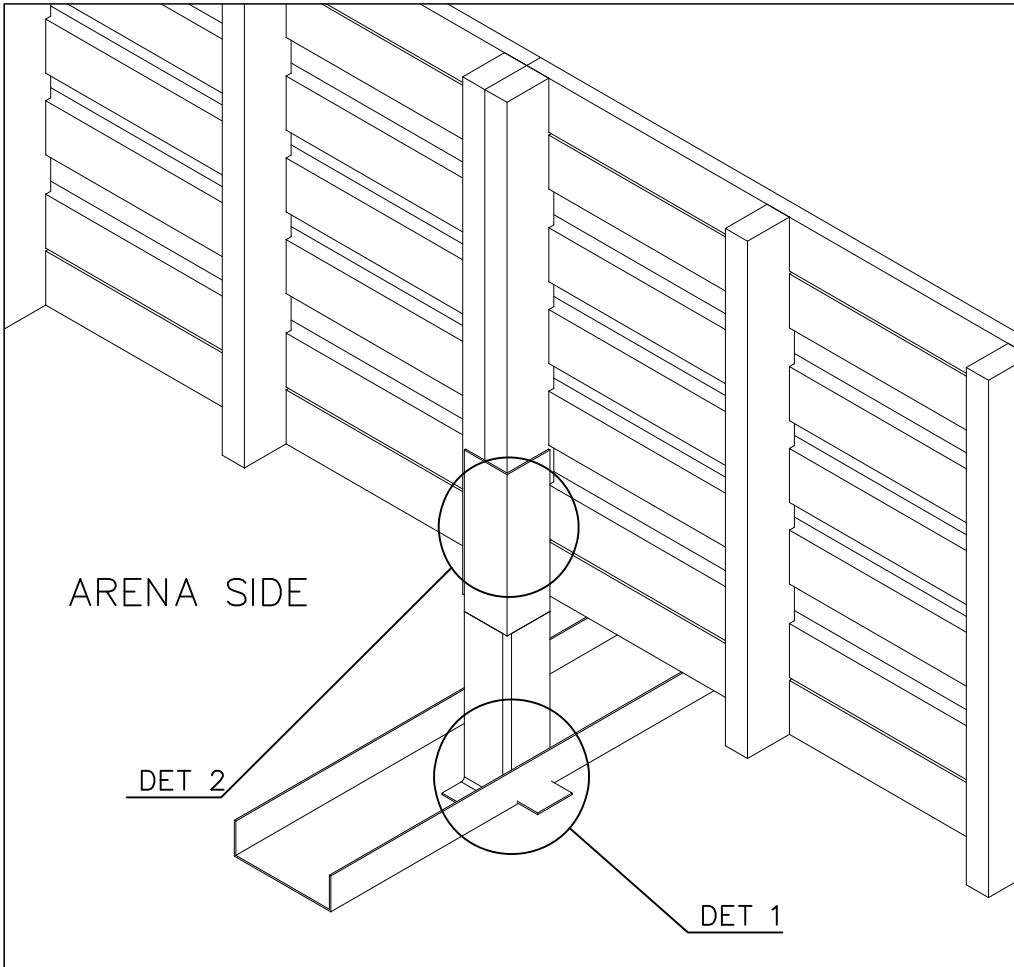
DET 6



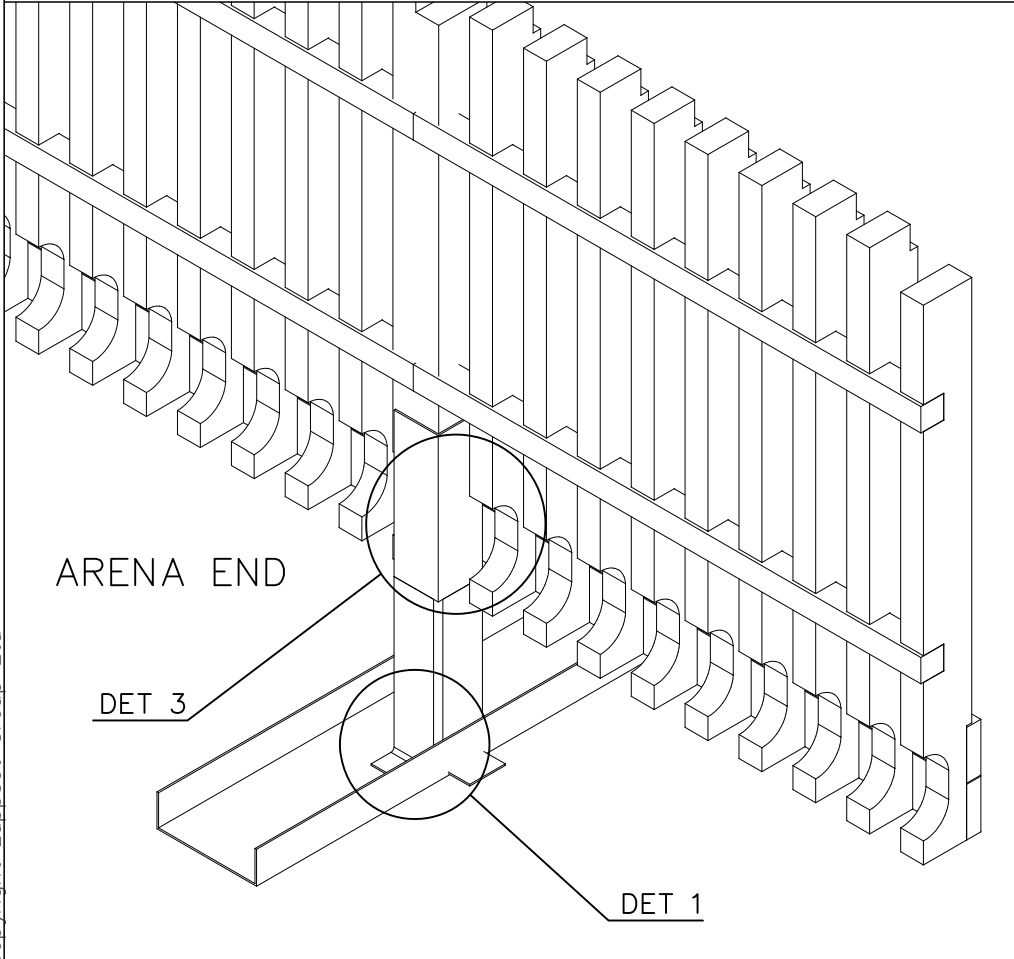
DET 7



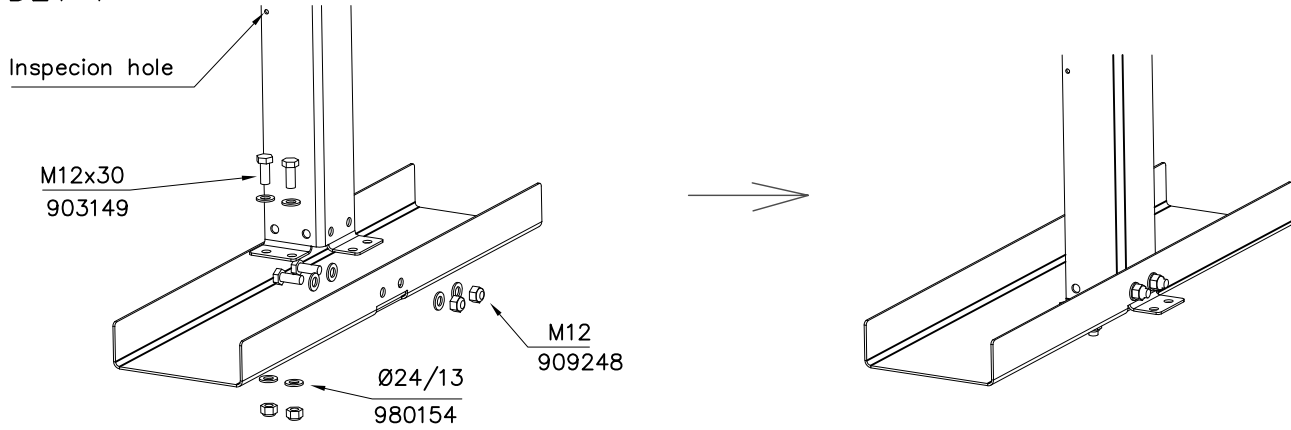




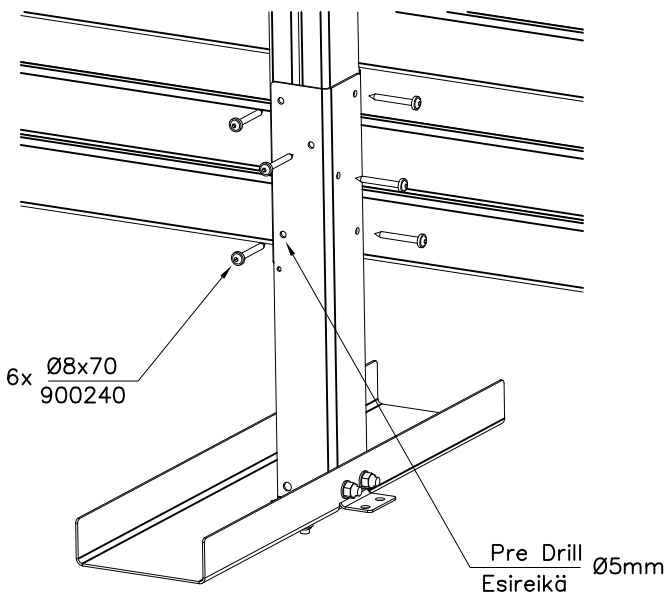
① 902433	PCS	② 902299	PCS
	1		1
③ 903149	PCS	④ 909248	PCS
	4		4
M12x30		M12	
⑤ 980154	PCS	⑥ 900240	PCS
	8		6
Ø24/13		Ø8x70	
	PCS		PCS



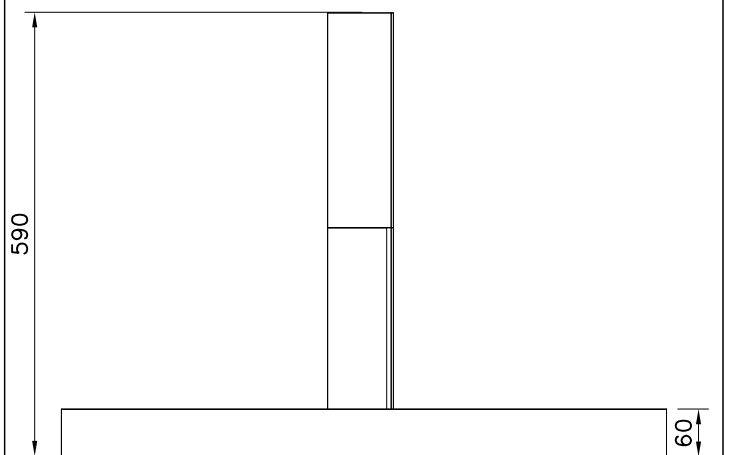
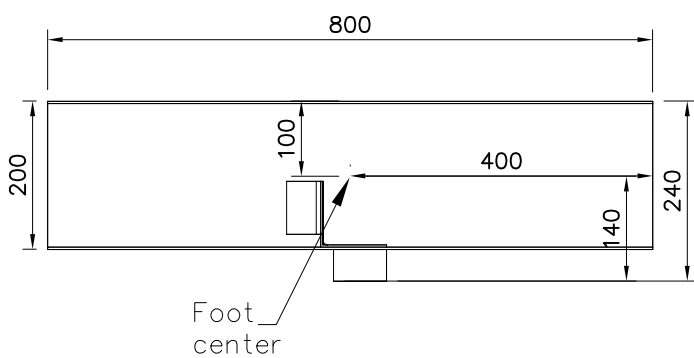
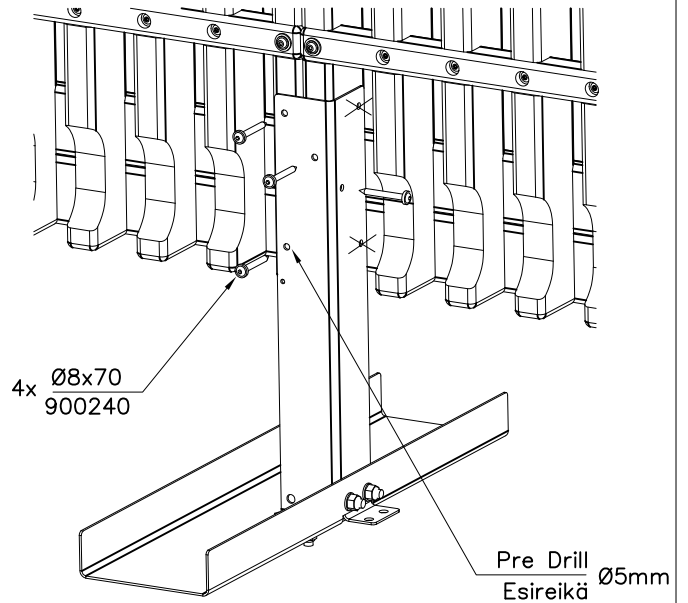
DET 1



DET 2 ARENA SIDE



DET 3 ARENA END



**Tuotekyltti tulee tuotteen mukana yhdellä seuraavista tavoista:****1) Metallinen tuotekyltti ja kiinnitysruuvit**

- Kiinnitä tuotekyltti ruuveilla tolppaan noin 2 metrin korkeuteen kuvan 1 mukaisesti.

2) Tuotekyltitarra

- Puhdista maalattu metalli- tai vaneripinta pölystä ja kosteudesta. Liimaa tarra kuvan 2 mukaisesti.
- Huom. Älä kiinnitä tarraa karheapintaiseen laminaattiin tai maalattuun puuhun.

Vår produktmärkning levereras på ett av följande sätt:**1) Produktskylt i metall**

- Fäst skylten med de medföljande skruvarna

2) Självhäftande produktetikett

- Rengör den pulverlackerade metallytan eller laminatyten så att den blir fri från smuts och fukt. Fäst etiketten enligt fig. 2.
- Obs! Fäst ej etiketten på detaljer med skrovlig yta eller på målat trä.

Product label is delivered by one of following ways:**1) Metal product label and screws**

- Fasten the label with screws.

2) Label sticker

- Clean the painted metal or plywood surface from dirt and moisture. Fasten the sticker as shown in the figure 2.
- Note. Do not attach the sticker to rough surfaced laminate or painted wood.

La plaque d'informations produit est livrée sous l'une de ces 3 formes :**1) Plaque métallique et vis**

- Fixez la plaque à l'aide des vis.

2) Etiquette autocollante

- Avant de coller l'étiquette, nettoyez le composant métallique peint ou la plaque de contreplaqué, de toute saleté. La surface doit être sèche (voir image 2).
- Attention, ne pas coller l'étiquette sur une surface lamellé-collée irrégulière ou sur du bois peint.

Die Auslieferung des Produktaufklebers erfolgt auf eine dieser Arten:**1) Produkt-Schild aus Metall incl. Schrauben**

- Die Befestigung des Schildes erfolgt mittels der Schrauben.

2) Aufkleber

- Entfernen Sie zunächst Schmutz und Feuchtigkeit vom lackierten Metall bzw. von der Holzoberfläche und bringen Sie den Aufkleber wie im Bild oben rechts beschrieben auf den gesäuberten Untergrund auf.
- Beachten Sie: Bringen Sie den Aufkleber nicht auf raues laminiertes oder lackiertes Holz an.

