

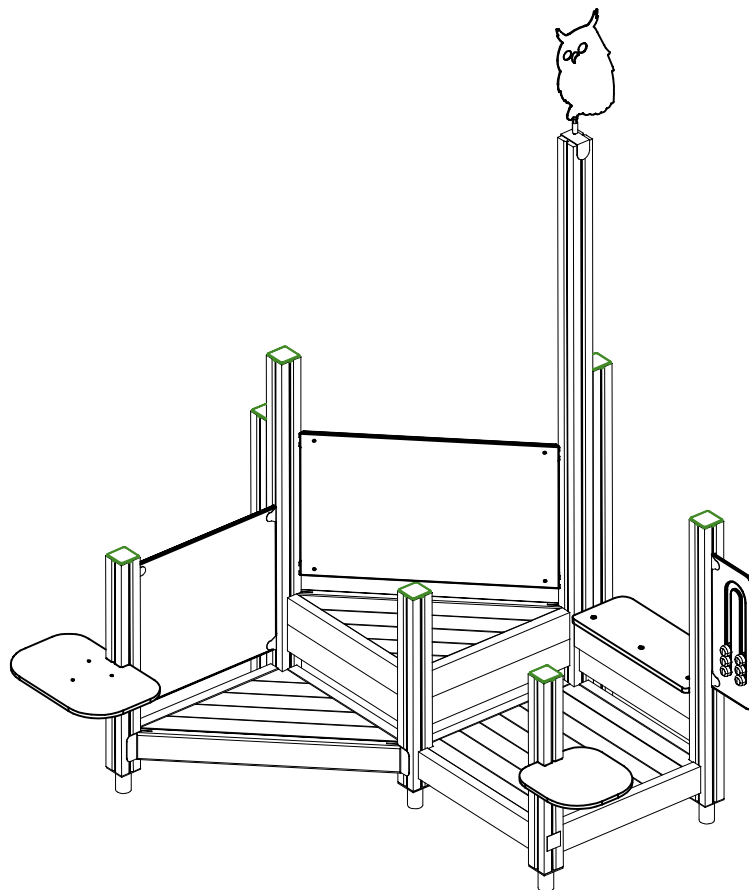
LAPPSET®

FINNO

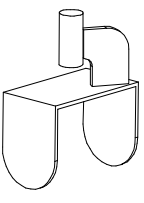
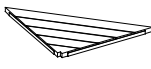
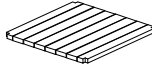

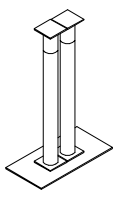

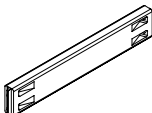

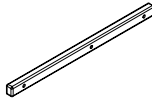
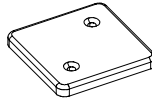

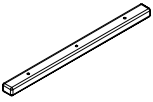
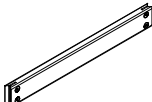
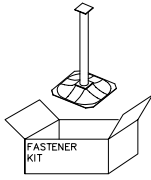
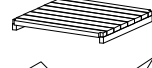
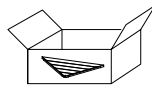
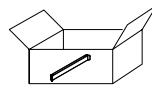


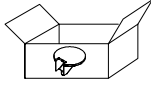
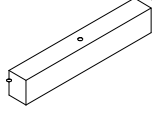
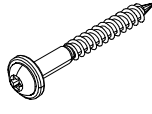
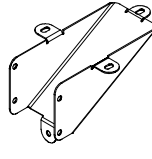
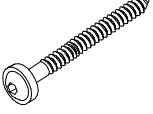
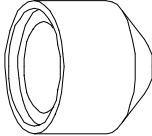

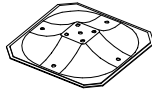

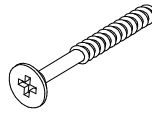
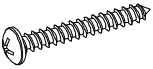
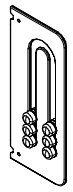
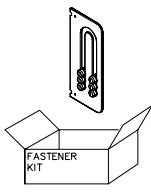
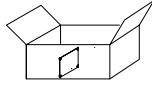
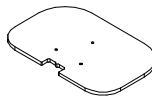
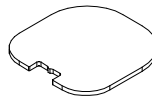
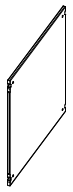
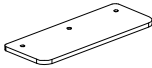
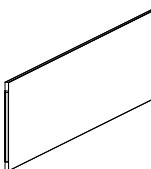
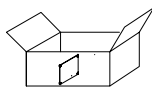

A SENNUSOHJE
MONTERINGSANSVISNING
INSTALLATION INSTRUCTION
AUFBAUANLEITUNG
NOTICE D'INSTALLATION

DATE: 12.9.2023

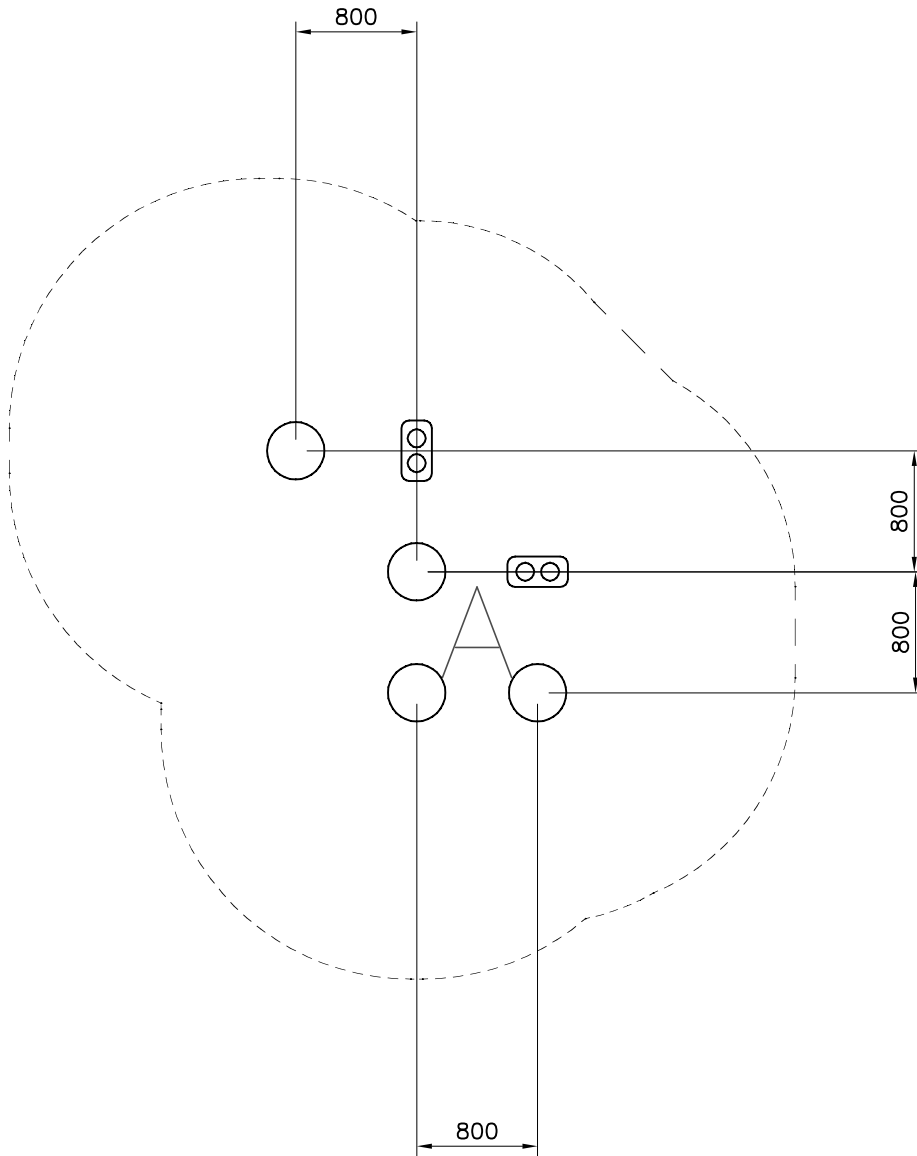
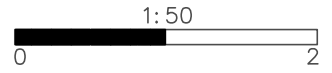
Q19005



DATE: 12.9.2023

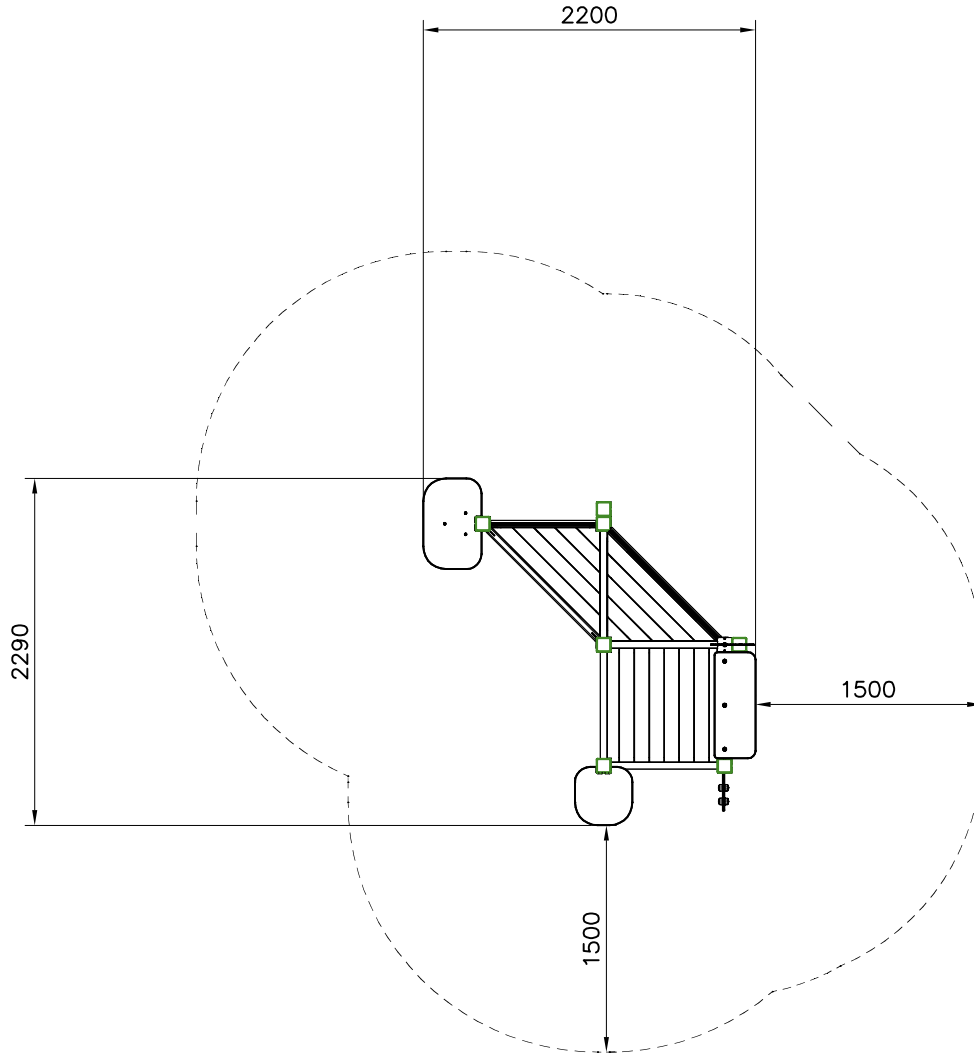
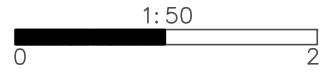
003894  1	PCS 1	008985  32x714x714 2	PCS 2	008986  750x750 1	PCS 1	701401  L 1250 2	PCS 2	701931  2	PCS 2	702286  LAPPSET Group Ltd FINNO 65x65 1	PCS 1
706439  L 704 11	PCS 11	706441  93x93x1550 2	PCS 2	706443  32x45x702 2	PCS 2	706481-707  83x83x10 7	PCS 7	706499  93x93x860 2	PCS 2	706508  32x45x650 6	PCS 6
706510  45x120x1030 2	PCS 2	706531  FASTENER KIT 4	PCS 4	706535  FASTENER KIT 1	PCS 1	706537  2	PCS 2	706538  2	PCS 2	706662  93x93x2600 1	PCS 1
706894  L 950 1	PCS 1	707729  2	PCS 2	710194  L 704 1	PCS 1	900240  Ø8x70 3	PCS 3	902086  148x172x254 2	PCS 2	903093  8x90 48	PCS 48
905104  M10 20	PCS 20	909511  90x90x650 4	PCS 4	909519  50x380x380 4	PCS 4	980105  Ø5x120 12	PCS 12	980107  Ø6x60 14	PCS 14	980114  Ø4x20 4	PCS 4
P13979-702  10x250x600 1	PCS 1	P13981  FASTENER KIT 1	PCS 1	P15473  1	PCS 1	P16872-701  15x385x600 1	PCS 1	P16873-701  15x385x385 1	PCS 1	P16879  15x640x702 1	PCS 1
P16894  20x270x702 1	PCS 1	P16898  15x640x1003 1	PCS 1	P16899  1	PCS 1	PM0216-203  1	PCS 1		PCS		PCS

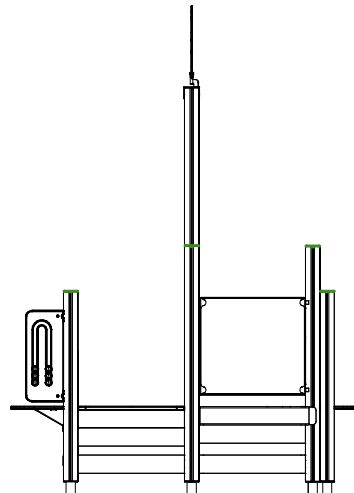
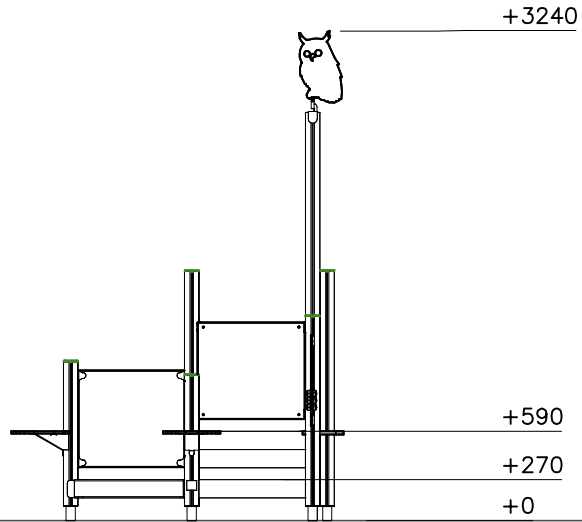
----- Falling Space 20.3 m²

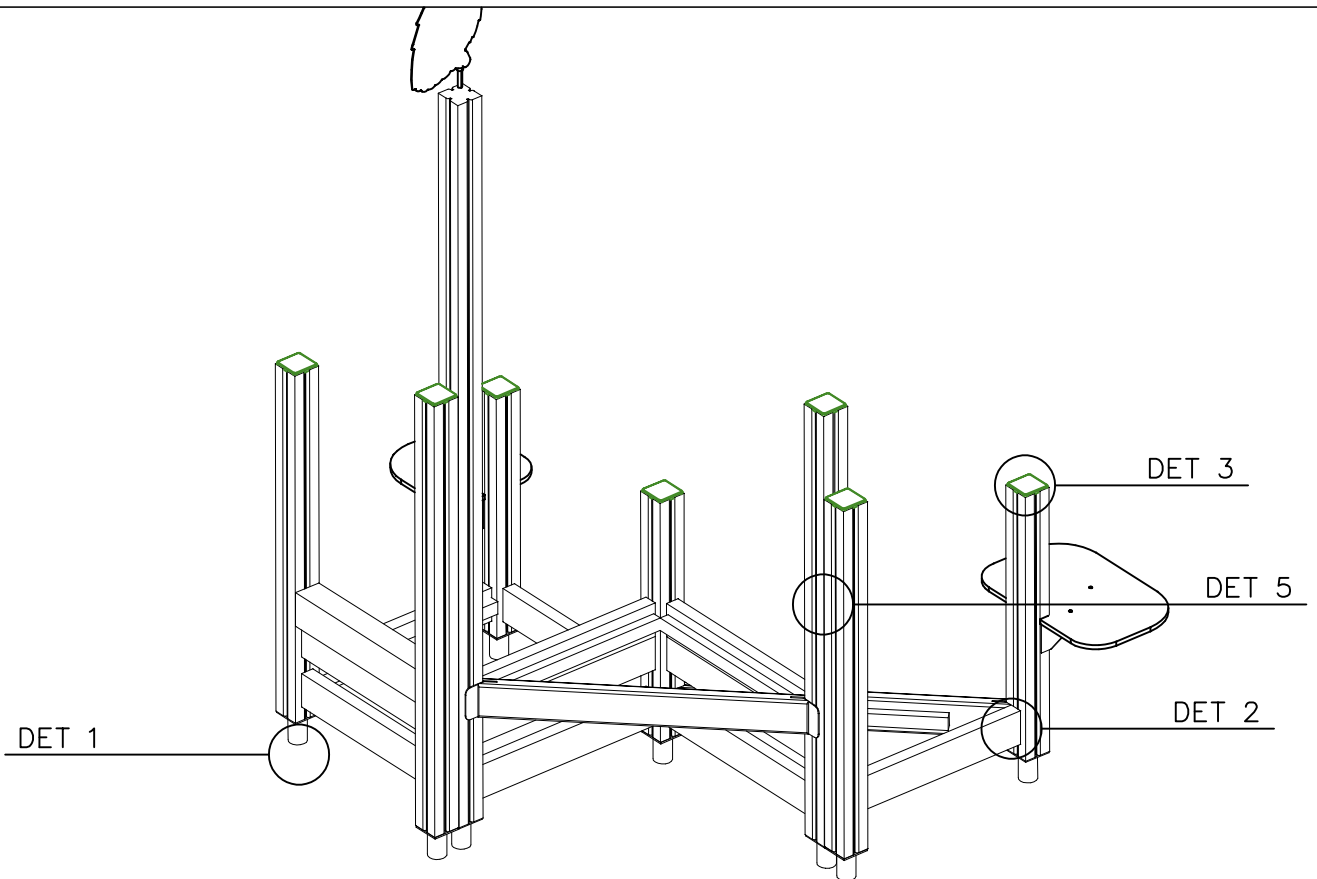
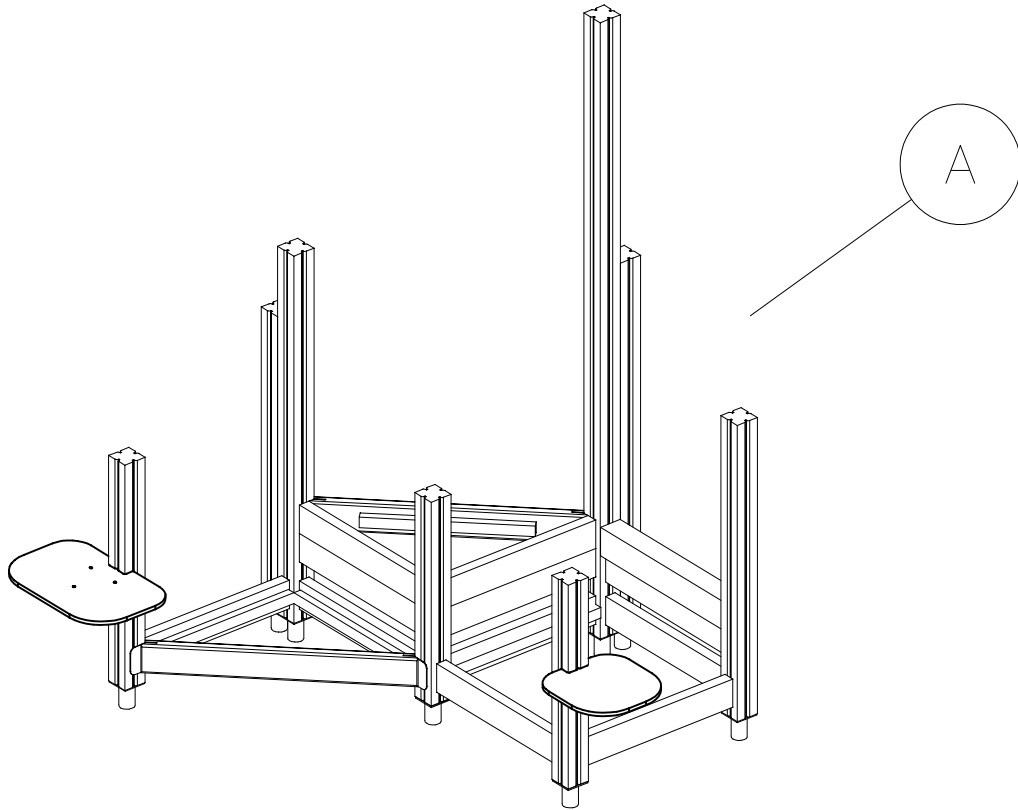


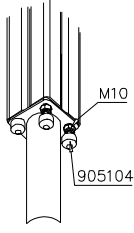
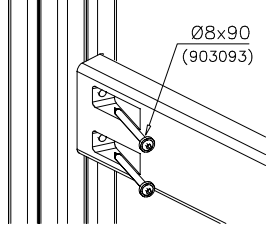
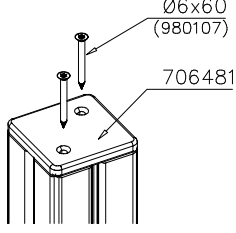
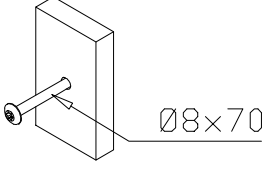
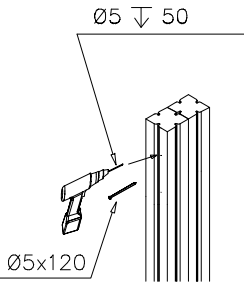
		<p>Sand 0.2-2 mm/ Gravel 2-8 mm</p>

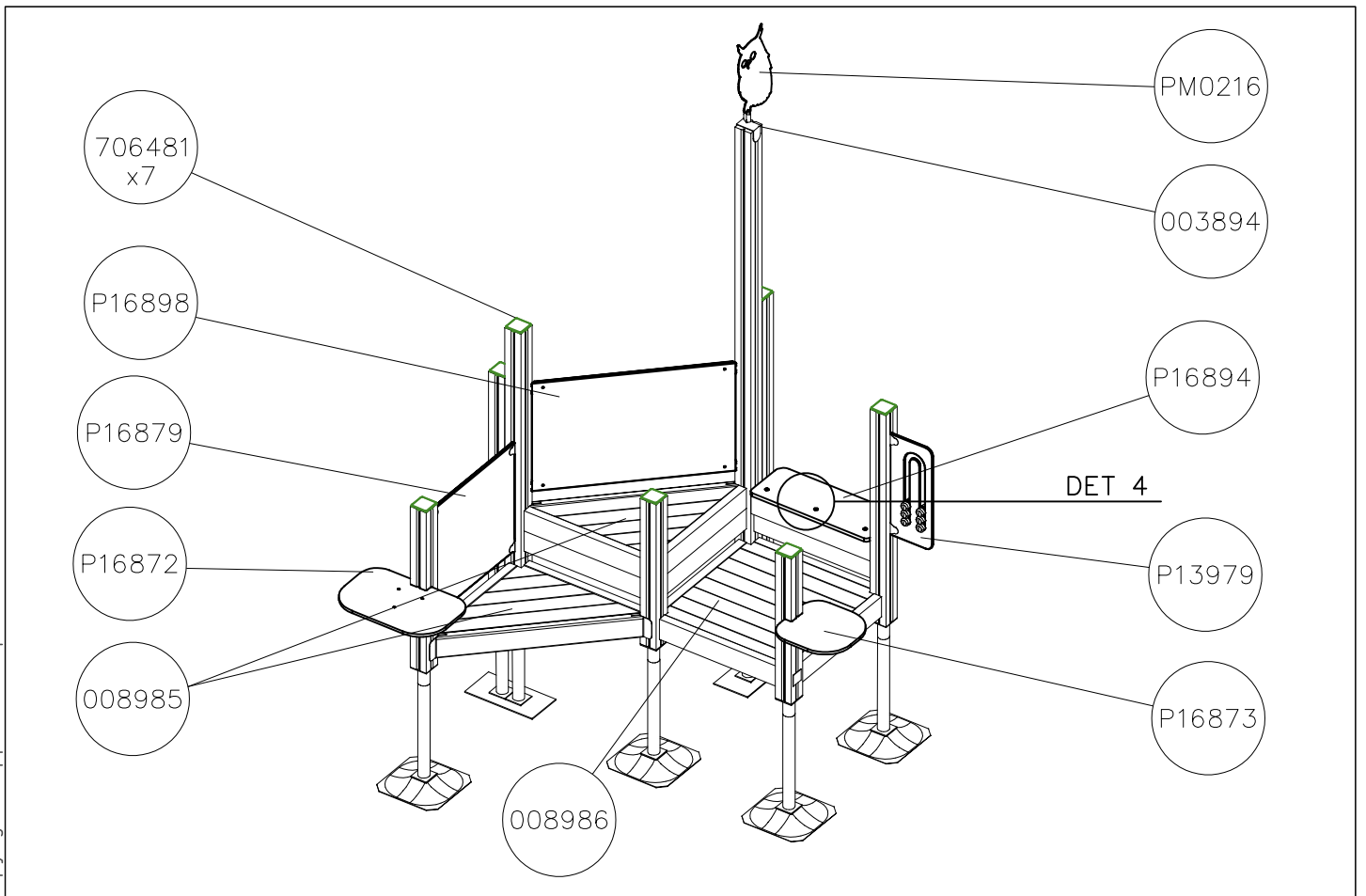
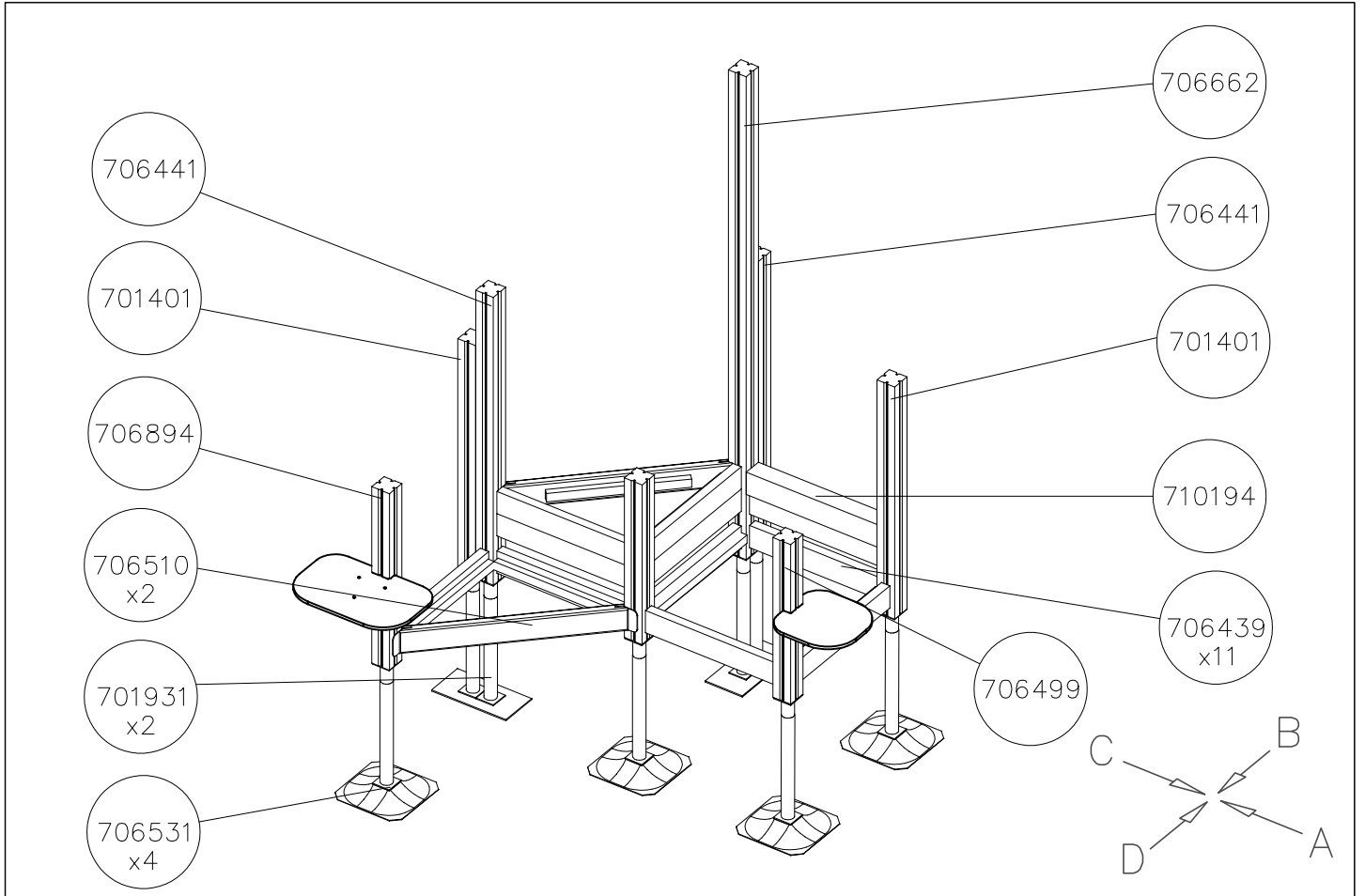
----- Falling Space 20.3 m²
Max Falling Height 590 mm







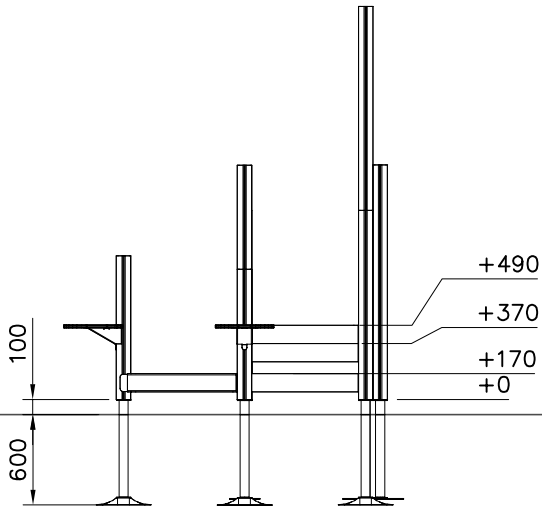
<p>DET 1</p> 	<p>DET 2</p> 	<p>DET 3</p> 	<p>DET 4</p> 
<p>DET 5</p> 			



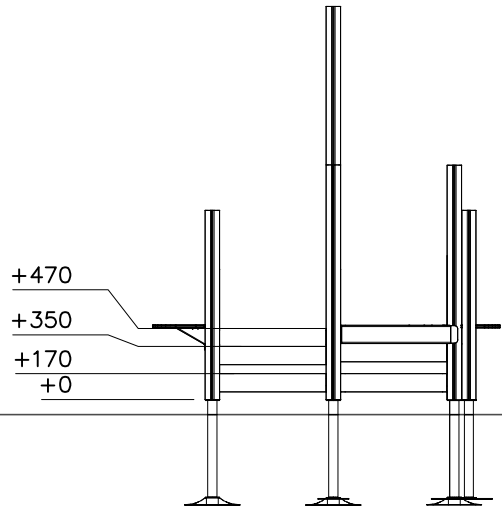
DATE: 12.9.2023

1:50

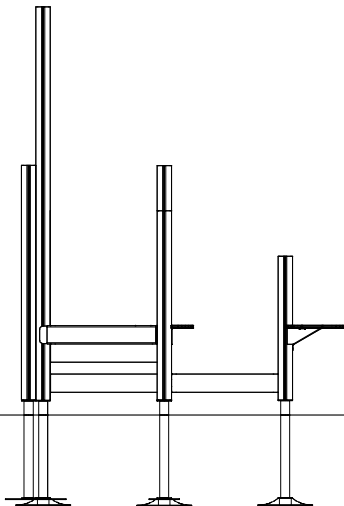
A



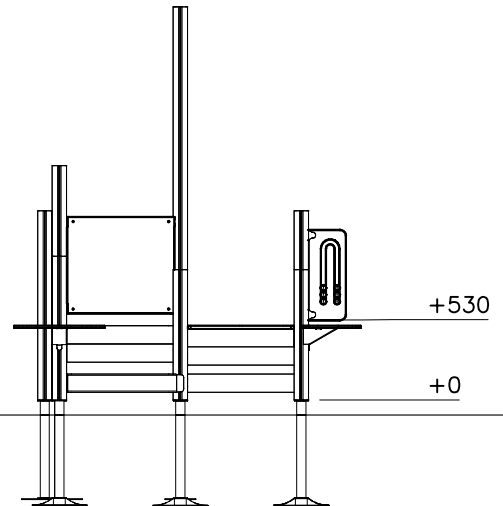
B

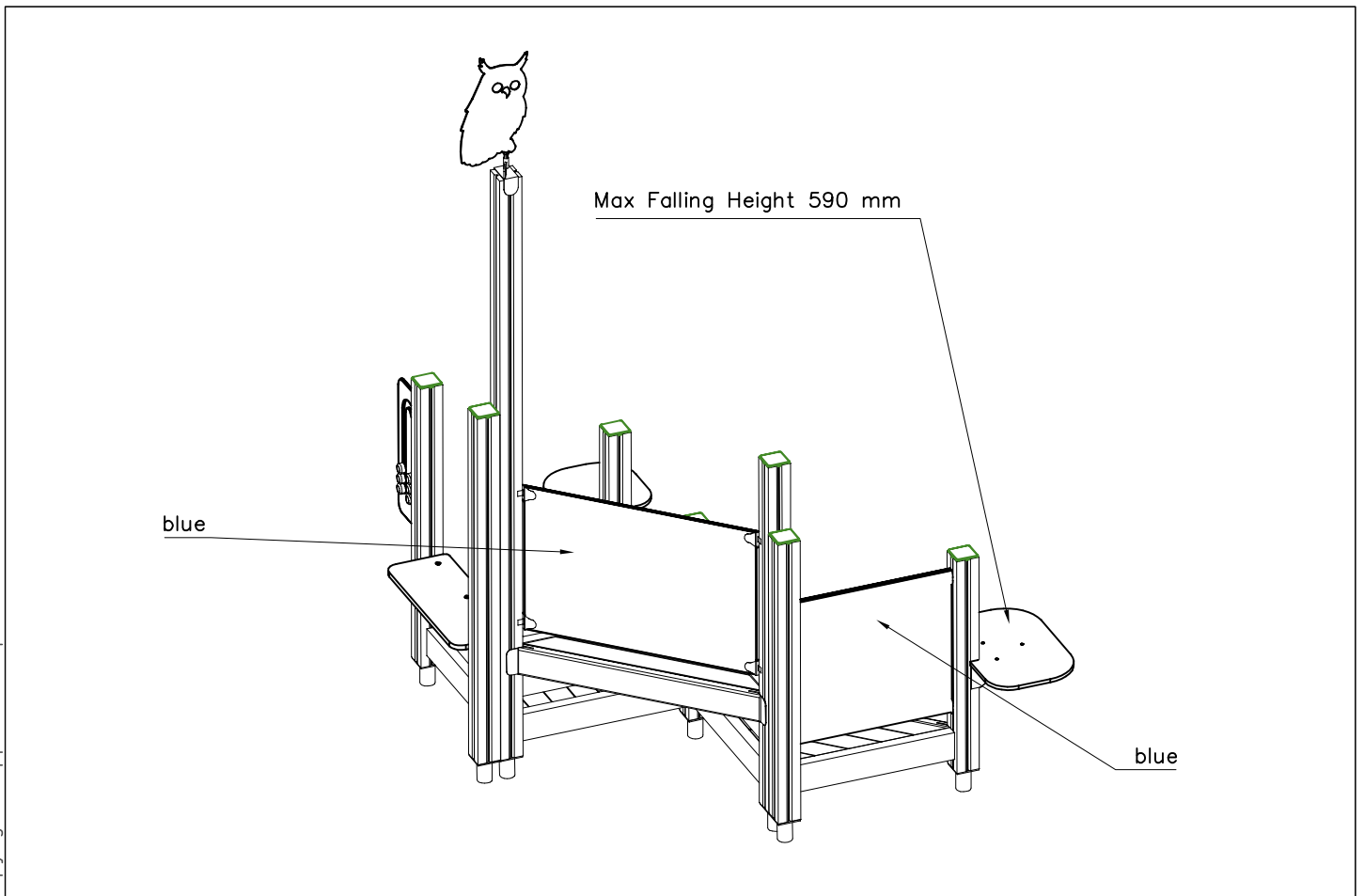
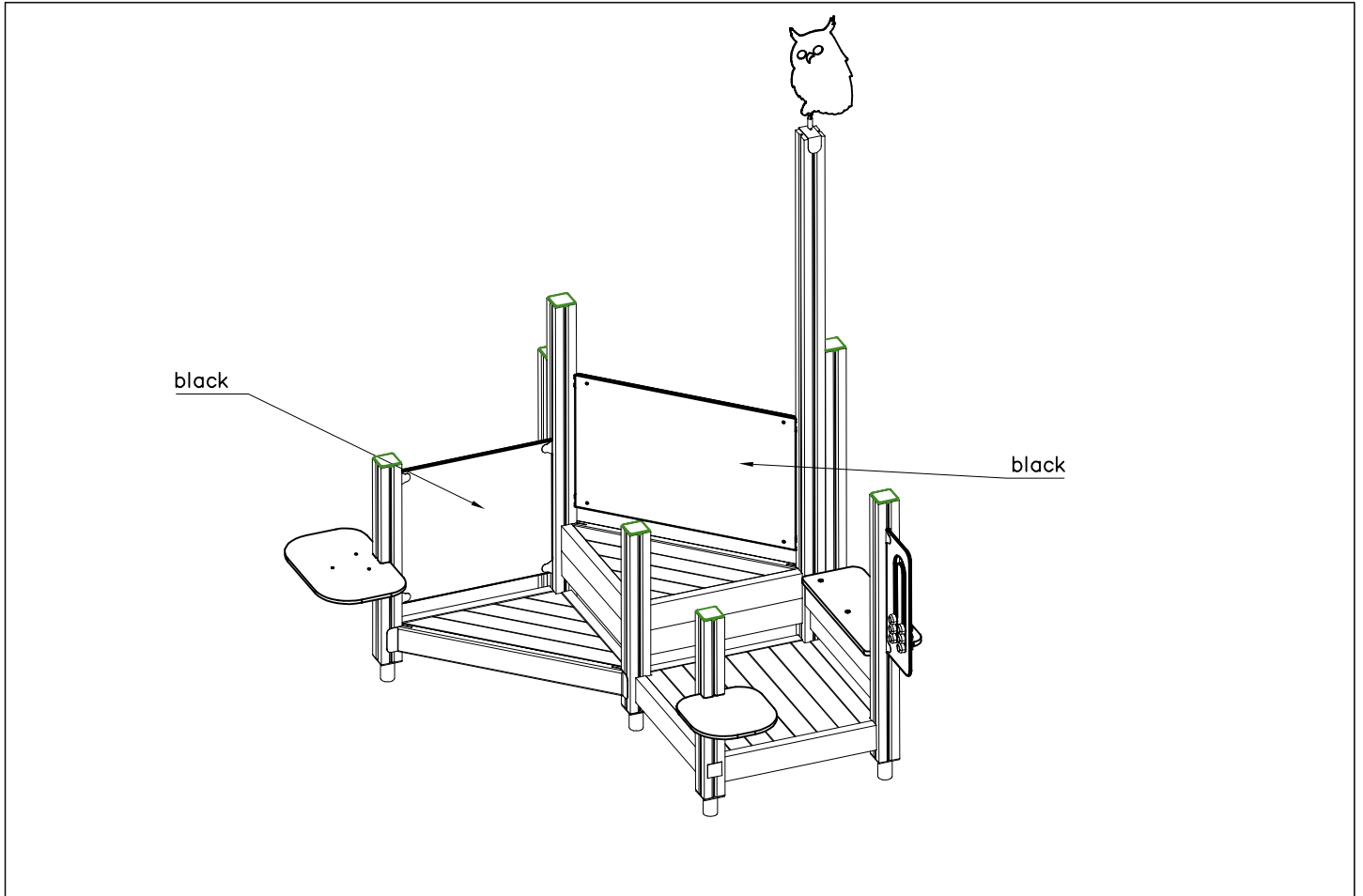


C



D





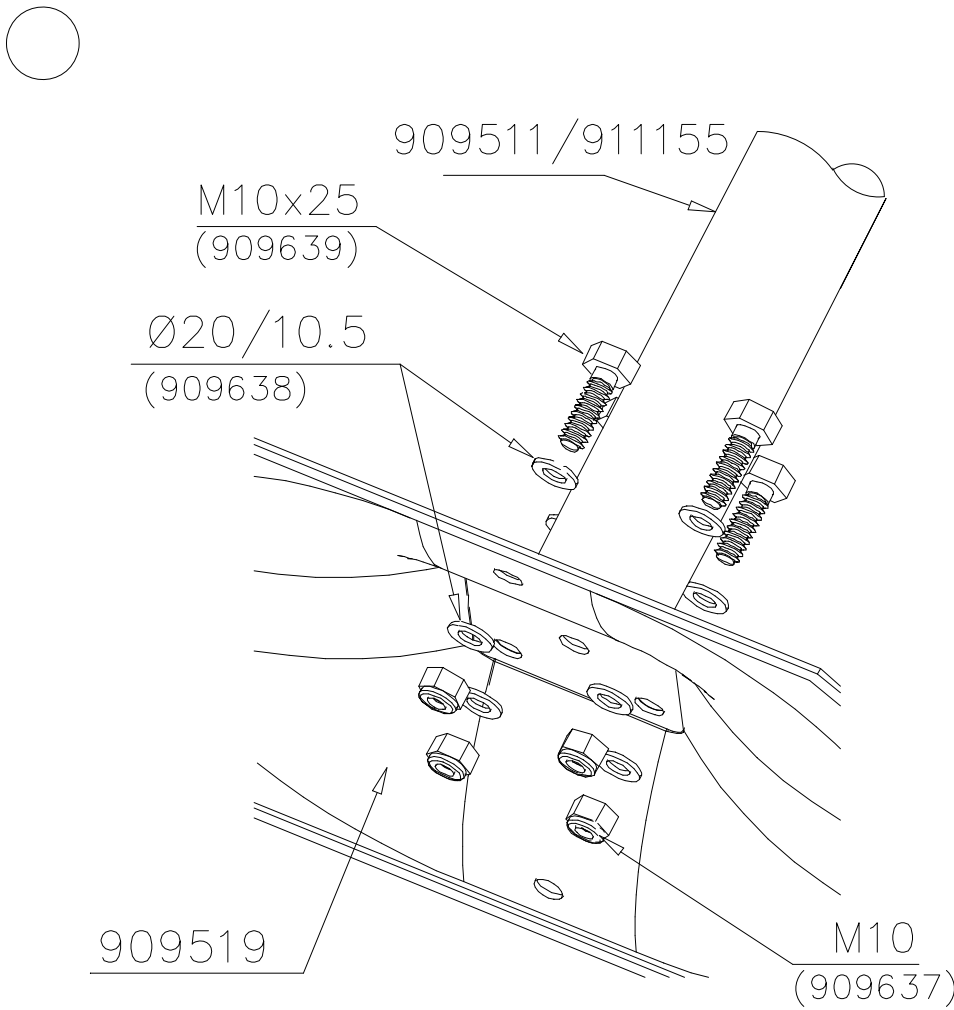



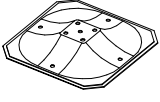
LAPPSET® DEEP FOUNDATION

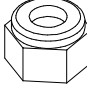

FOOT

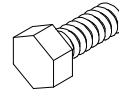
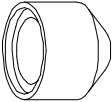
DATE: 15.5.2018

1(1)

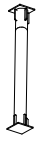


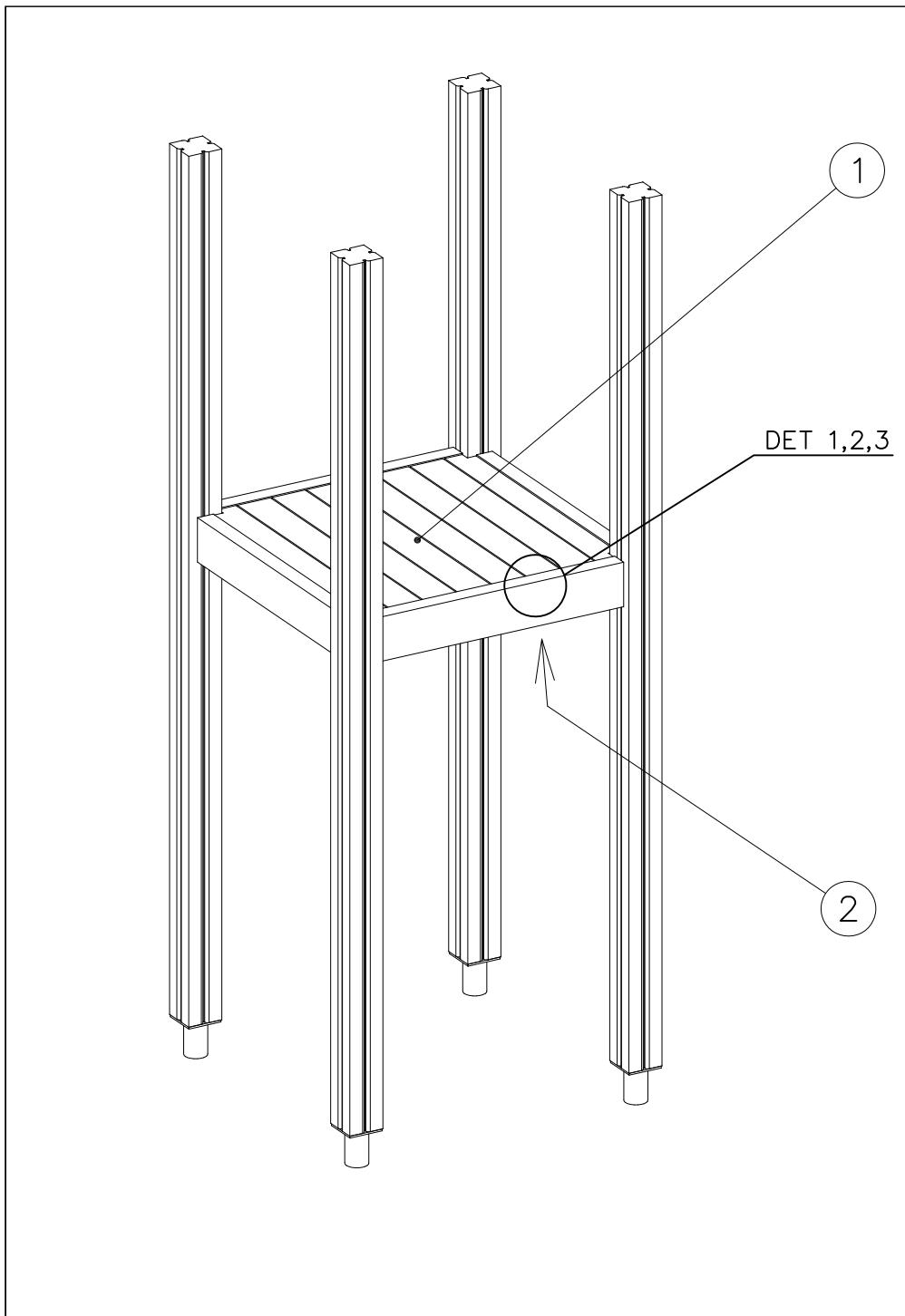
① 909511	PCS	② 909519	PCS
	1		1
90x90x650		50x380x380	

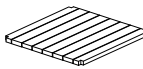
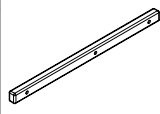
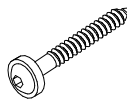

③ 909637	PCS	④ 909638	PCS
	4		8
M10		Ø20/10.5	

⑤ 909639	PCS	⑥ 905104	PCS
	4		4
M10x25		M10	

OPTION FOOT

① 911155	PCS		PCS
	1		
90x90x650			



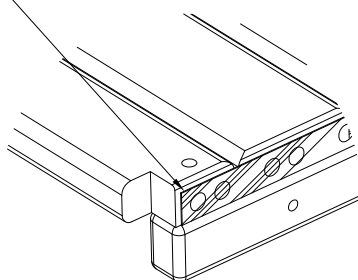
① 008986	PCS	② 706443	PCS
	1		2
750x750		32x45x702	
③ 900240	PCS	④ 980101	PCS
	6		8
Ø8x70		Ø4.5x70	
	PCS		PCS
	PCS		PCS
	PCS		PCS

DET 1

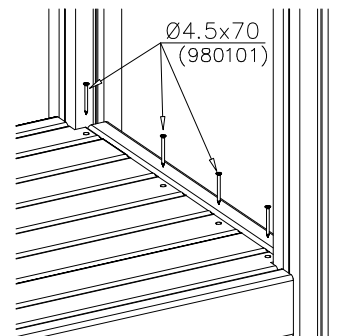


DET 2

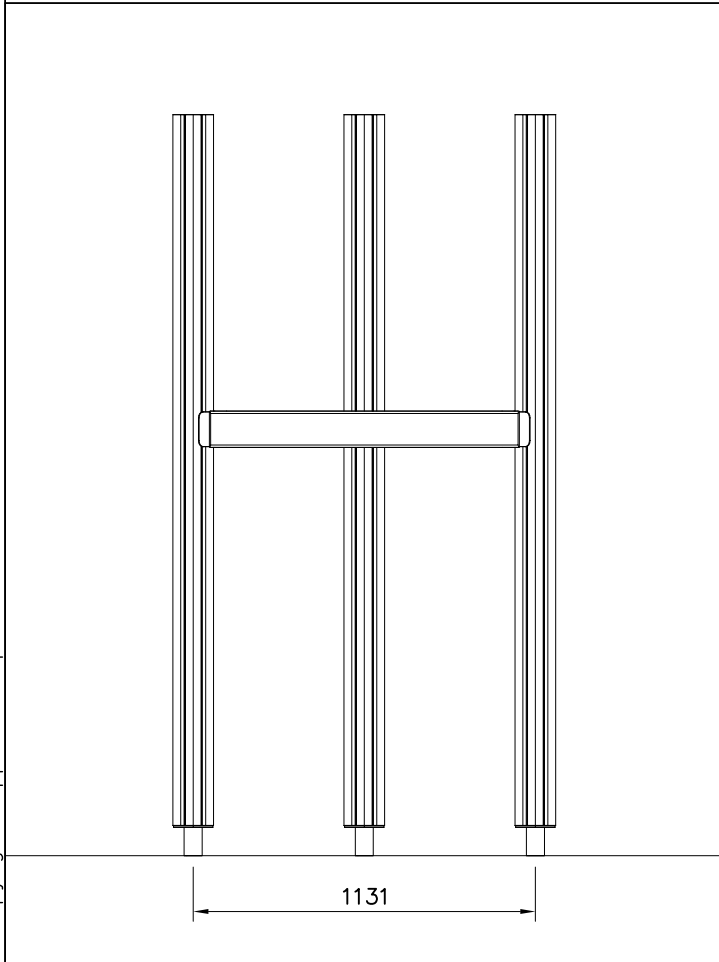
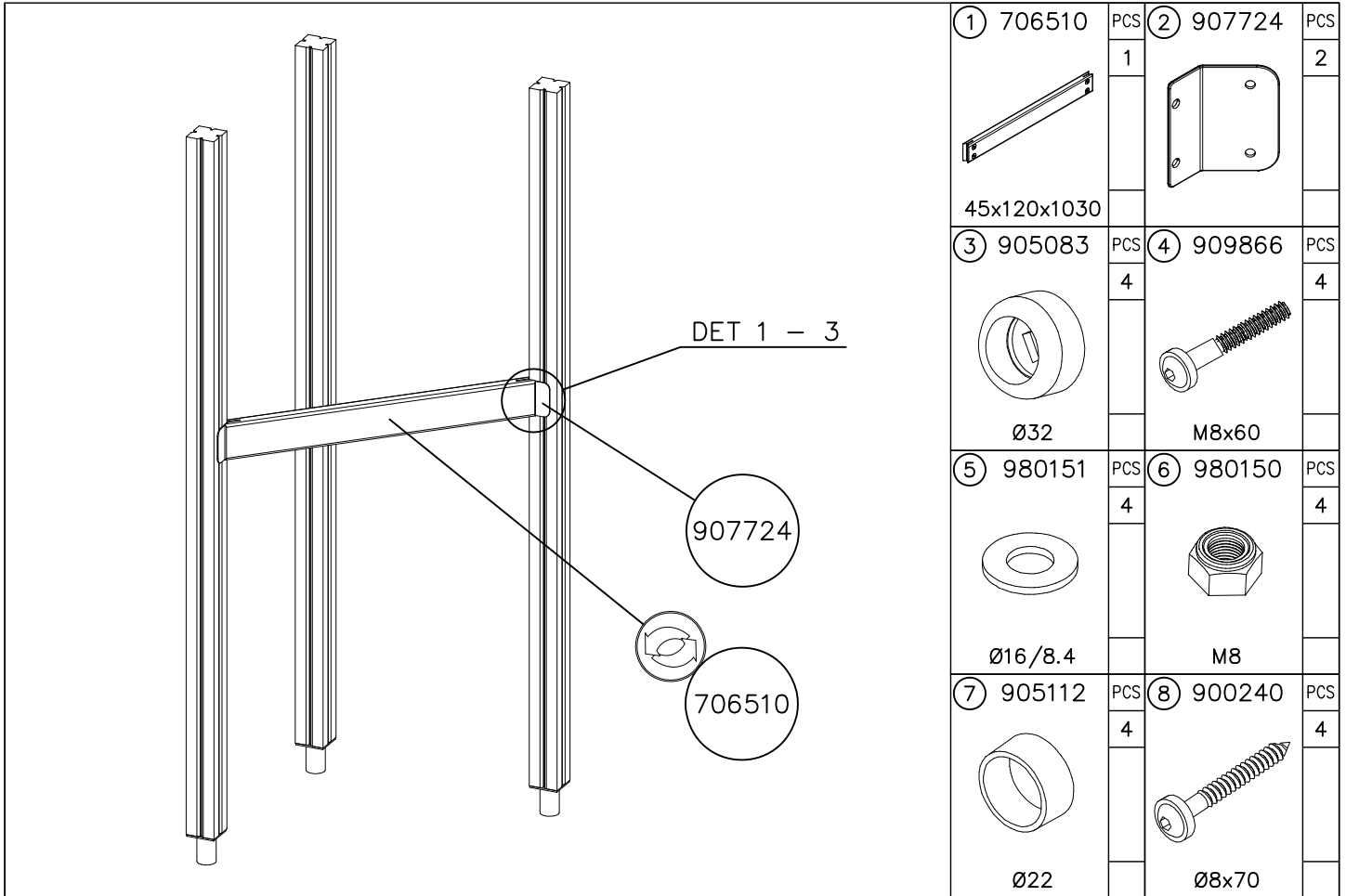
Naulanauha kannatinlistan puolelle.
Nail list to the bottom.

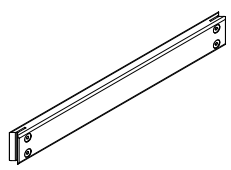


DET 3

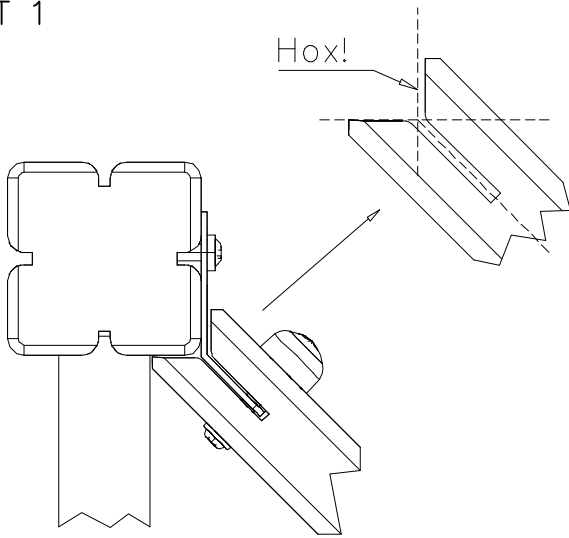




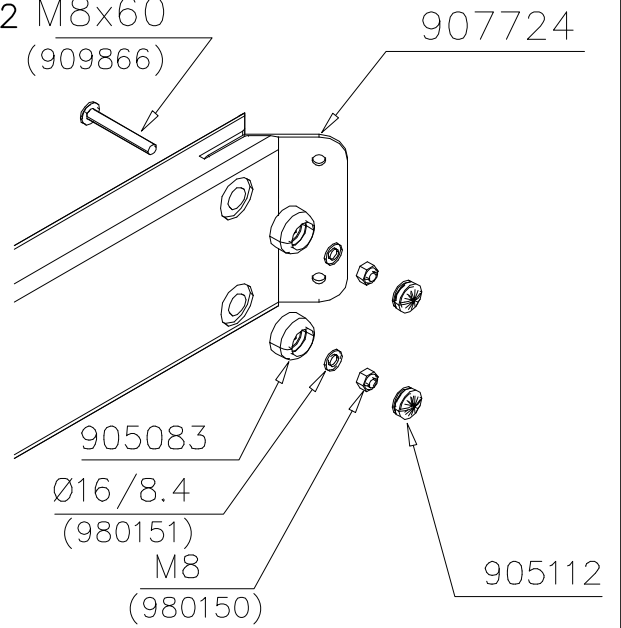


BOOM OPTIONS		
706510	706510-602	DARK BROWN
	706510-603	LIGHT BROWN
	706510-604	LIGHT GRAY
		
45x120x1030		

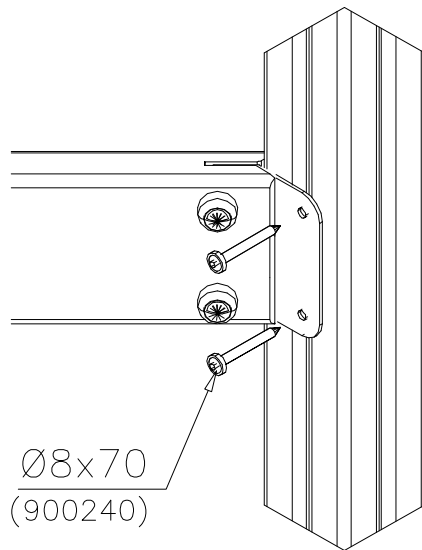
DET 1

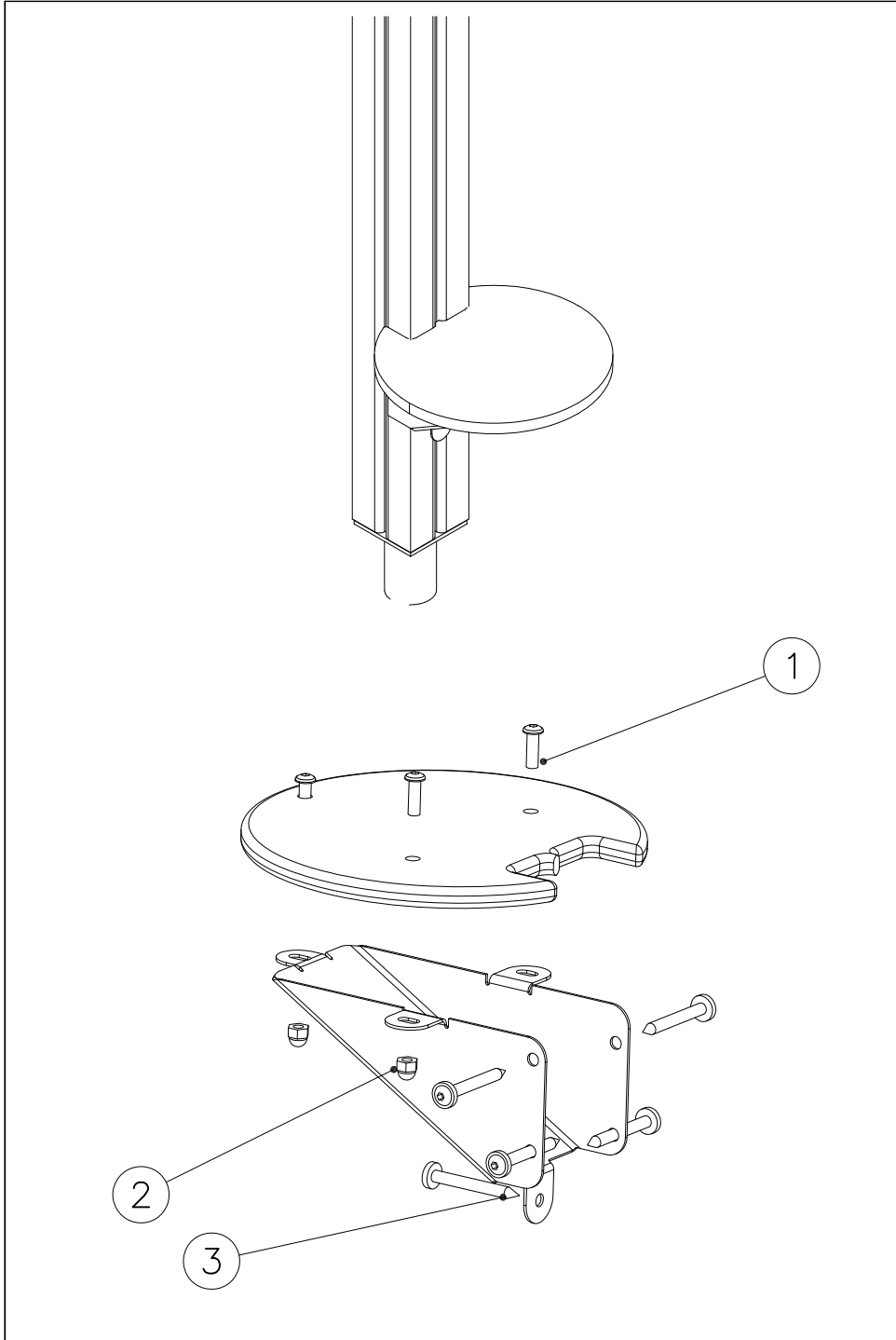


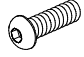


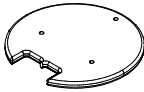
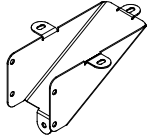
DET 2 M8x60
(909866)

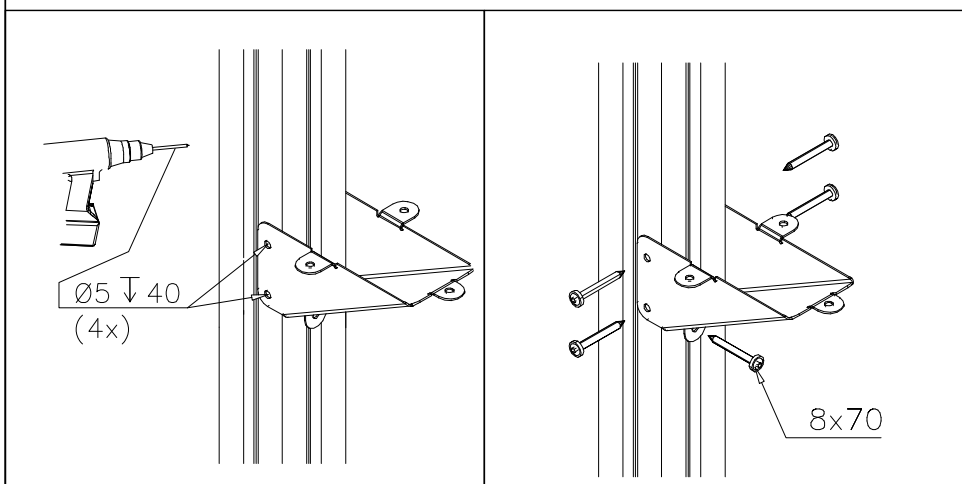


DET 3





①	909850	PCS	②	909633	PCS
		3			3
	M8x25			M8	
③	900240	PCS			PCS
		5			
	Ø8x70				
		PCS			PCS
○	707696	PCS	○	902086	PCS
		1			1
	15x265x275			148x172x254	
		PCS			PCS
		PCS			PCS
		PCS			PCS
		PCS			PCS



LAPPSET®
BETON FOUNDATION

FOOT

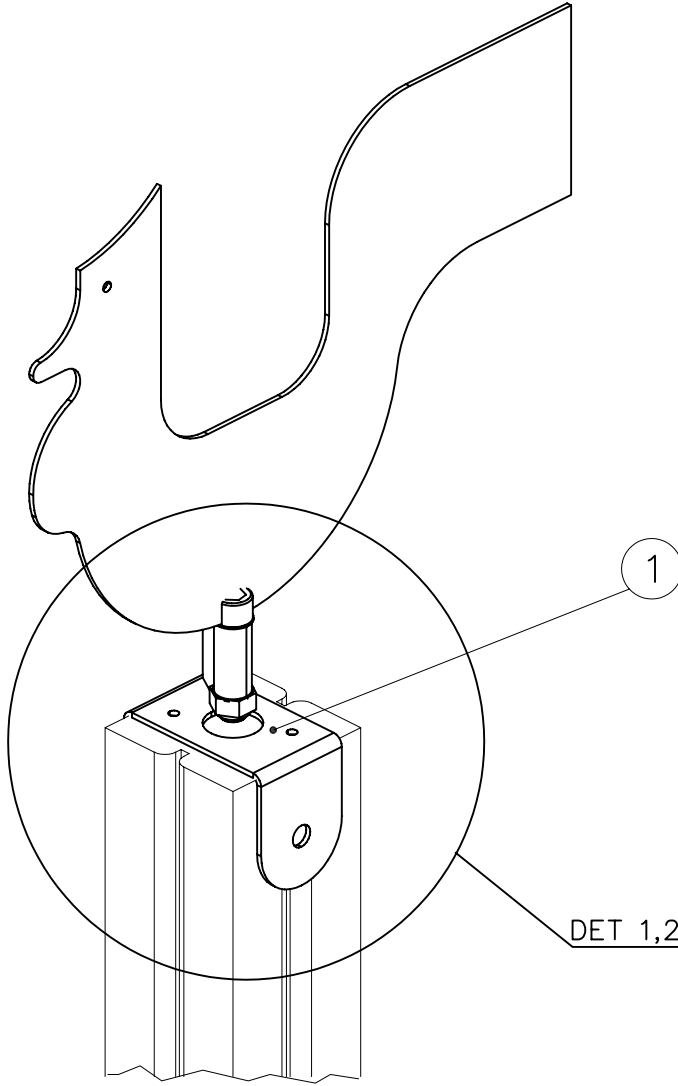
DATE: 27.10.2015

1(1)

② 905104	PCS		PCS
	4		
 M10	PCS		PCS

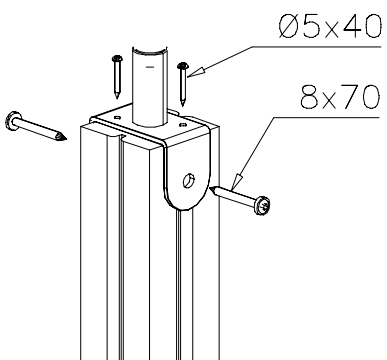


905104

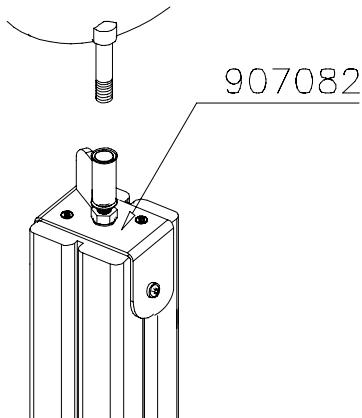


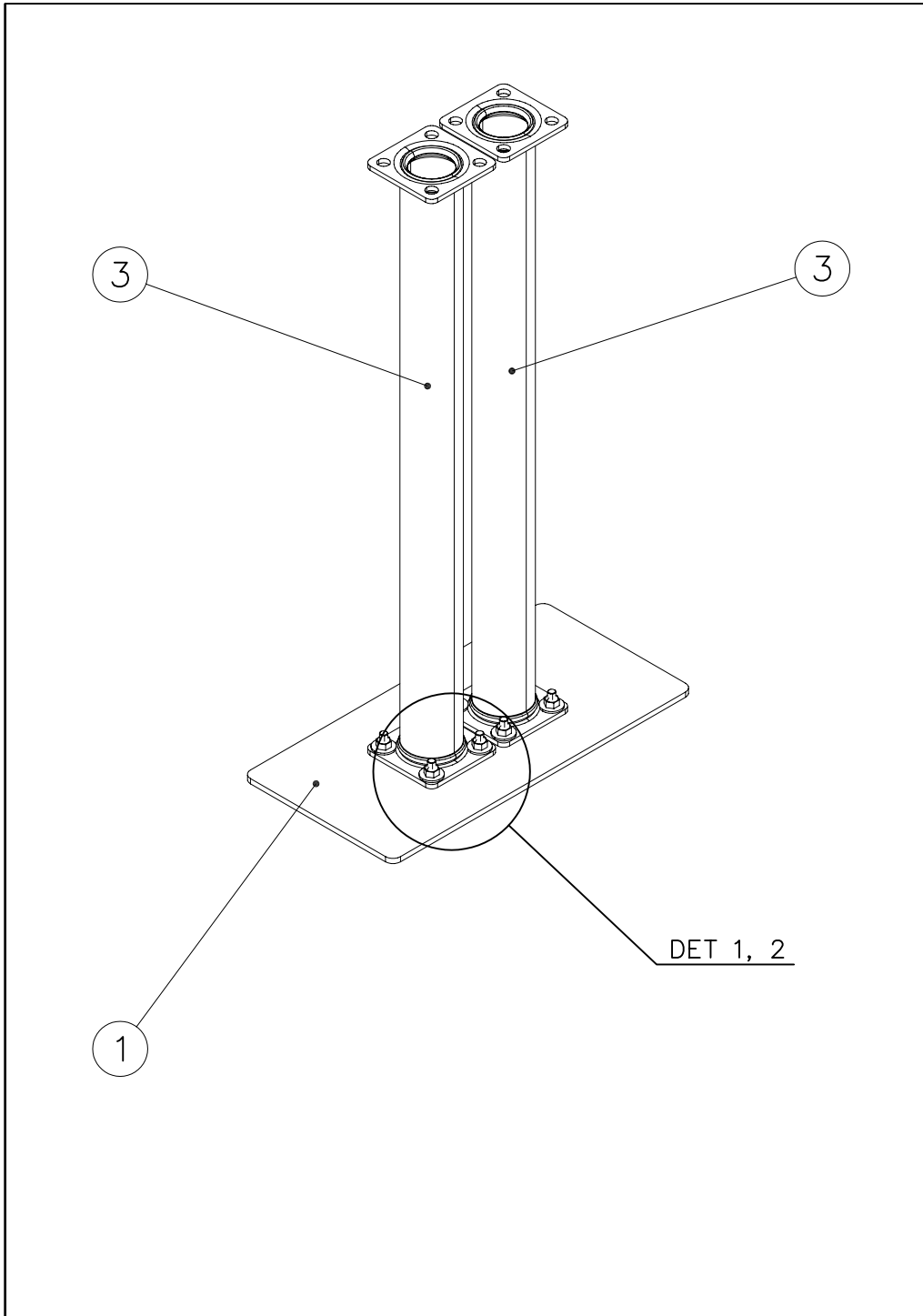
① 907082	PCS 1	② 900240	PCS 2
		Ø8x70	
③ 980106	PCS 2		PCS
5x40			
	PCS		PCS
	PCS		PCS
	PCS		PCS
○ 007120	PCS 1	○ 007121	PCS 1
○ 007122	PCS 1	○ 007123	PCS 1
○ 007124	PCS 1	○ 007125	PCS 1

DET 1



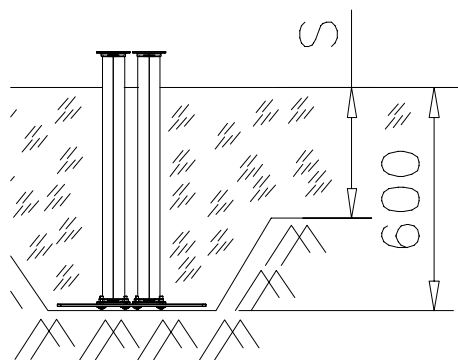
DET 2



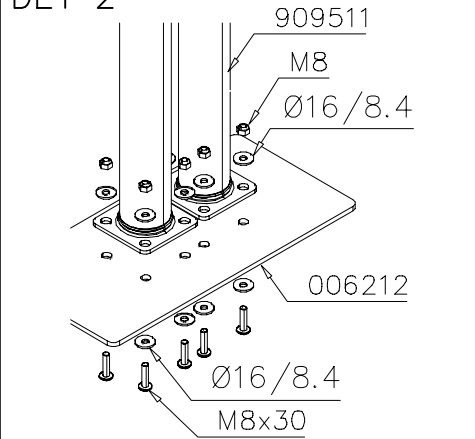


① 006212	PCS	② 980151	PCS
	1		16
6x200x400		Ø16/8.4	
③ 909511	PCS	④ 909852	PCS
	2		8
90x90x650		M8x30	
⑤ 980150	PCS		PCS
	8		
M8			
	PCS		PCS
	PCS		PCS
	PCS		PCS

DET 1



DET 2





Tuotekyltti tulee tuotteen mukana yhdellä seuraavista tavoista:

1) Metallinen tuotekyltti ja kiinnitysruuvit

- Kiinnitä tuotekyltti ruuveilla tolppaan noin 2 metrin korkeuteen kuvan 1 mukaisesti.

2) Tuotekylttitarra

- Puhdista maalattu metalli- tai vaneripinta pölystä ja kosteudesta. Liimaa tarra kuvan 2 mukaisesti.
- Huom. Älä kiinnitä tarraa karheapintaiseen laminaattiin tai maalattuun puuhun.

Vår produktmärkning levereras på ett av följande sätt:

1) Produktskylt i metall

- Fäst skylten med de medföljande skruvarna

2) Självhäftande produktetikett

- Rengör den pulverlackerade metallytan eller laminatyten så att den blir fri från smuts och fukt. Fäst etiketten enligt fig. 2.
- Obs! Fäst ej etiketten på detaljer med skrovlig yta eller på målat trä.

Product label is delivered by one of following ways:

1) Metal product label and screws

- Fasten the label with screws.

2) Label sticker

- Clean the painted metal or plywood surface from dirt and moisture. Fasten the sticker as shown in the figure 2.
- Note. Do not attach the sticker to rough surfaced laminate or painted wood.

La plaque d'informations produit est livrée sous l'une de ces 3 formes :

1) Plaque métallique et vis

- Fixez la plaque à l'aide des vis.

2) Etiquette autocollante

- Avant de coller l'étiquette, nettoyez le composant métallique peint ou la plaque de contreplaqué, de toute saleté. La surface doit être sèche (voir image 2).
- Attention, ne pas coller l'étiquette sur une surface lamellé-collée irrégulière ou sur du bois peint.

Die Auslieferung des Produktaufklebers erfolgt auf eine dieser Arten:

1) Produkt-Schild aus Metall incl. Schrauben

- Die Befestigung des Schildes erfolgt mittels der Schrauben.

2) Aufkleber

- Entfernen Sie zunächst Schmutz und Feuchtigkeit vom lackierten Metall bzw. von der Holzoberfläche und bringen Sie den Aufkleber wie im Bild oben rechts beschrieben auf den gesäuberten Untergrund auf.
- Beachten Sie: Bringen Sie den Aufkleber nicht auf raues laminiertes oder lackiertes Holz an.