

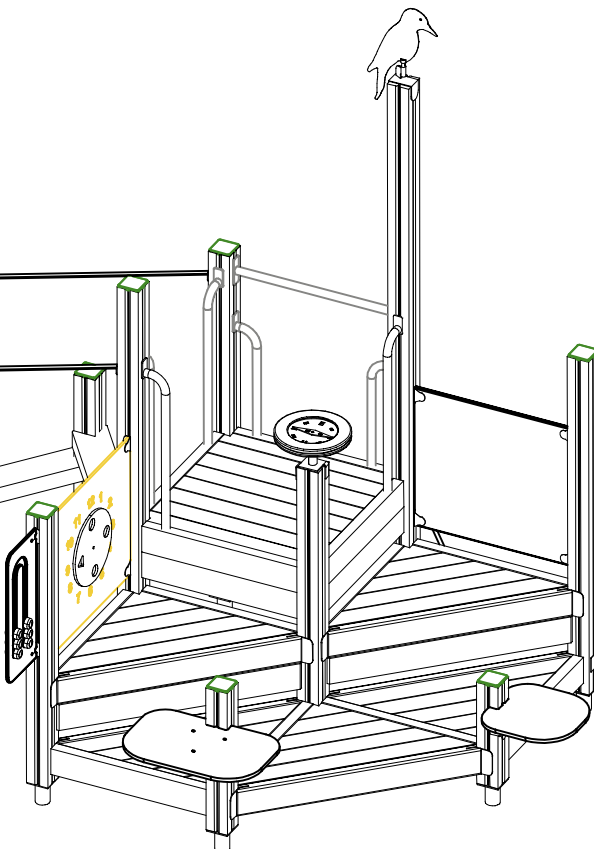
LAPPSET®

FINNO

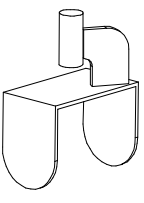
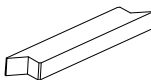
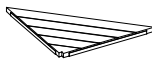
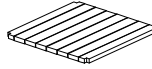

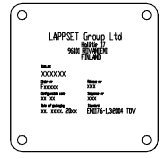
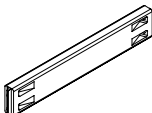

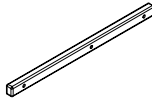

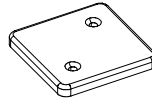

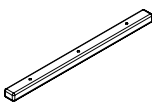
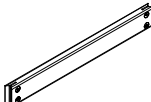


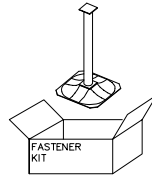
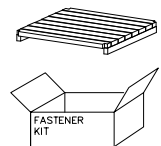
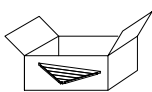
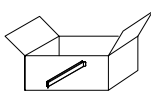

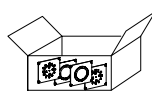
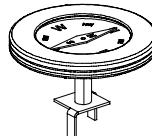

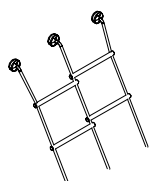
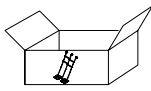
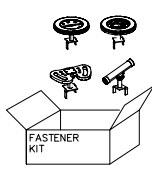
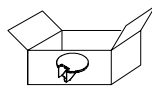
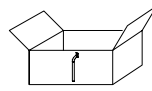
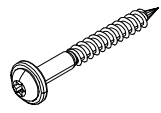
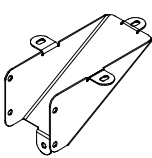
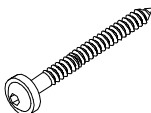

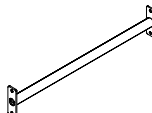

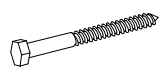

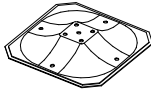
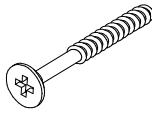
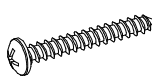
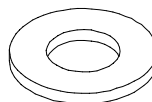
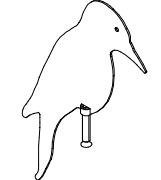
ASENNUSOHJE
MONTERINGSANSVISNING
INSTALLATION INSTRUCTION
AUFBAUANLEITUNG
NOTICE D'INSTALLATION

DATE: 14.9.2023

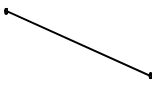

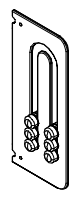
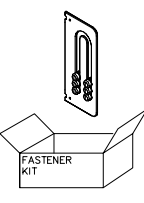
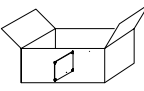
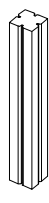
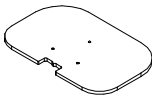
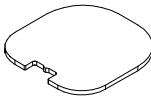
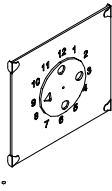
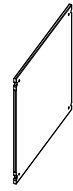
Q19008



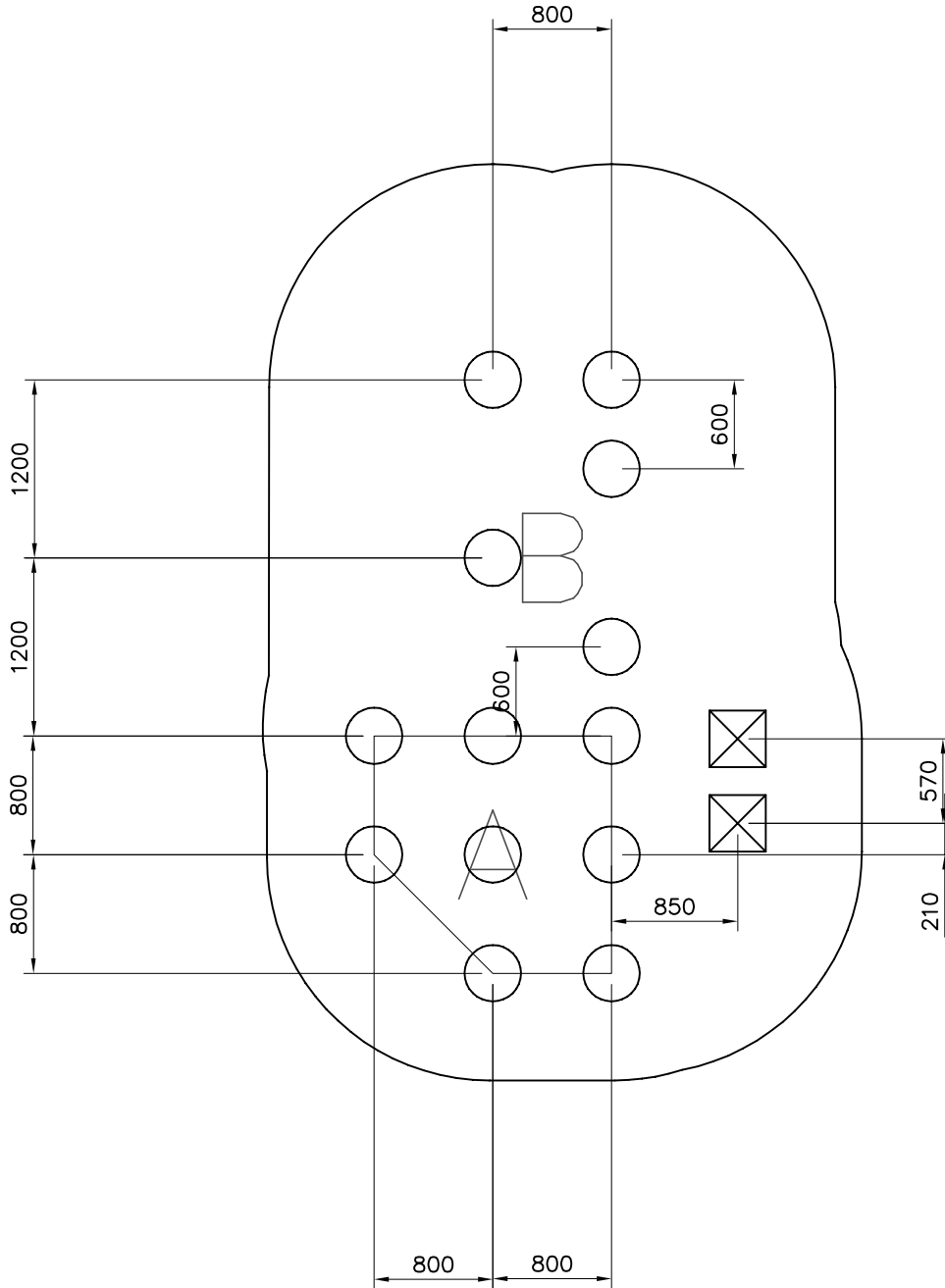
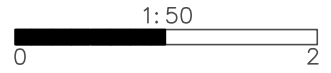
DATE: 14.9.2023

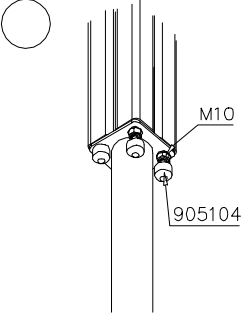
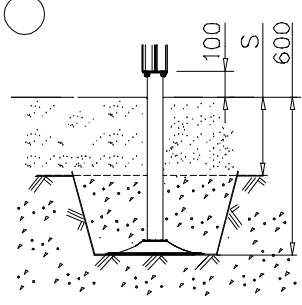
003894  1	PCS 1	008971  4	PCS 4	008985  32x714x714 5	PCS 5	008986  750x750 1	PCS 1	701401  L 1250 2	PCS 2	702286  65x65 1	PCS 1
706439  L 704 15	PCS 15	706441  93x93x1550 1	PCS 1	706443  32x45x702 2	PCS 2	706466  93x93x1025 2	PCS 2	706481-707  83x83x10 11	PCS 11	706499  93x93x860 2	PCS 2
706508  32x45x650 15	PCS 15	706510  45x120x1030 5	PCS 5	706511  93x93x1870 1	PCS 1	706527  93x93x1600 1	PCS 1	706531  FASTENER KIT 13	PCS 13	706535  FASTENER KIT 1	PCS 1
706537  5	PCS 5	706538  5	PCS 5	706662  93x93x2600 1	PCS 1	706778  1	PCS 1	707303-702  FASTENER KIT 1	PCS 1	707331  93x93x470 2	PCS 2
707390-301  1	PCS 1	707546  1	PCS 1	707585  FASTENER KIT 1	PCS 1	707729  2	PCS 2	707732  6	PCS 6	900240  Ø8x70 4	PCS 4
902086  148x172x254 2	PCS 2	903093  Ø8x90 76	PCS 76	907688-216  4	PCS 4	907694-216  L 704 1	PCS 1	907701-216  2	PCS 2	909238  8x90 16	PCS 16
909511  90x90x650 13	PCS 13	909519  50x380x380 15	PCS 15	980107  Ø6x60 22	PCS 22	980114  Ø4x20 4	PCS 4	980151  Ø16/8.4 16	PCS 16	P06023-224  1	PCS 1

DATE: 14.9.2023

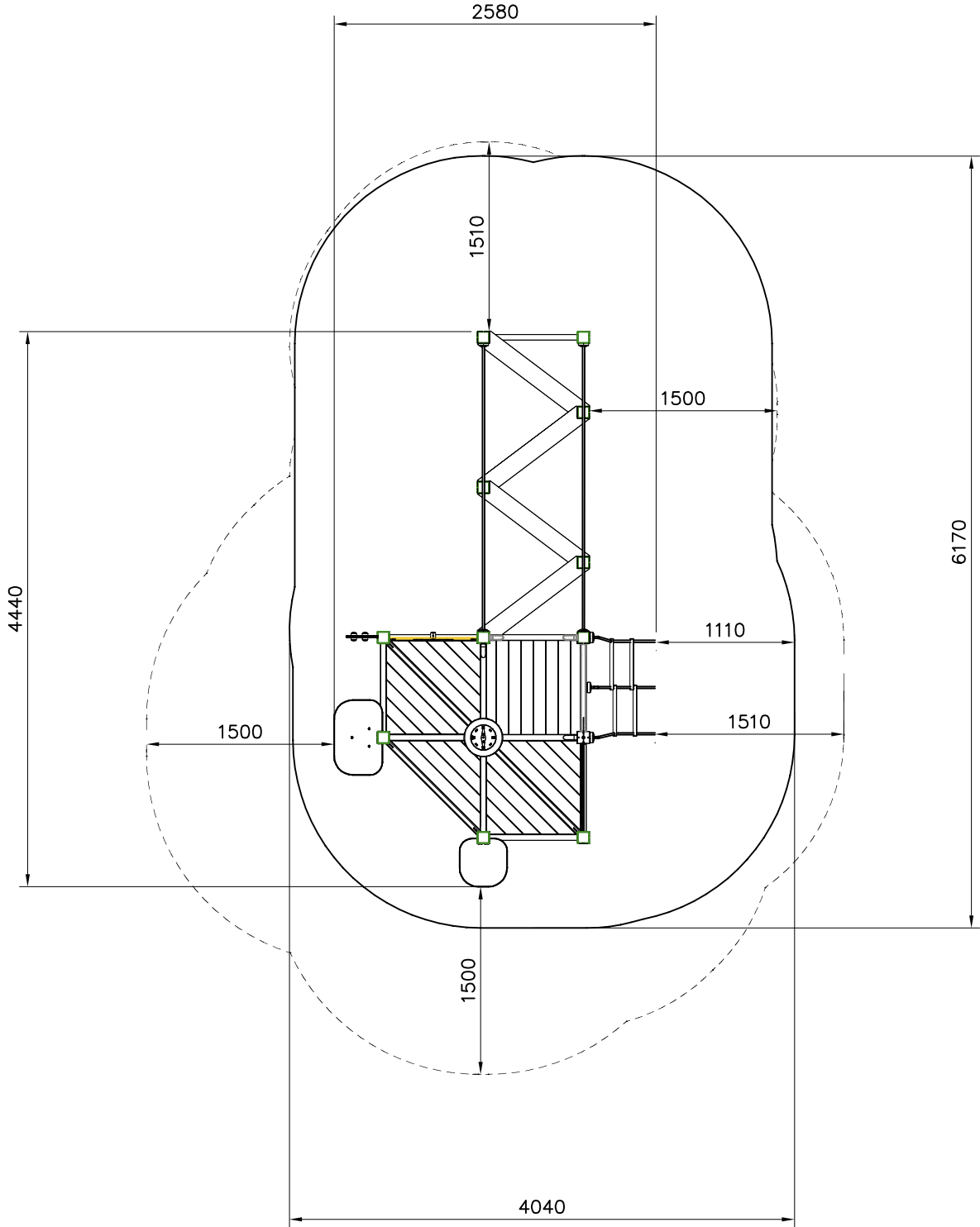
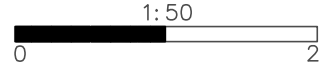
<p>P10558-301</p>  <p>Ø16x2435</p>	<p>PCS</p> <p>2</p>	<p>P10721</p>  <p>45x120x1030</p>	<p>PCS</p> <p>2</p>	<p>P13979-702</p>  <p>10x250x600</p>	<p>PCS</p> <p>1</p>	<p>P13981</p>  <p>FASTENER KIT</p>	<p>PCS</p> <p>1</p>	<p>P15473</p> 	<p>PCS</p> <p>1</p>	<p>P16504</p>  <p>L 660</p>	<p>PCS</p> <p>1</p>
<p>P16872-701</p>  <p>15x385x600</p>	<p>PCS</p> <p>1</p>	<p>P16873-702</p>  <p>15x385x385</p>	<p>PCS</p> <p>1</p>	<p>P16878</p> 	<p>PCS</p> <p>1</p>	<p>P16879</p>  <p>15x640x702</p>	<p>PCS</p> <p>1</p>		<p>PCS</p>		<p>PCS</p>
	PCS		PCS		PCS		PCS		PCS		PCS
	PCS		PCS		PCS		PCS		PCS		PCS
	PCS		PCS		PCS		PCS		PCS		PCS
	PCS		PCS		PCS		PCS		PCS		PCS
	PCS		PCS		PCS		PCS		PCS		PCS

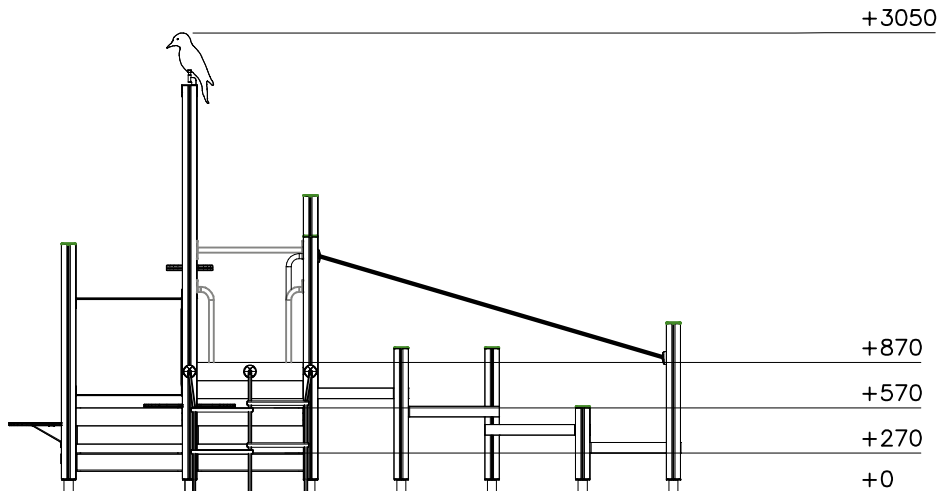
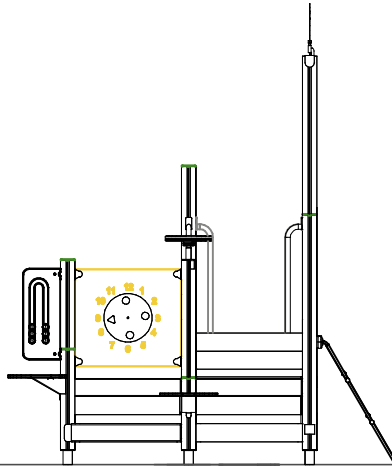
EN/AS Impact Area 22.1 m²

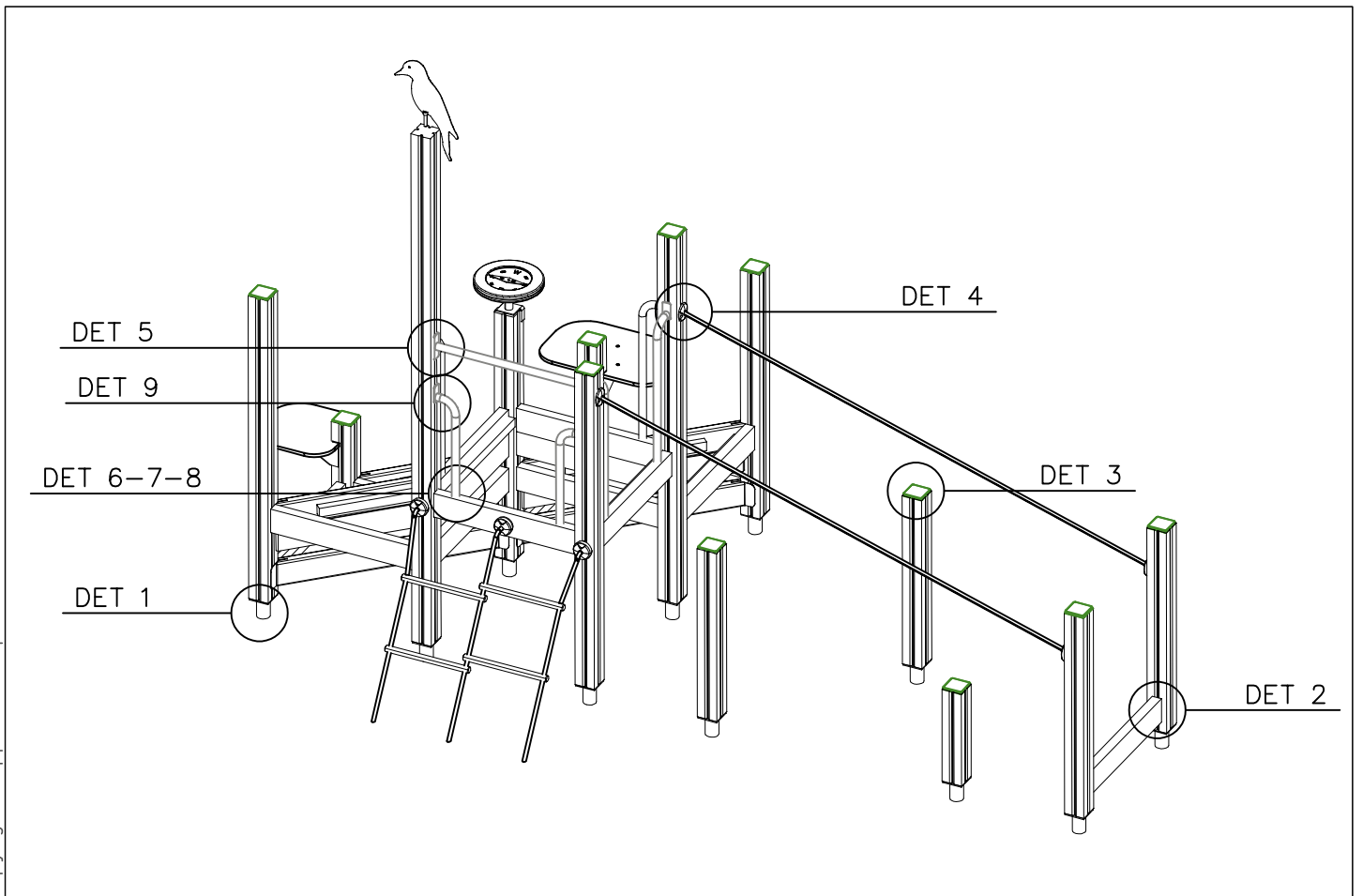
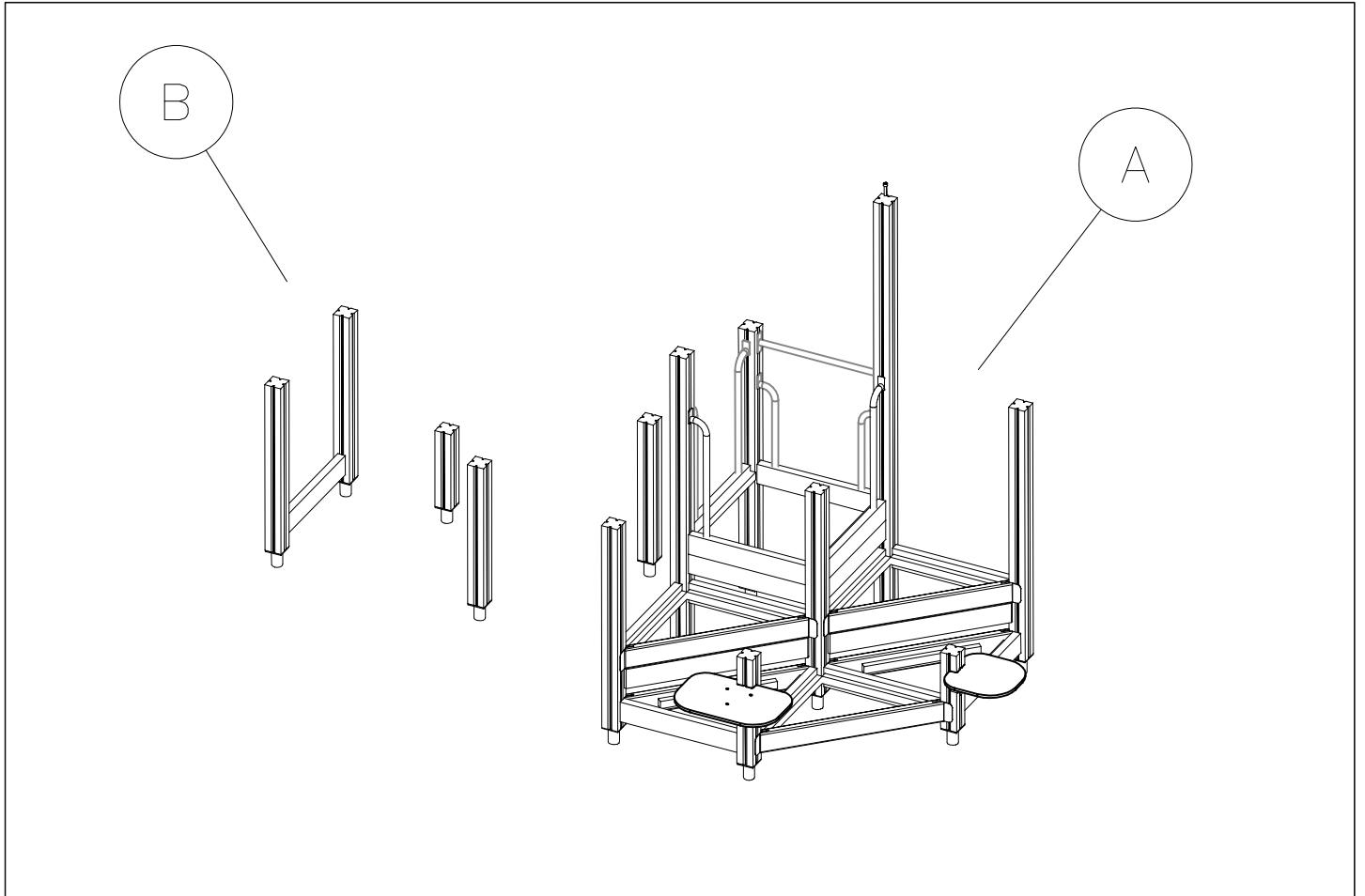


 <p>M10 905104</p>	 <p>100 S 600</p>	

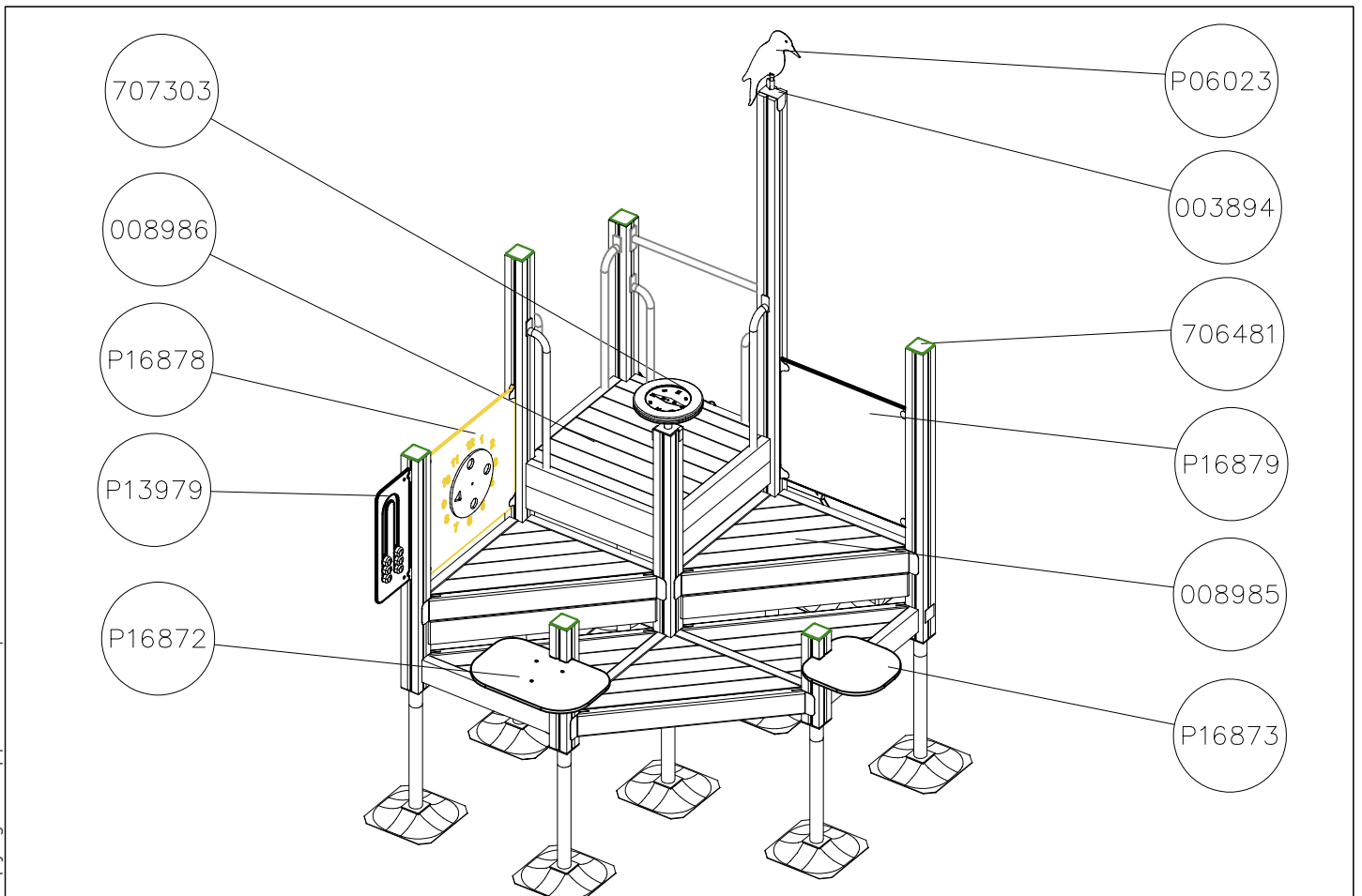
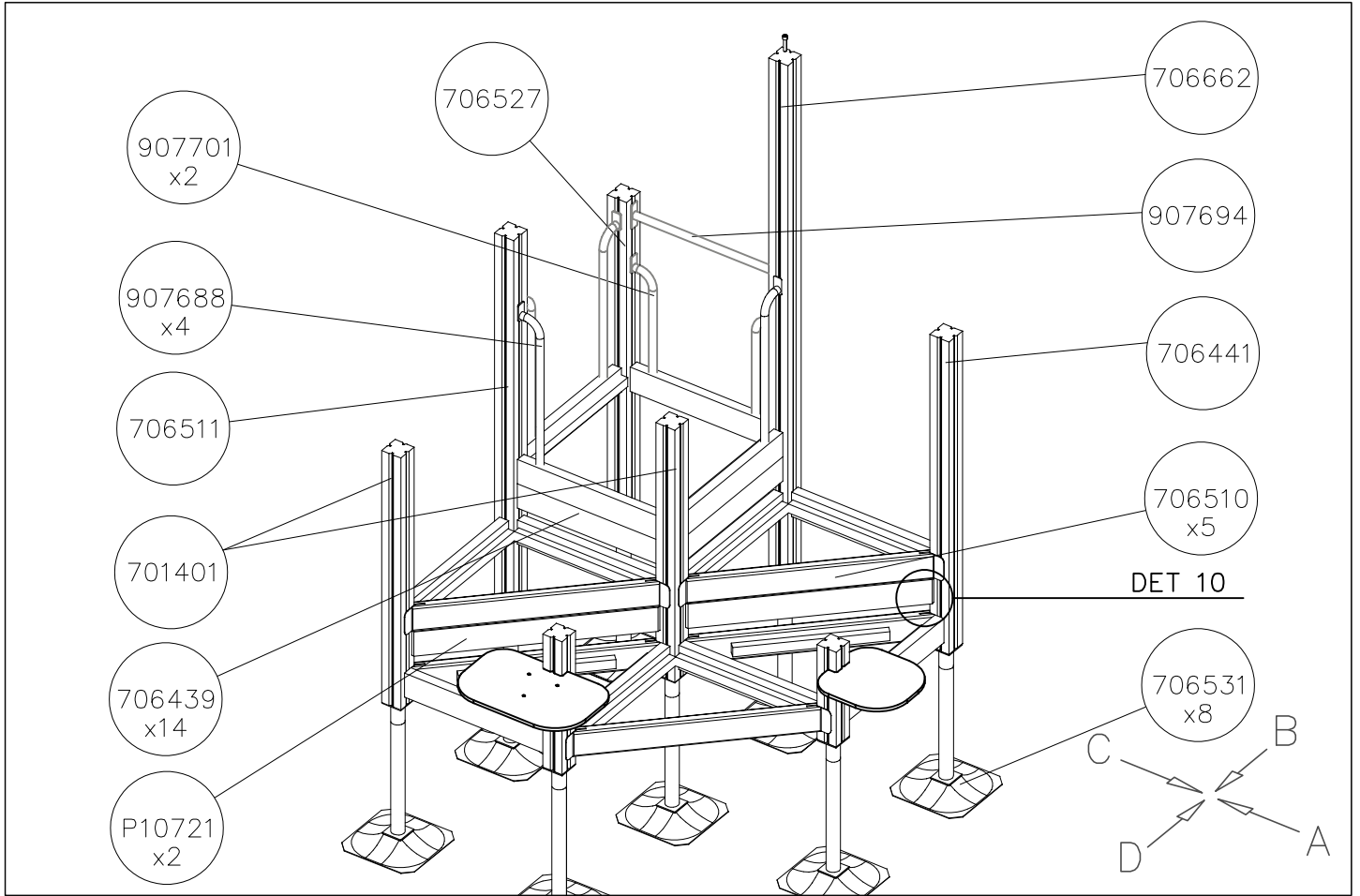
- EN/AS Impact Area 22.1 m²
- - - Falling Space 30.5 m²
- Max Falling Height 870 mm







<p>DET 1</p>	<p>DET 2</p>	<p>DET 3</p>	<p>DET 4</p>
<p>DET 5</p>	<p>DET 6</p>	<p>DET 7</p>	<p>DET 8</p>
<p>DET 9</p>	<p>DET 10</p>	<p>DET 11</p>	

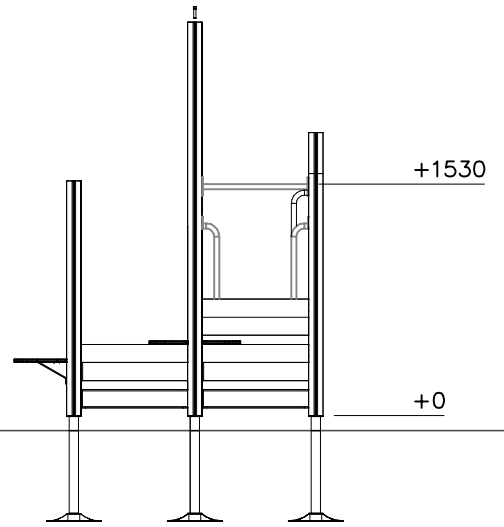
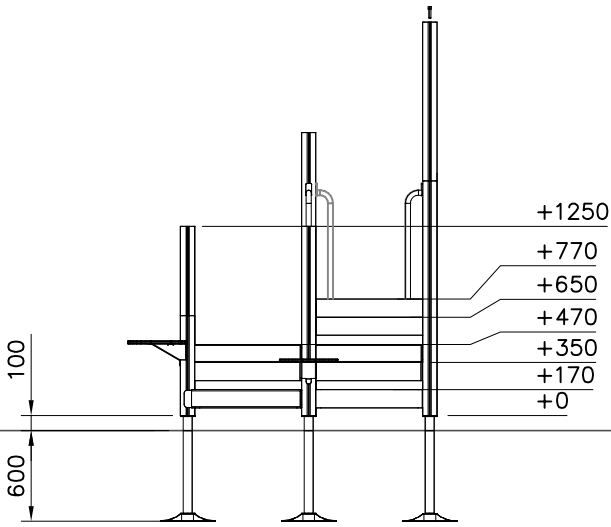


DATE: 14.9.2023

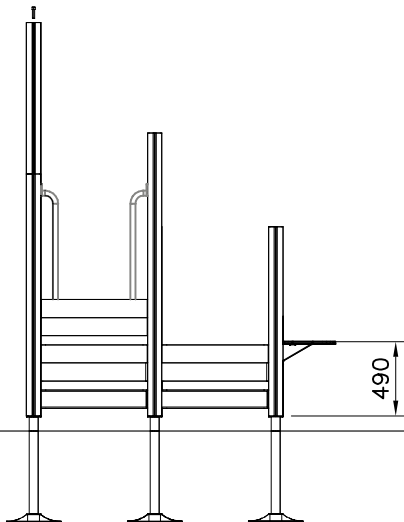
1:50

(B)

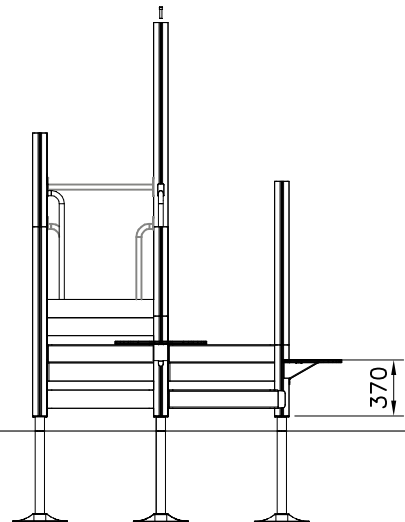
(A)

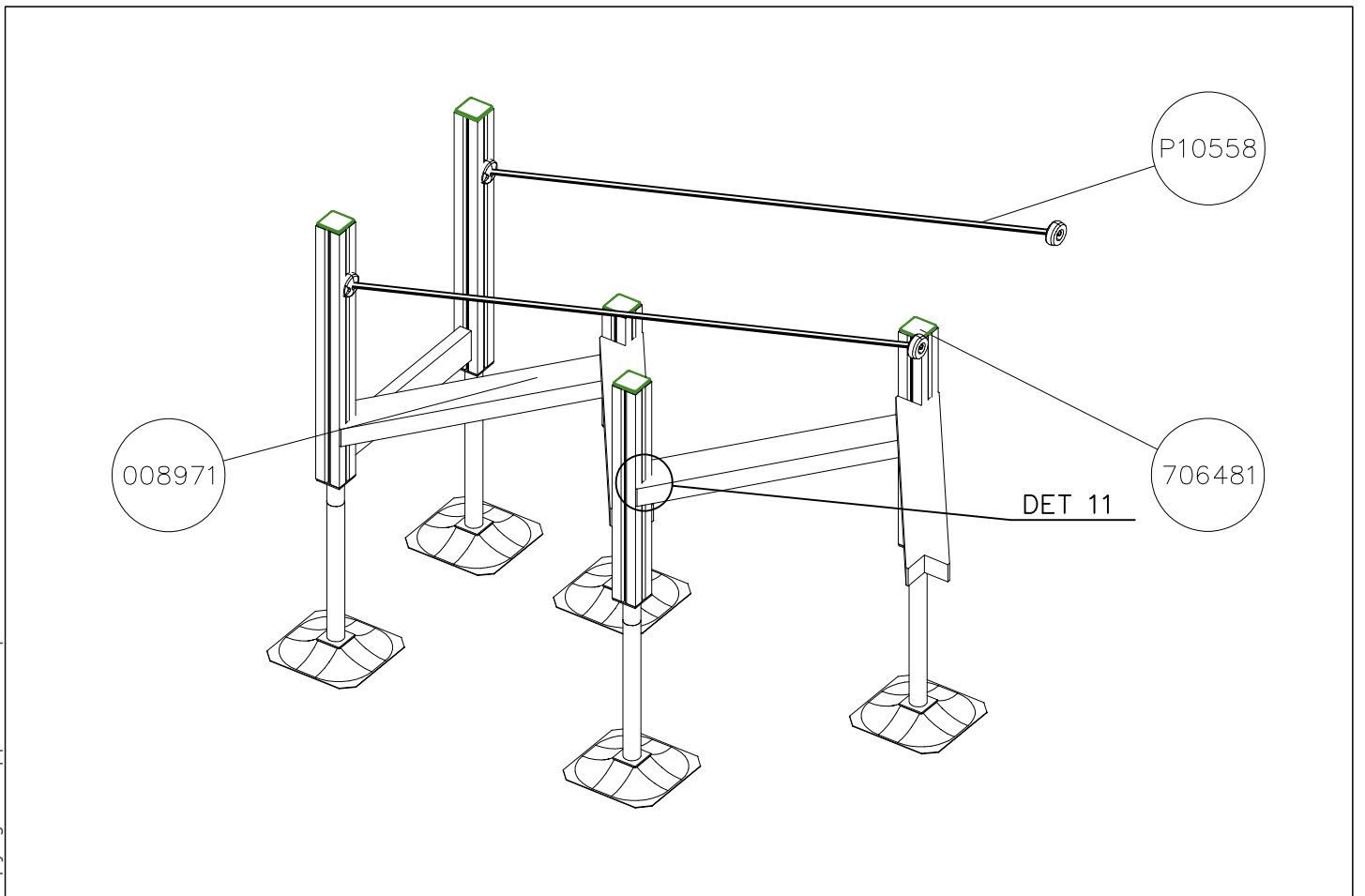
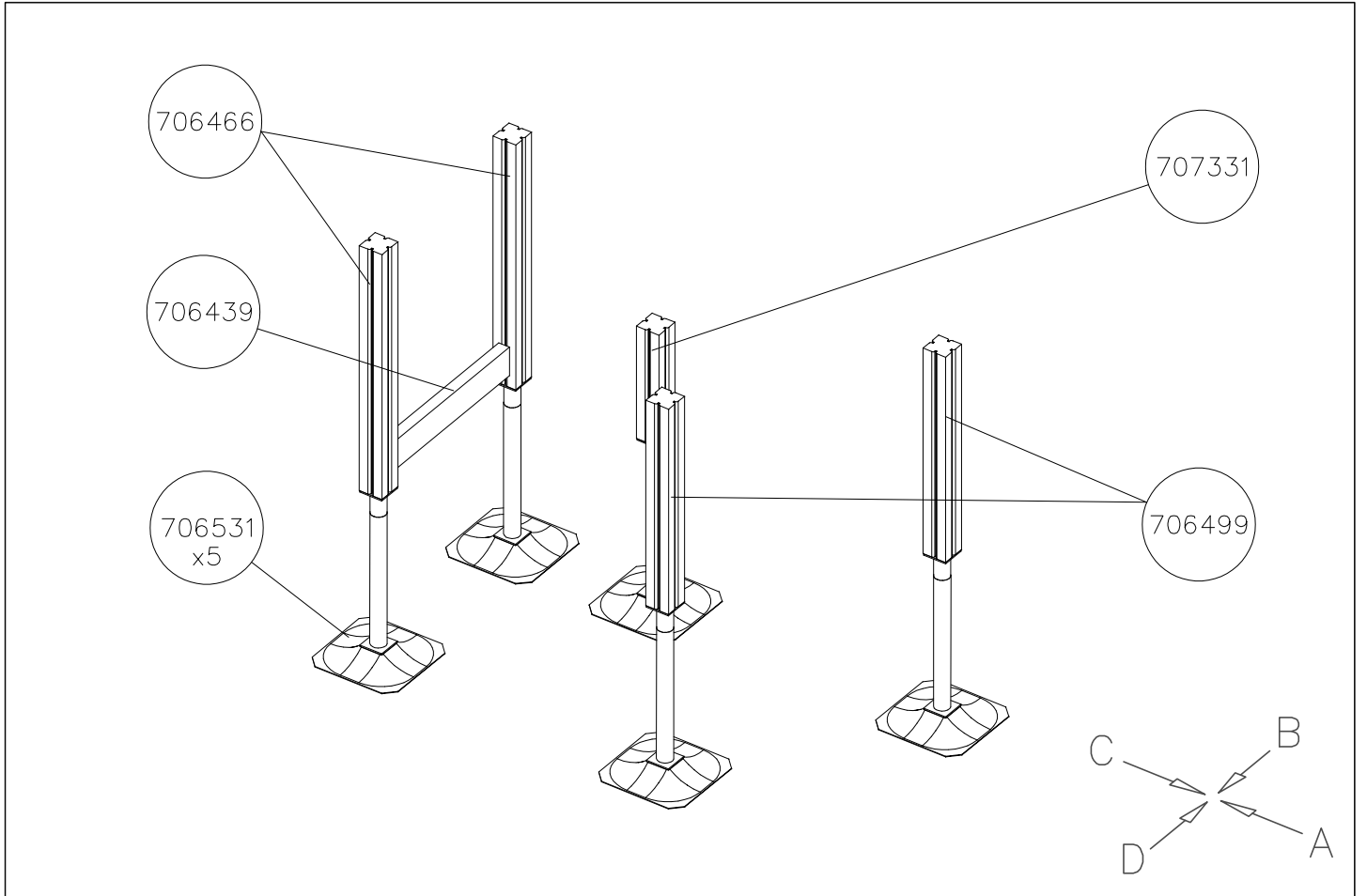


(C)



(D)

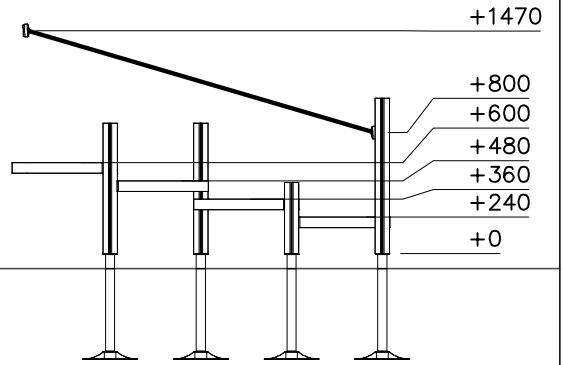
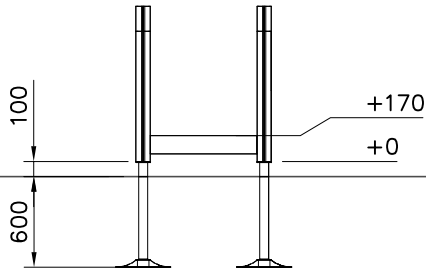




1:50

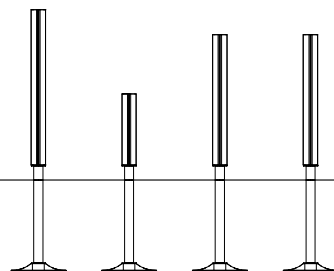
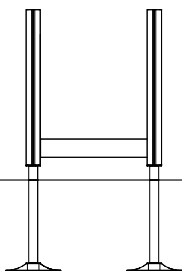
(B)

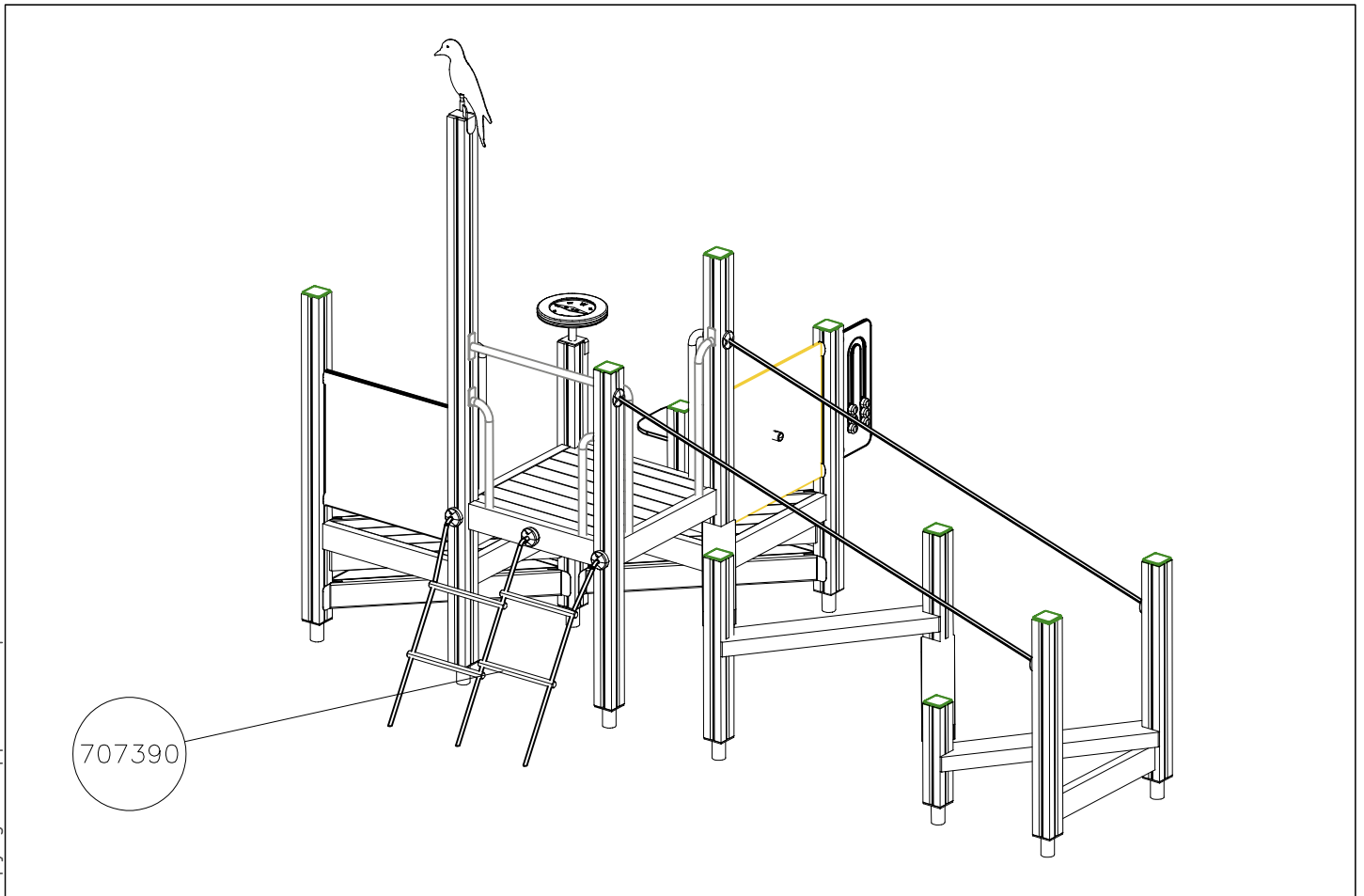
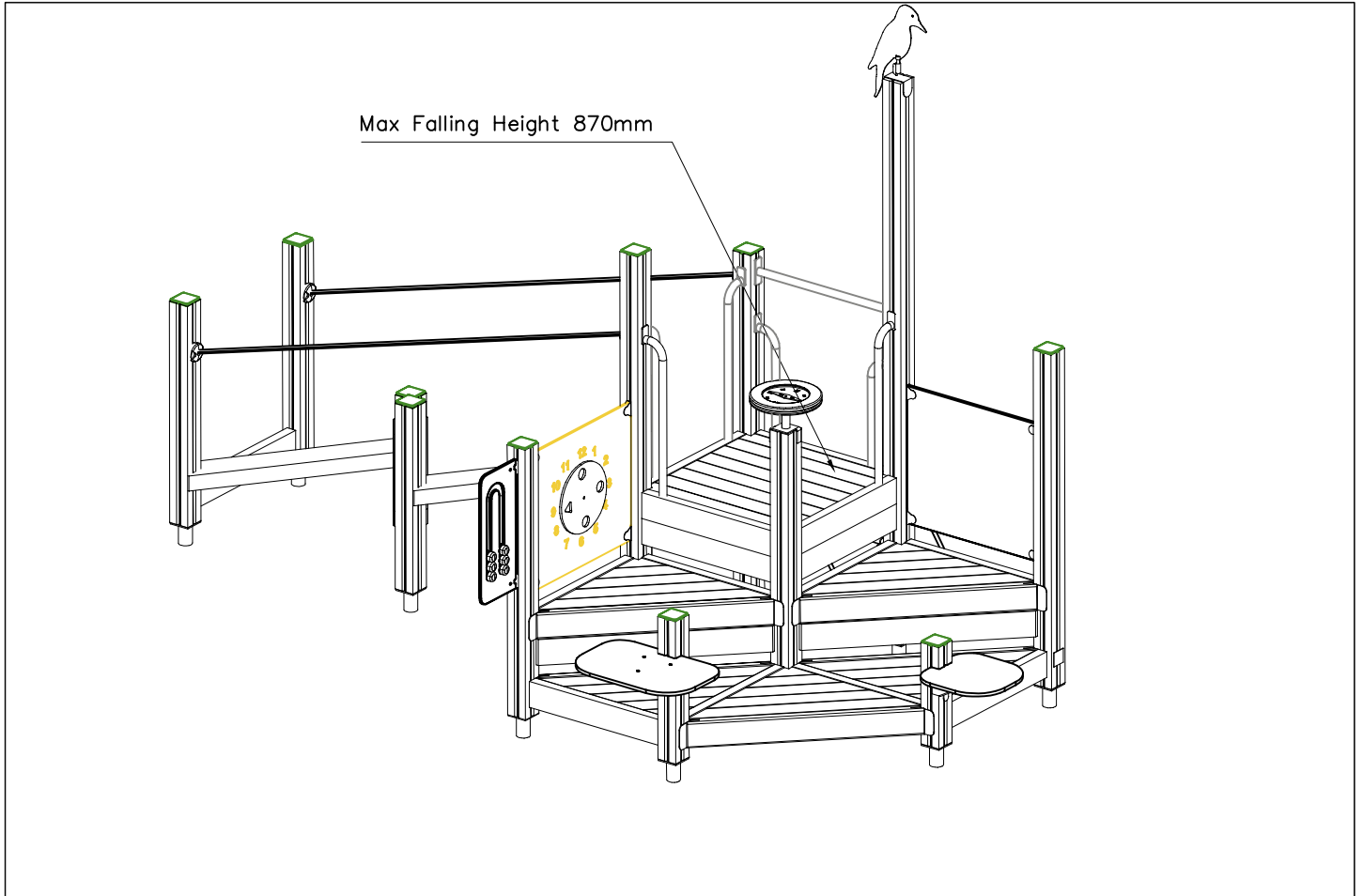
(A)



(D)

(C)







LAPPSET®
BETON FOUNDATION

FOOT

DATE: 27.10.2015

1(1)

② 905104	PCS		PCS
	4		
 M10	PCS		PCS



905104

LAPPSET® DEEP FOUNDATION

FOOT

DATE: 15.5.2018

1(1)



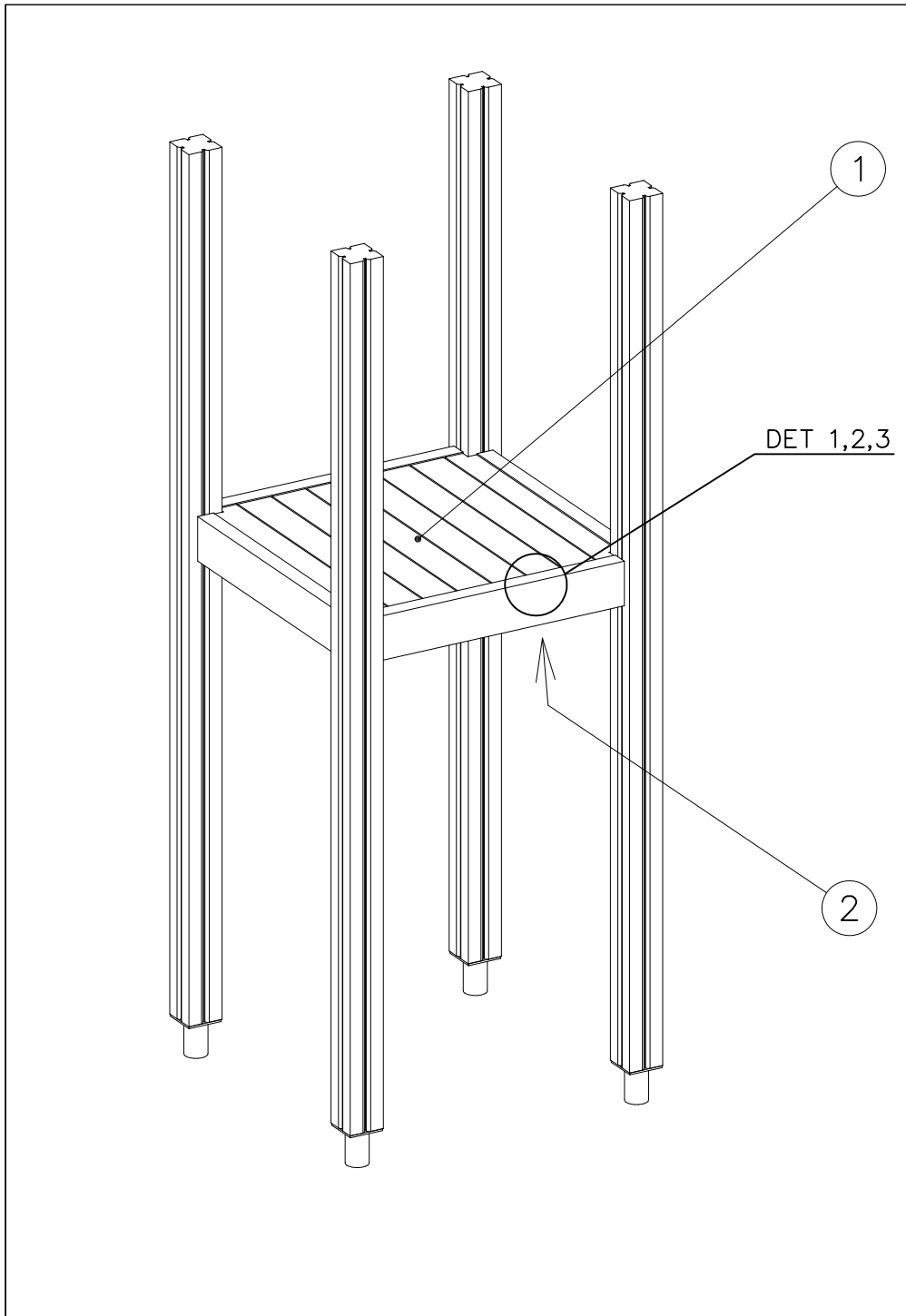
①	909511	PCS	②	909519	PCS
		1			1
	90x90x650			50x380x380	

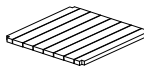
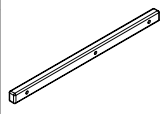
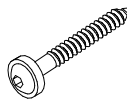

③	909637	PCS	④	909638	PCS
		4			8
	M10			Ø20/10.5	

⑤	909639	PCS	⑥	905104	PCS
		4			4
	M10x25			M10	

OPTION FOOT

①	911155	PCS			PCS
		1			
	90x90x650				



① 008986	PCS	② 706443	PCS
	1		2
750x750		32x45x702	
③ 900240	PCS	④ 980101	PCS
	6		8
Ø8x70		Ø4.5x70	
	PCS		PCS
	PCS		PCS
	PCS		PCS

DET 1

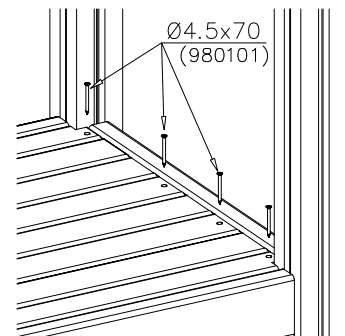


DET 2

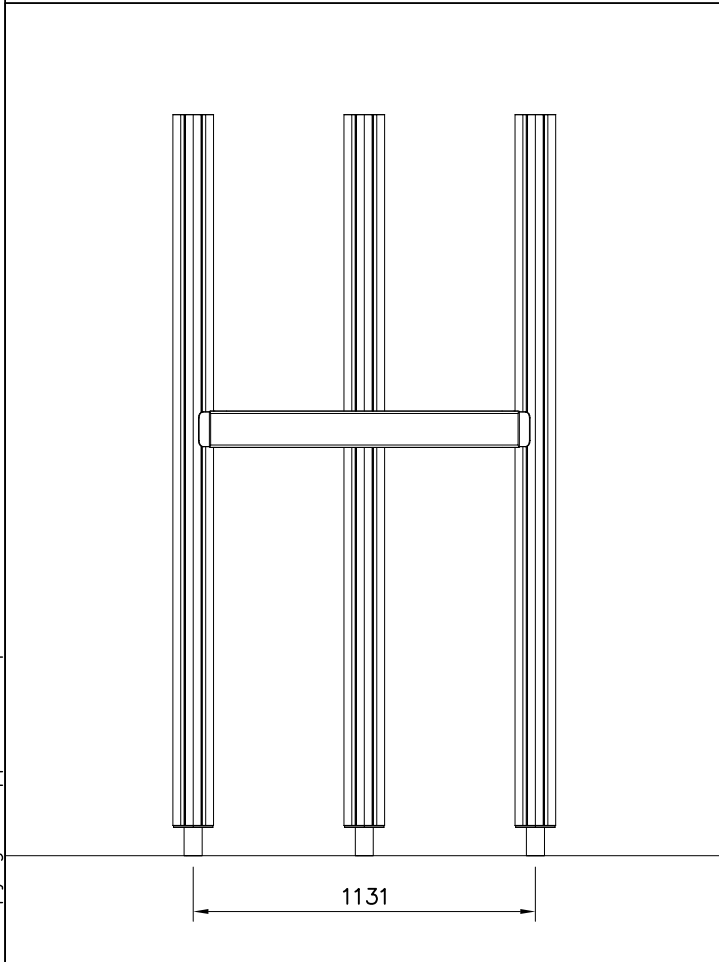
Naulanauha kannatinlistan puolelle.
Nail list to the bottom.



DET 3

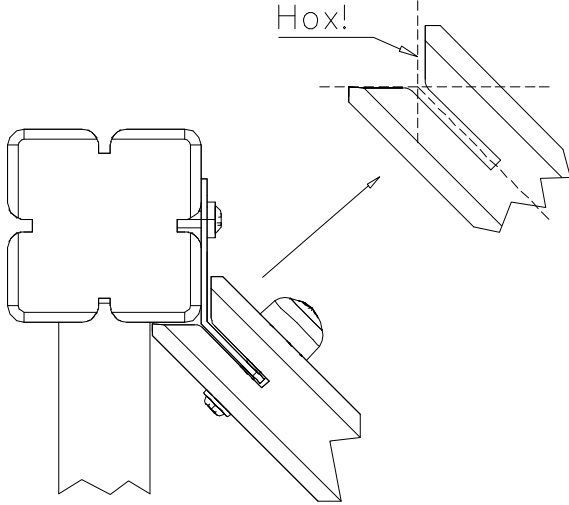




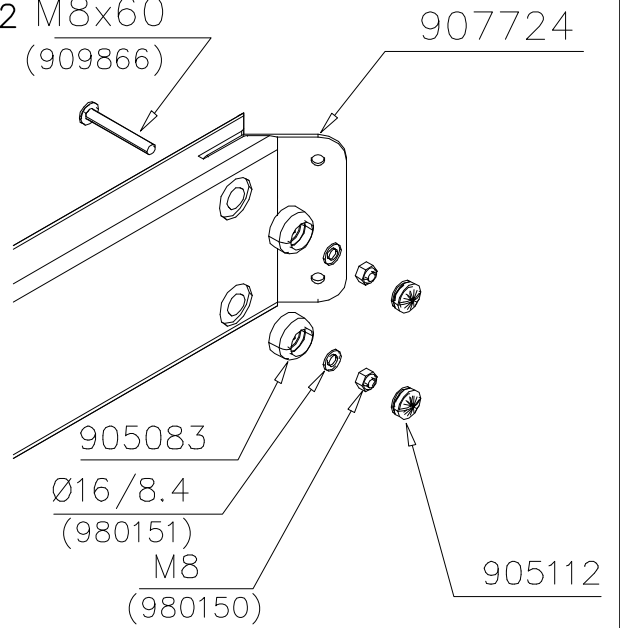


BOOM OPTIONS		
706510	706510-602	DARK BROWN
	706510-603	LIGHT BROWN
45x120x1030	706510-604	LIGHT GRAY

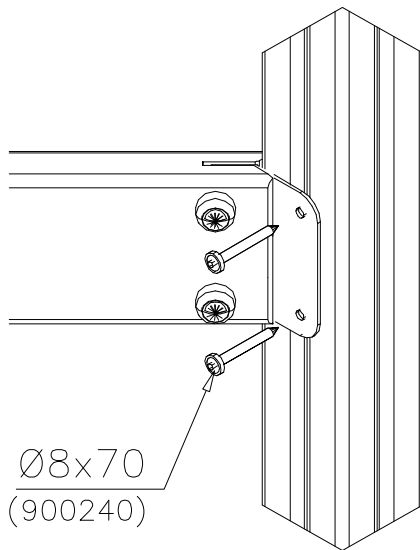
DET 1



DET 2 M8x60
(909866)



DET 3



① 903176	PCS	② 909850	PCS
	4		4
		M8x25	
③ 909256	PCS	④ 909633	PCS
	8		4
Ø16/8.4x1.6		M8	
⑤ 980123	PCS		PCS
	4		
Ø7x60			

***Note:**
No gaps between:
8–25mm
89–230mm

COLOR OPTIONS	
-701	BLUE
-702	YELLOW
-703	LIME
-704	DARK GRAY
-705	LIGHT GRAY
-706	RED
-707	GREEN
-708	FUXIA

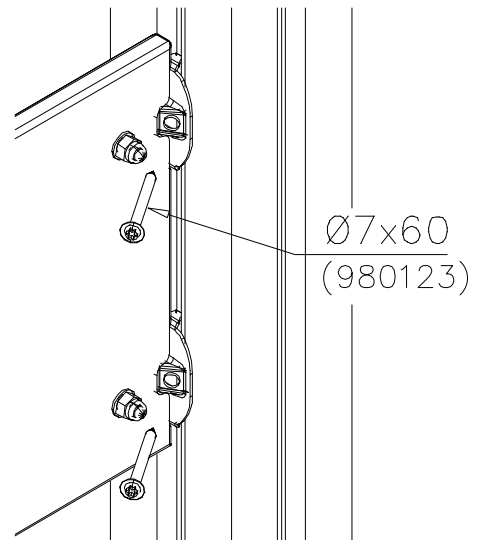
GAME WALL OPTIONS

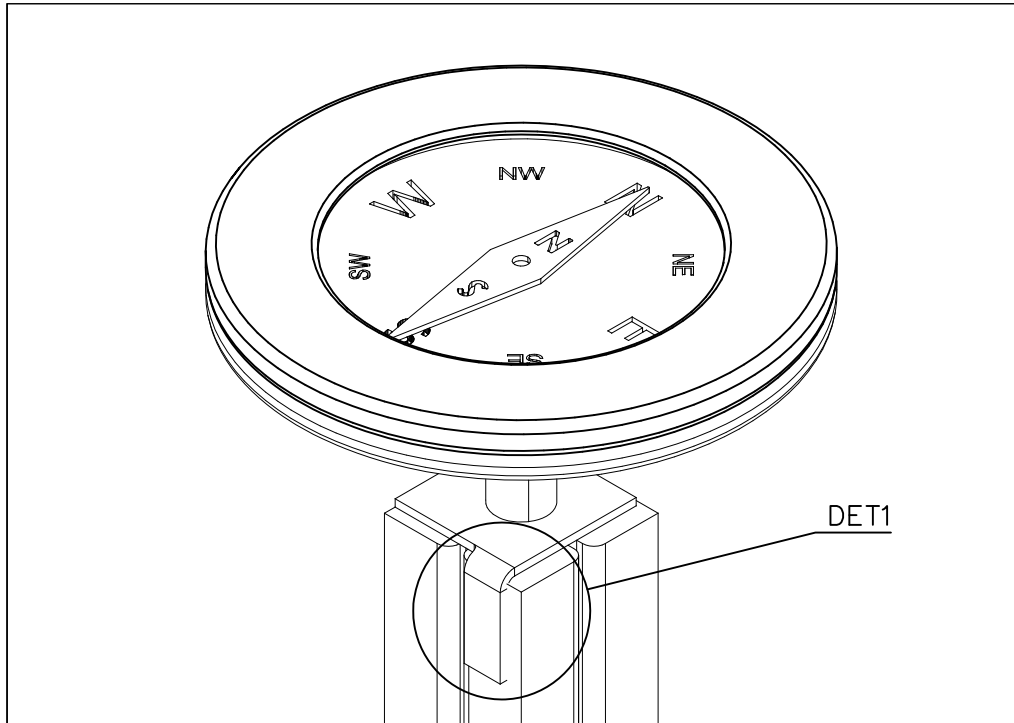
706766	706772	706308	707453
			
640x702	640x702	640x702	640x702
707209	705705	707433	707386
			
640x702	640x702	640x702	640x702
709403	709358	709405	
			
640x702	640x702	420x702	

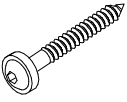
DET 1

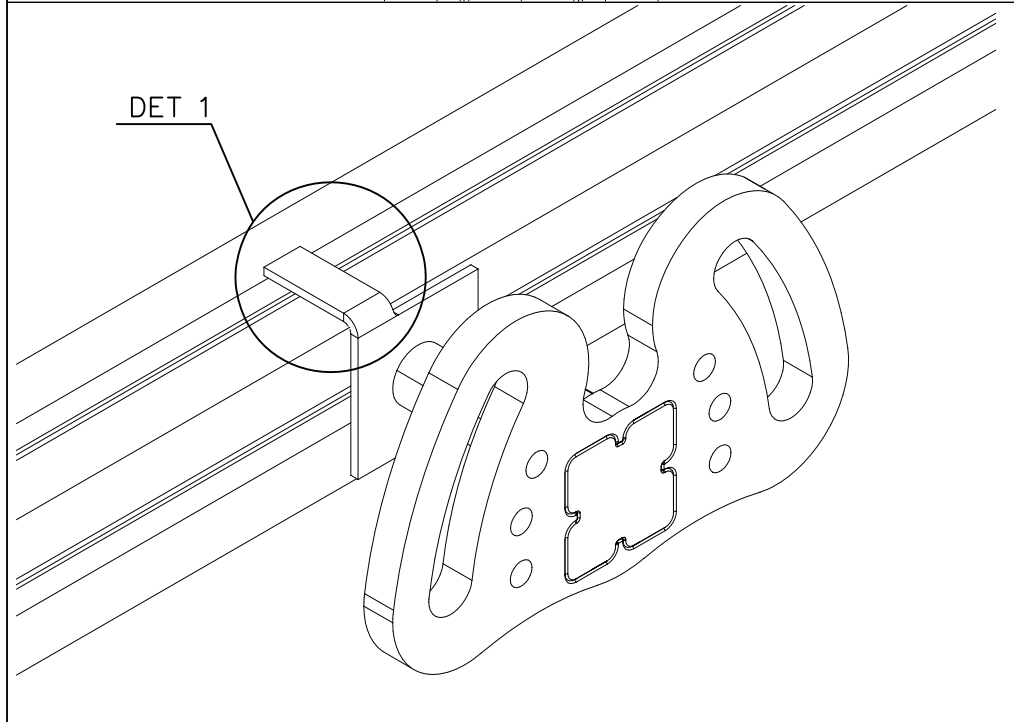


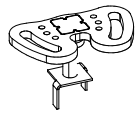
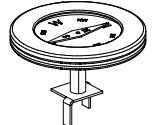
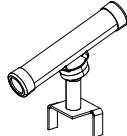
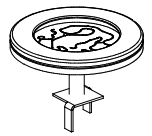
DET 2

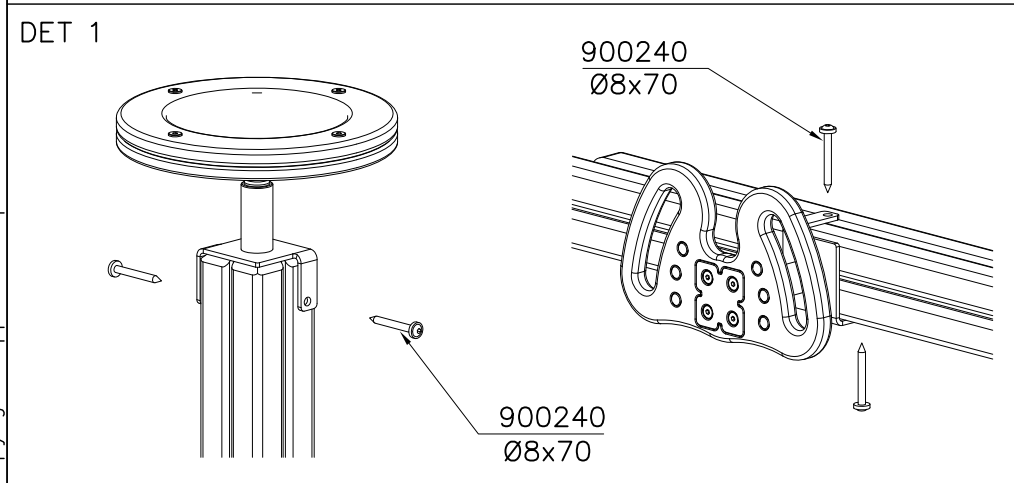




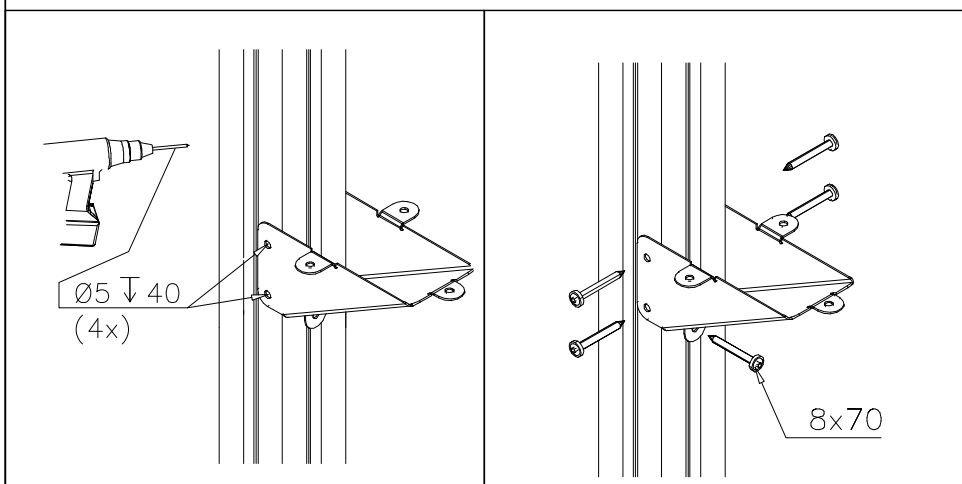
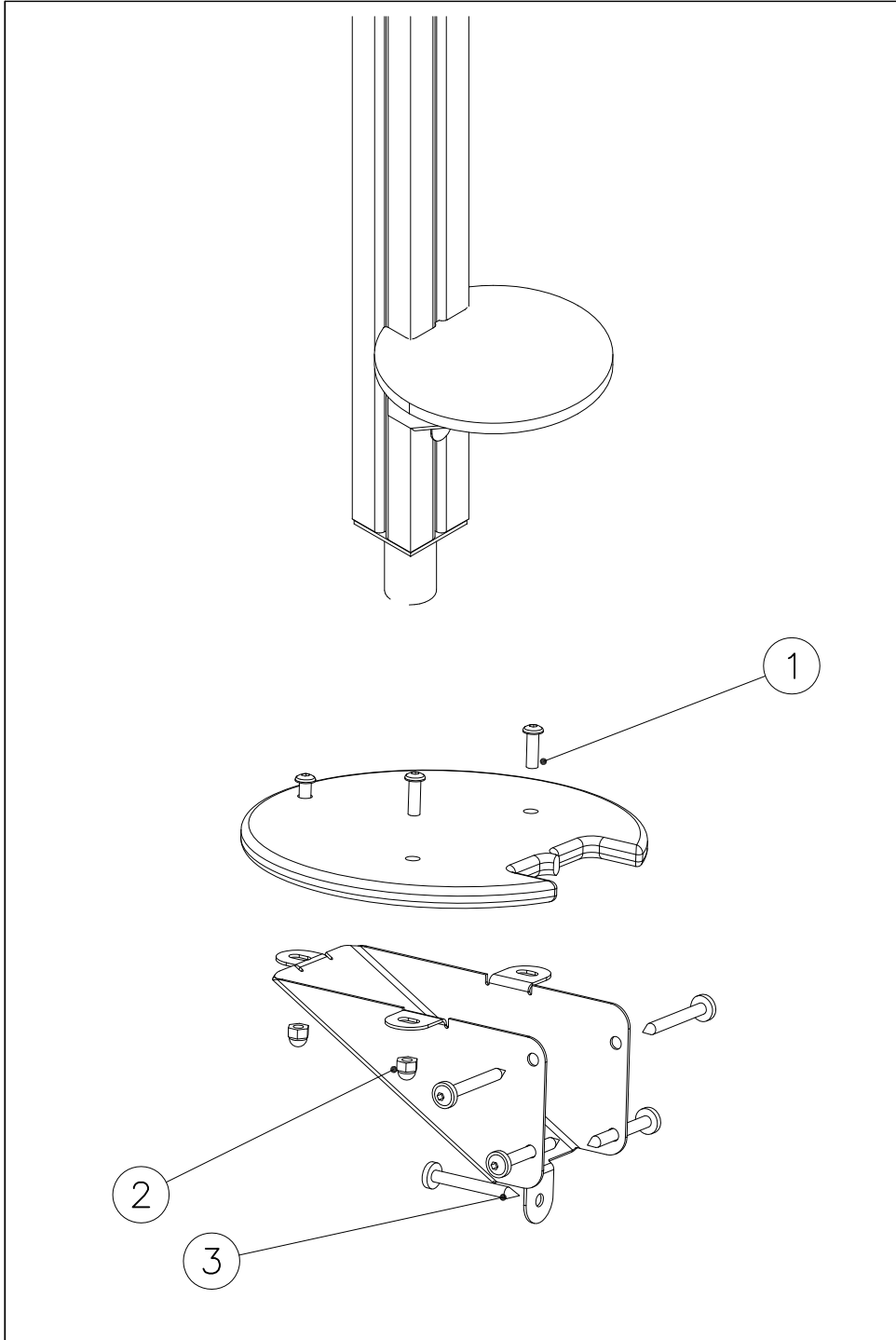
① 900240	PCS		PCS
	2		
Ø8x70			
	PCS		PCS
	PCS		PCS

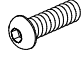


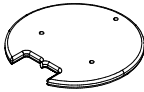
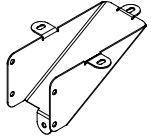


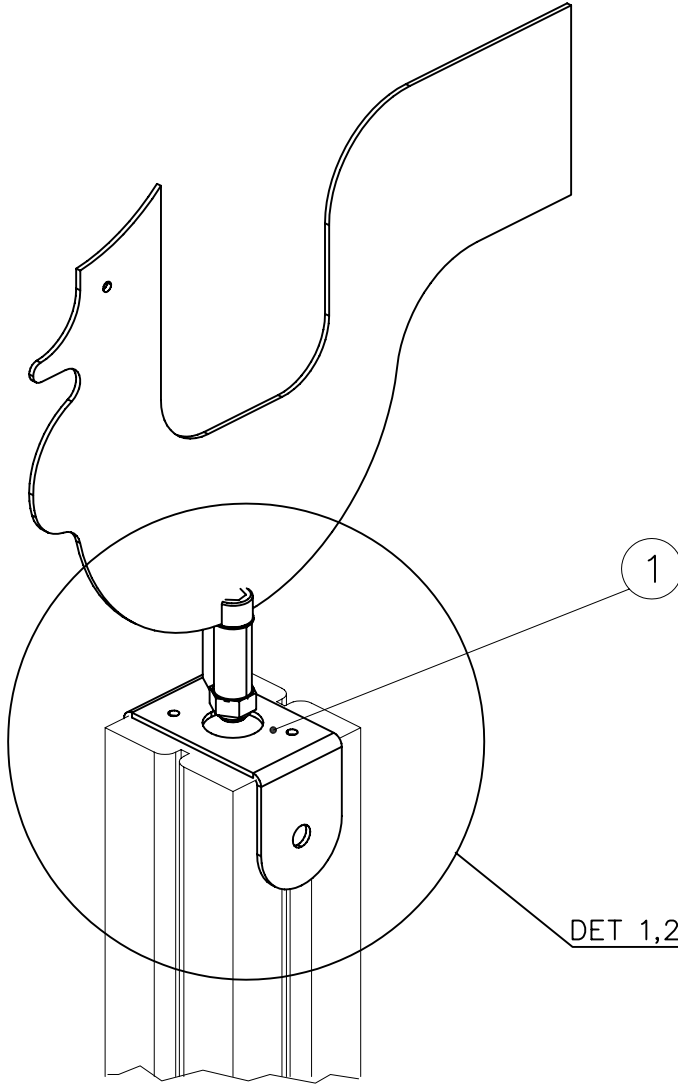
○ 707302	PCS	○ 707303	PCS
	1		1
○ 707304	PCS	○ 707305	PCS
	1		1
	PCS		PCS



	PCS		PCS
	PCS		PCS

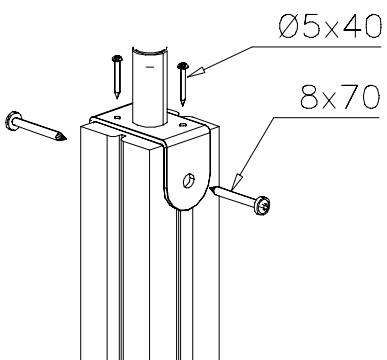


①	909850	PCS	②	909633	PCS
		3			3
	M8x25			M8	
③	900240	PCS			PCS
		5			
	Ø8x70				
		PCS			PCS
○	707696	PCS	○	902086	PCS
		1			1
	15x265x275			148x172x254	
		PCS			PCS
		PCS			PCS
		PCS			PCS
		PCS			PCS

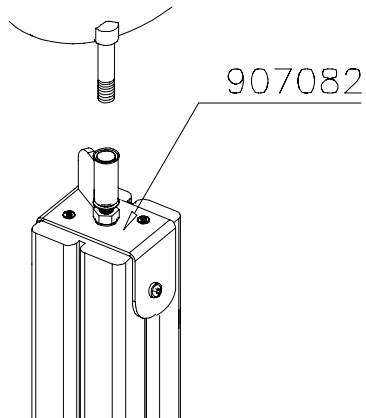


① 907082	PCS 1	② 900240	PCS 2
		Ø8x70	
③ 980106	PCS 2		PCS
5x40			
	PCS		PCS
	PCS		PCS
	PCS		PCS
○ 007120	PCS 1	○ 007121	PCS 1
○ 007122	PCS 1	○ 007123	PCS 1
○ 007124	PCS 1	○ 007125	PCS 1

DET 1

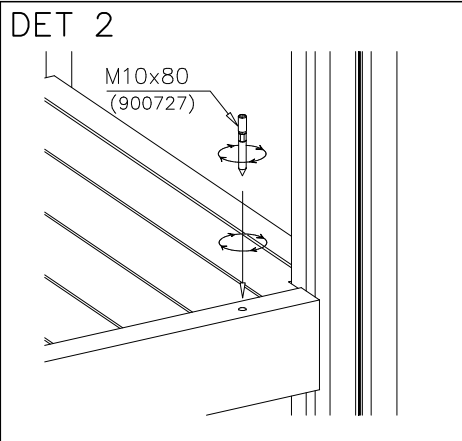
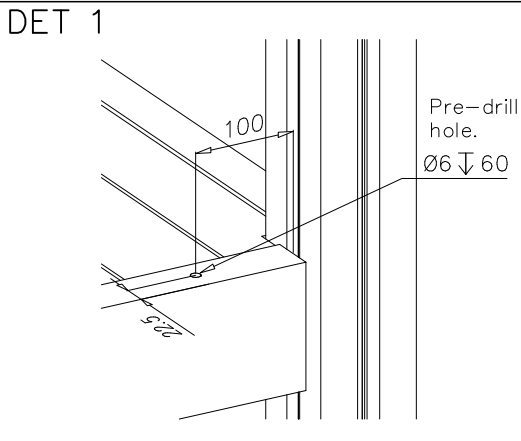


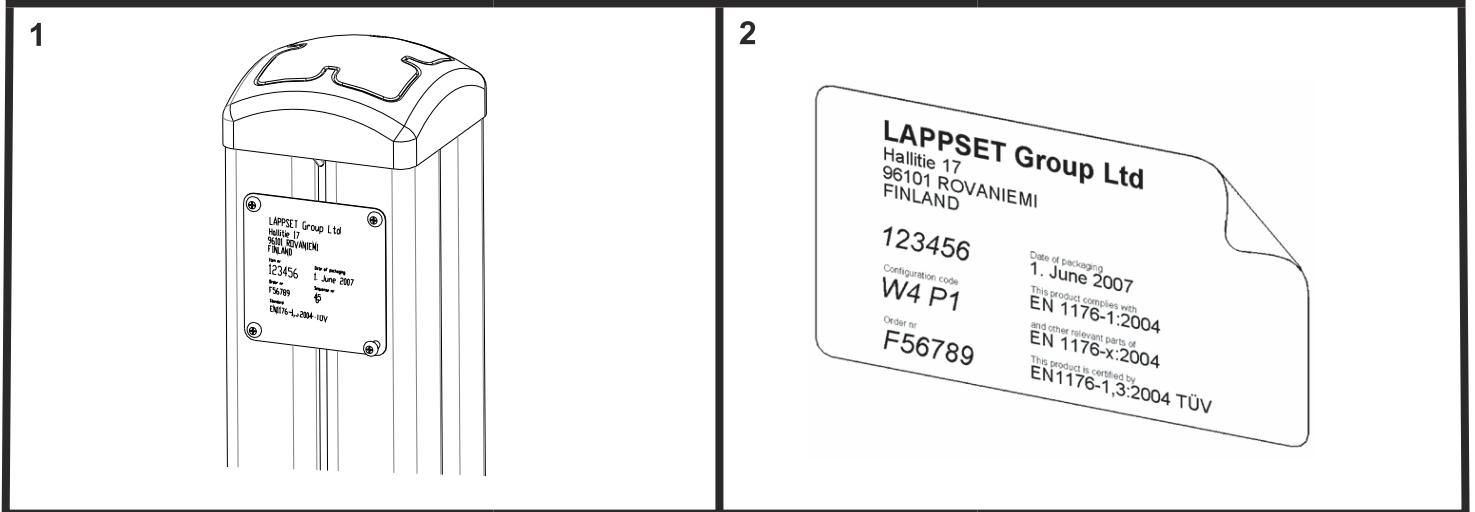
DET 2





① 900240	PCS	② 900727	PCS
	1		1
Ø8x70		M10x80	
	PCS		PCS
③ 907688	PCS	③ 907701	PCS
	1		1
765		545	
	PCS		PCS
	PCS		PCS
	PCS		PCS
	PCS		PCS





Tuotekyltti tulee tuotteen mukana yhdellä seuraavista tavoista:

1) Metallinen tuotekyltti ja kiinnitysruuvit

- Kiinnitä tuotekyltti ruuveilla tolppaan noin 2 metrin korkeuteen kuvan 1 mukaisesti.

2) Tuotekylttitarra

- Puhdista maalattu metalli- tai vaneripinta pölystä ja kosteudesta. Liimaa tarra kuvan 2 mukaisesti.
- Huom. Älä kiinnitä tarraa karheapintaiseen laminaattiin tai maalattuun puuhun.

Vår produktmärkning levereras på ett av följande sätt:

1) Produktskylt i metall

- Fäst skylten med de medföljande skruvarna

2) Självhäftande produktetikett

- Rengör den pulverlackerade metallytan eller laminatyten så att den blir fri från smuts och fukt. Fäst etiketten enligt fig. 2.
- Obs! Fäst ej etiketten på detaljer med skrovlig yta eller på målat trä.

Product label is delivered by one of following ways:

1) Metal product label and screws

- Fasten the label with screws.

2) Label sticker

- Clean the painted metal or plywood surface from dirt and moisture. Fasten the sticker as shown in the figure 2.
- Note. Do not attach the sticker to rough surfaced laminate or painted wood.

La plaque d'informations produit est livrée sous l'une de ces 3 formes :

1) Plaque métallique et vis

- Fixez la plaque à l'aide des vis.

2) Etiquette autocollante

- Avant de coller l'étiquette, nettoyez le composant métallique peint ou la plaque de contreplaqué, de toute saleté. La surface doit être sèche (voir image 2).
- Attention, ne pas coller l'étiquette sur une surface lamellé-collée irrégulière ou sur du bois peint.

Die Auslieferung des Produktaufklebers erfolgt auf eine dieser Arten:

1) Produkt-Schild aus Metall incl. Schrauben

- Die Befestigung des Schildes erfolgt mittels der Schrauben.

2) Aufkleber

- Entfernen Sie zunächst Schmutz und Feuchtigkeit vom lackierten Metall bzw. von der Holzoberfläche und bringen Sie den Aufkleber wie im Bild oben rechts beschrieben auf den gesäuberten Untergrund auf.
- Beachten Sie: Bringen Sie den Aufkleber nicht auf raues laminiertes oder lackiertes Holz an.