

LB055

# Balkan

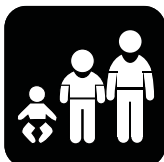


Revision: 1.2  
Date: Aug 11, 2023

## Assembly instructions Montageanleitung • Montagevejledning



92 cm



2+



Ja/Yes



2



2h



140 x 139 x 100 cm



440 x 439 cm

# Clearance and safety surfaces

Platzbedarf und Fallschutzunterlage • Pladshensyn og faldunderlag



Safety surface in accordance with EN 1176

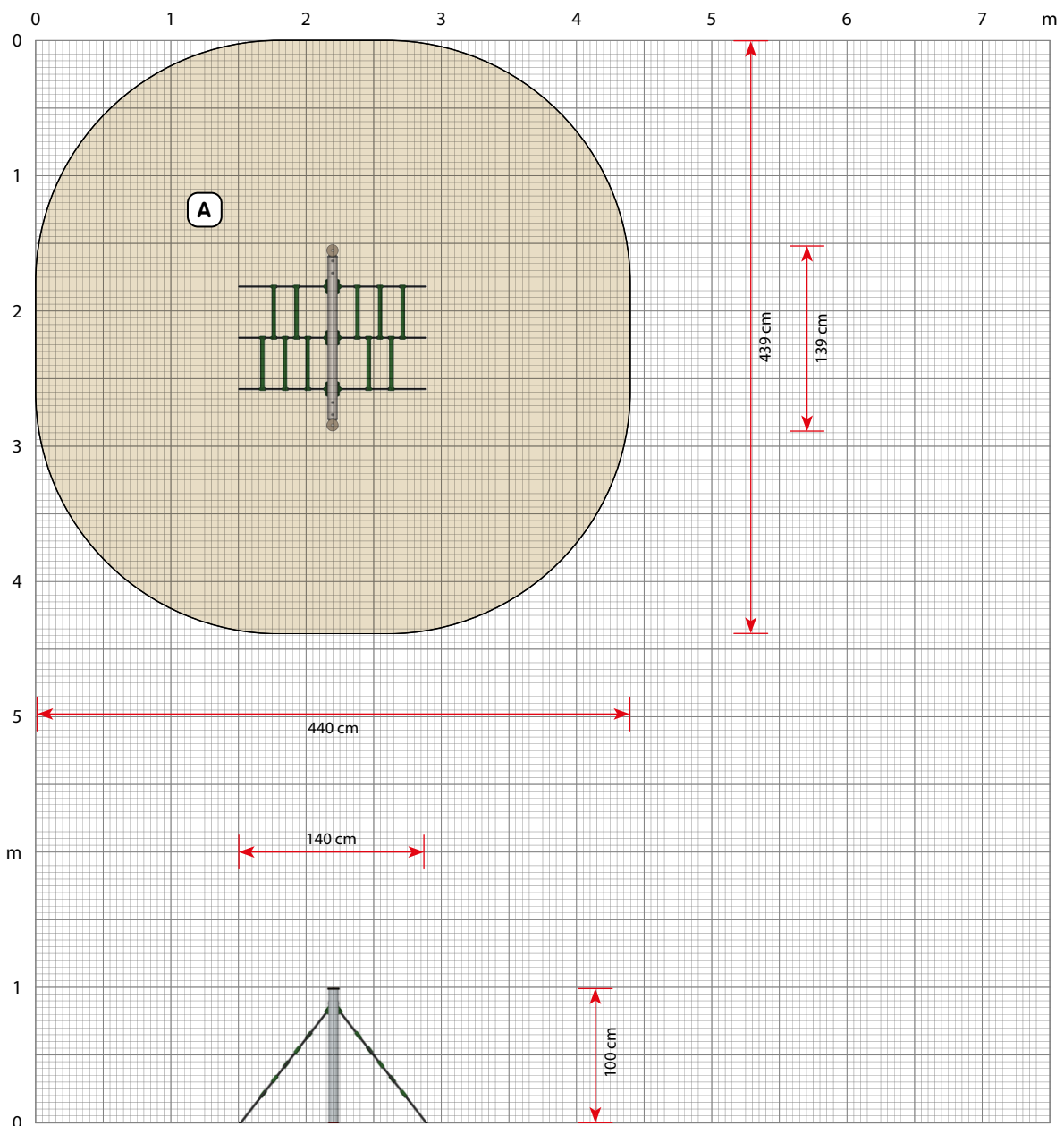
Fallschutzunterlag gemäß EN 1176

Faldunderlag i overensstemmelse med EN 1176

	Height • Höhe • Højde	(*) Area • Fläche • Areal
<b>A</b>	92 cm	16,5 m <sup>2</sup>
Total		16,5 m <sup>2</sup>

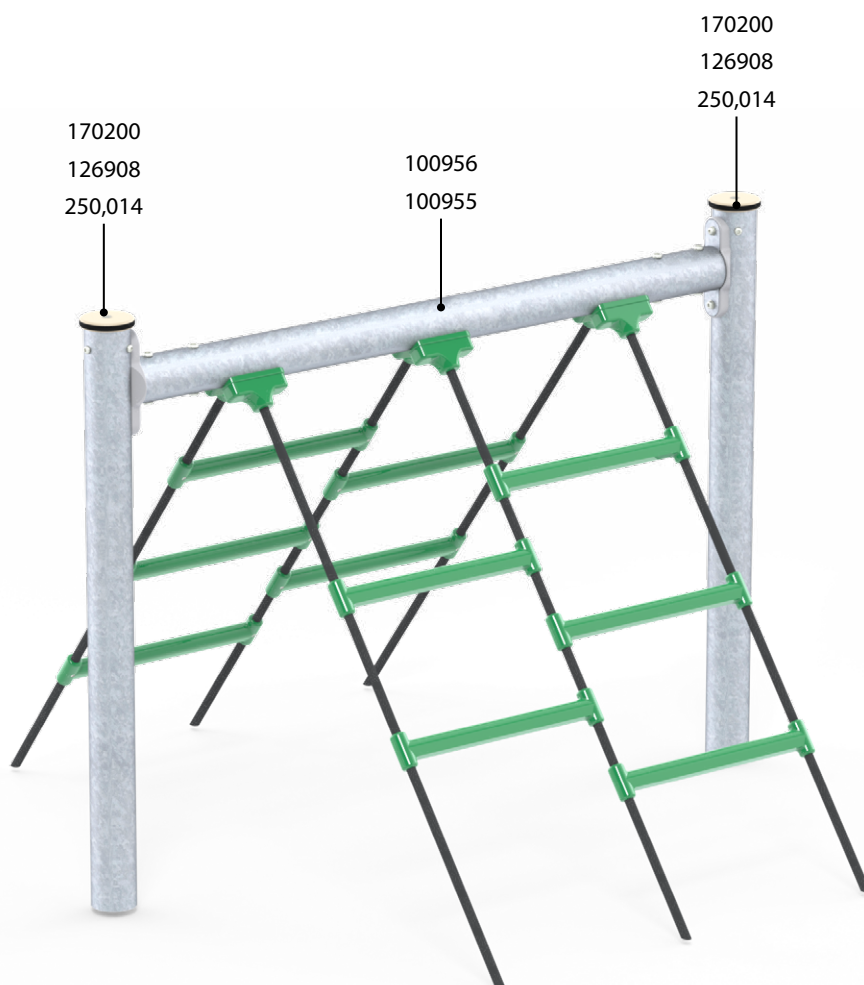
(\*) Areas are accurately calculated values which are difficult to achieve in practice.  
Die Flächen haben die genaue berechneten Werte, aber sind schwer in Praxis zu erreichen.  
Arealerne er nøjagtigt beregnede værdier, som er vanskelige at opnå i praksis.

Scale • Maßstab • Målstok 1:50



# Components overview

Bauteileübersicht • Komponentensicht

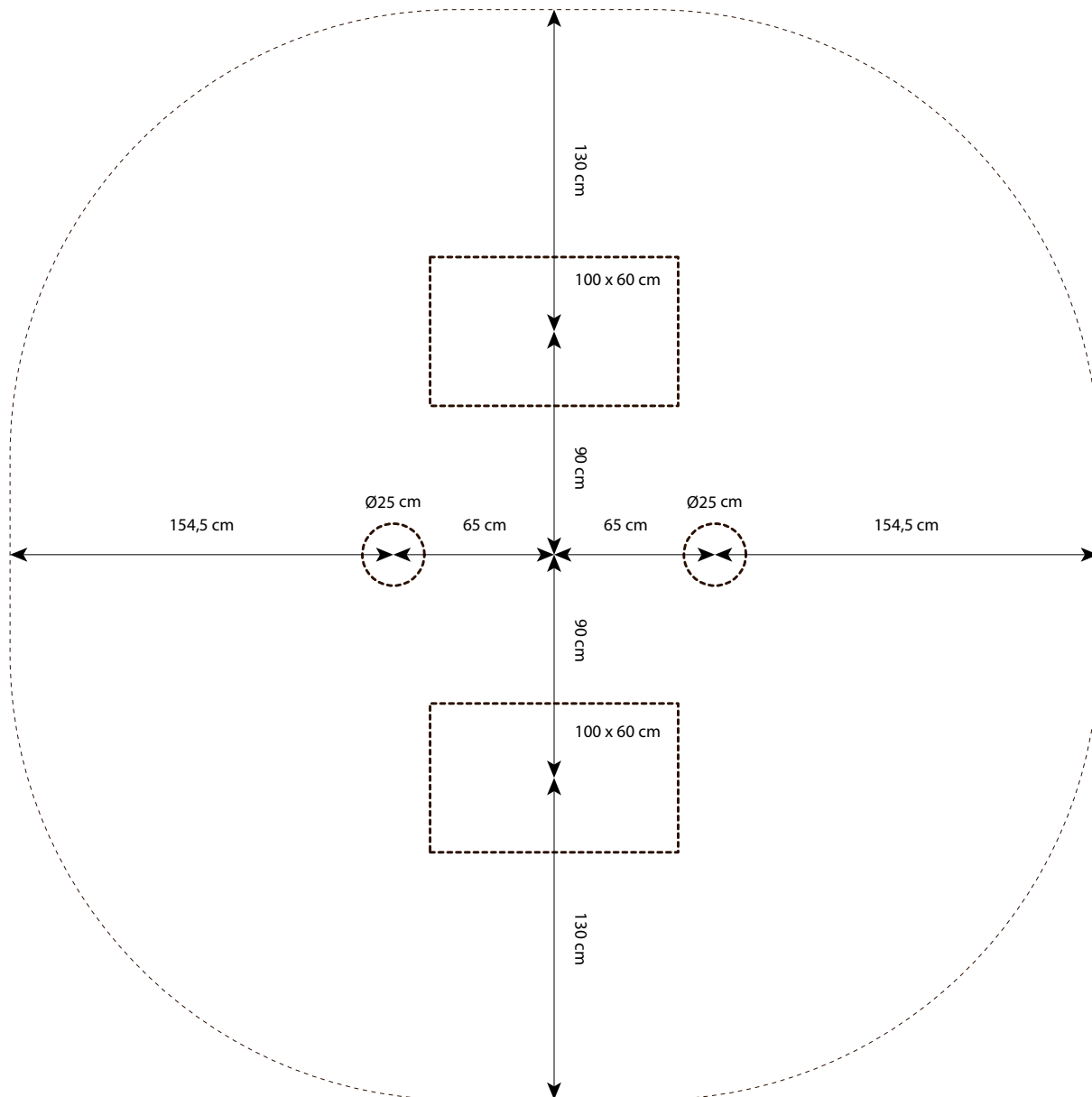
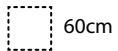


# Site preparation

Vorbereitung • Pladsforberedelse

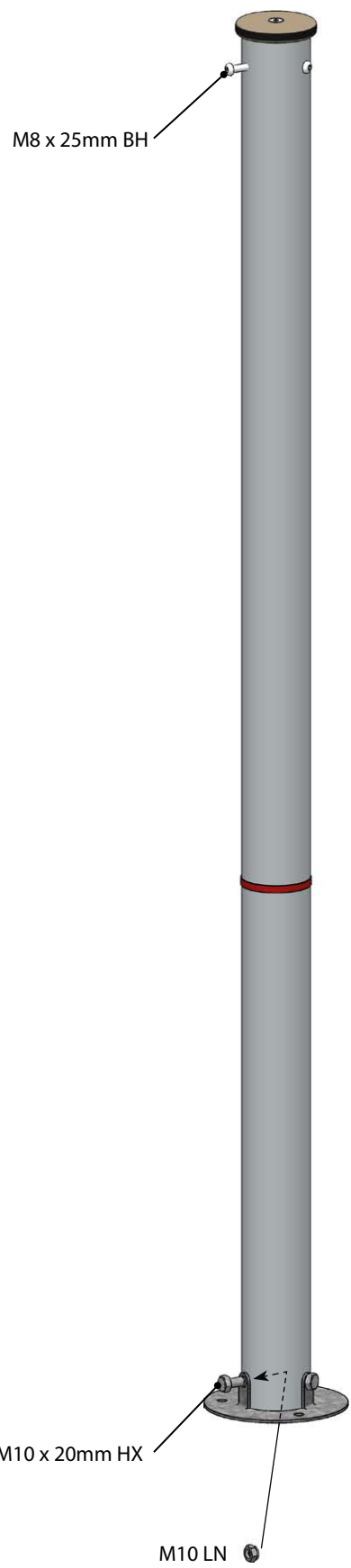


Digging depths • Grabtiefen • Gravedybder:



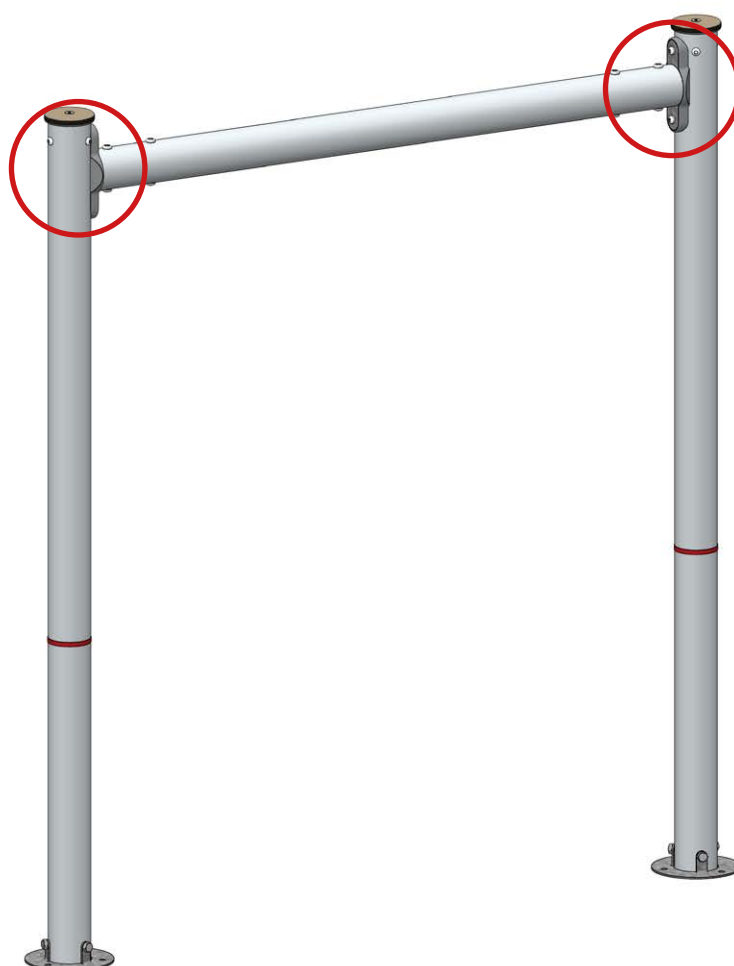
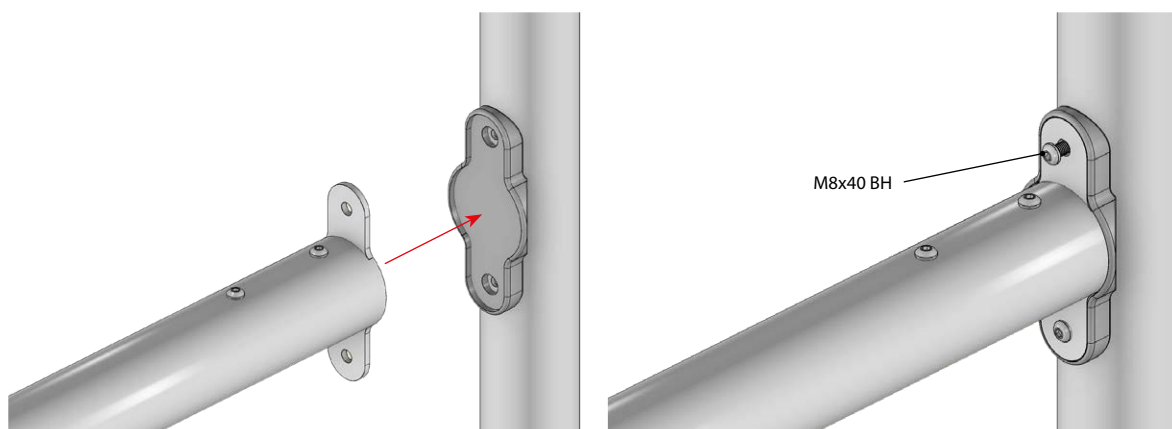
# Assembly

Montage • Montage



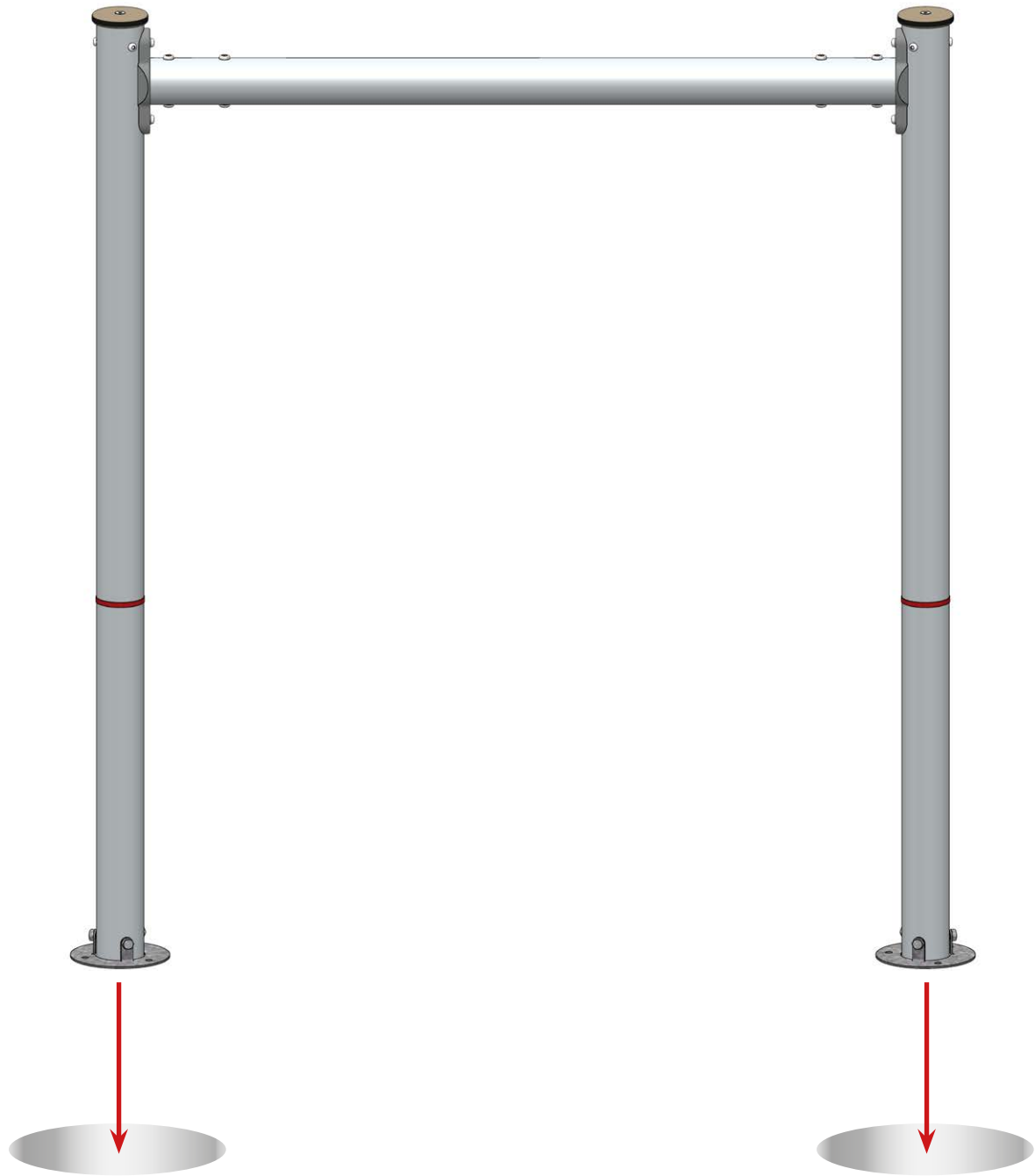
# Assembly

Montage • Montage



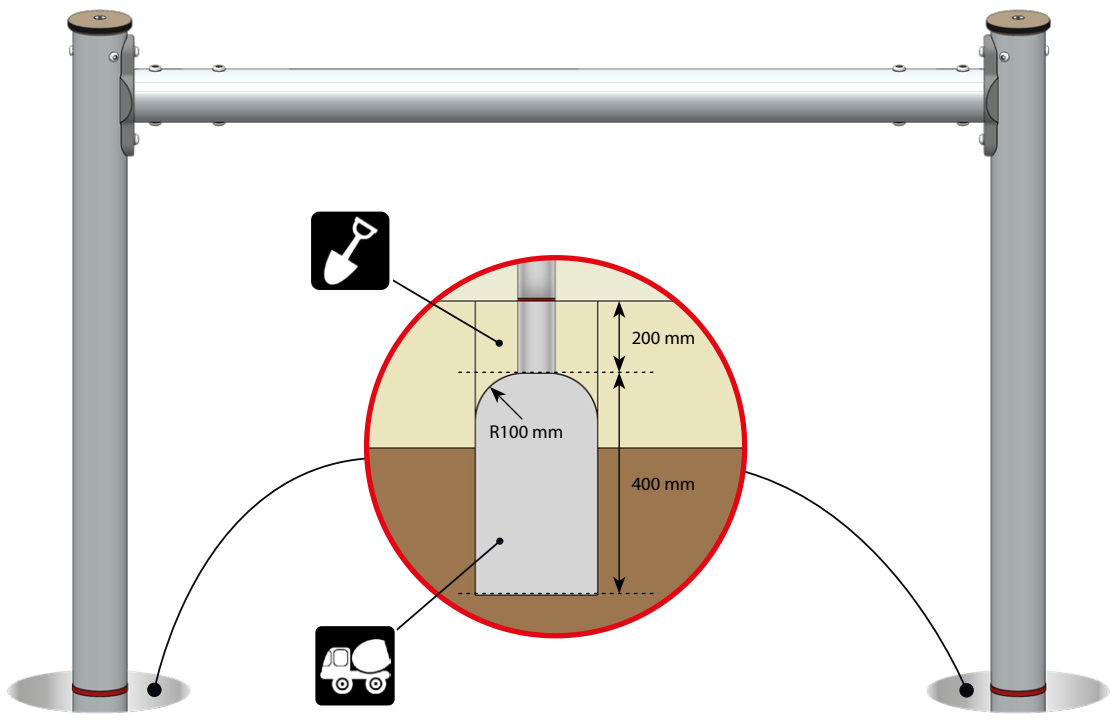
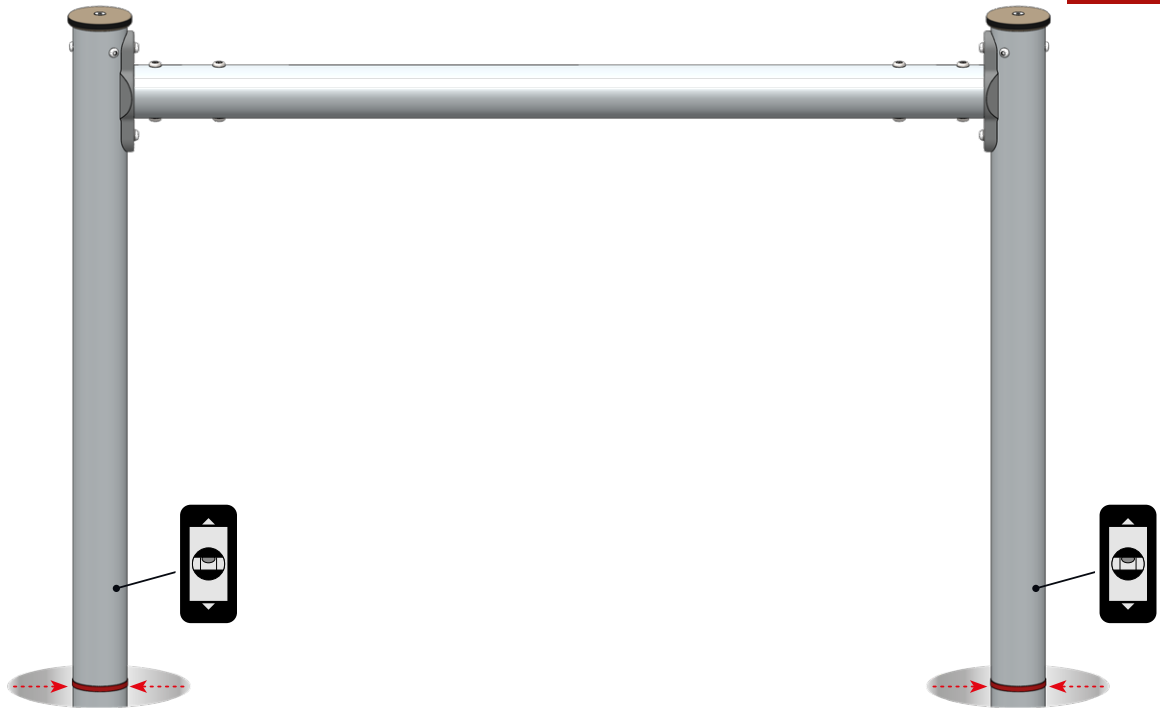
# Assembly

Montage • Montage



# Assembly

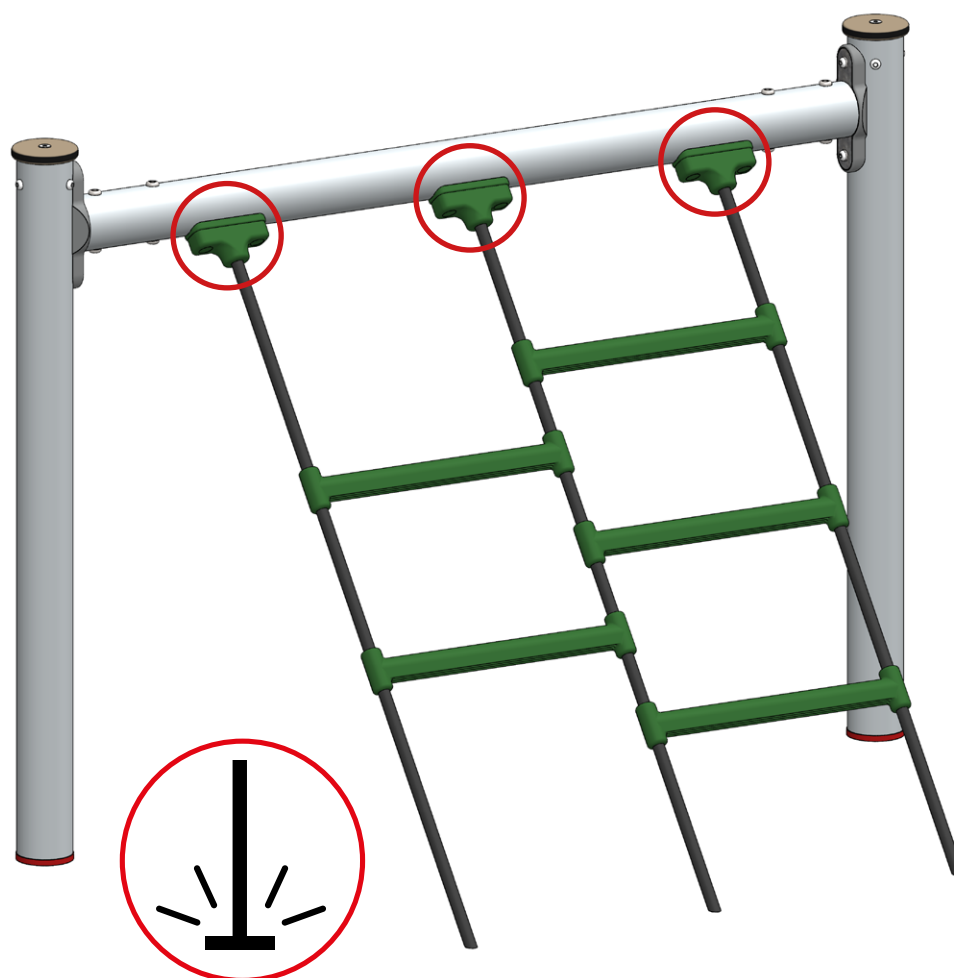
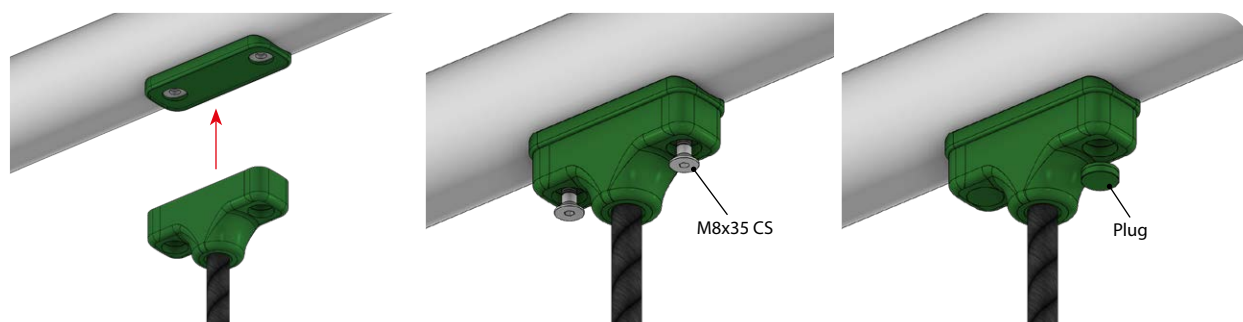
Montage • Montage





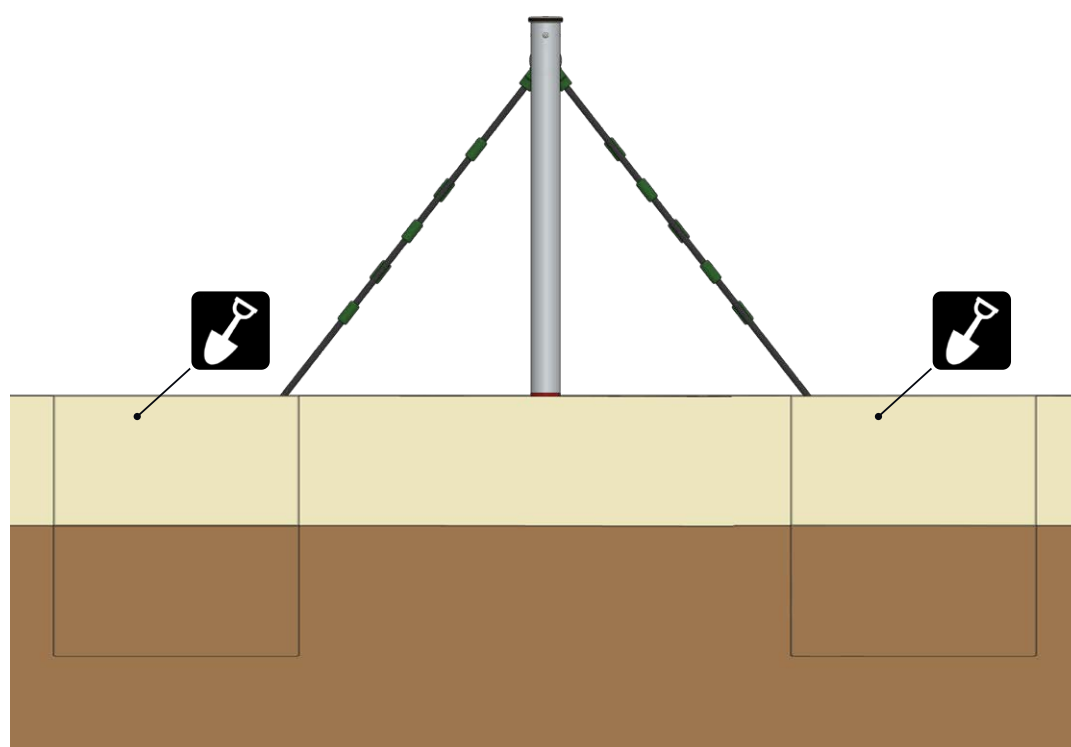
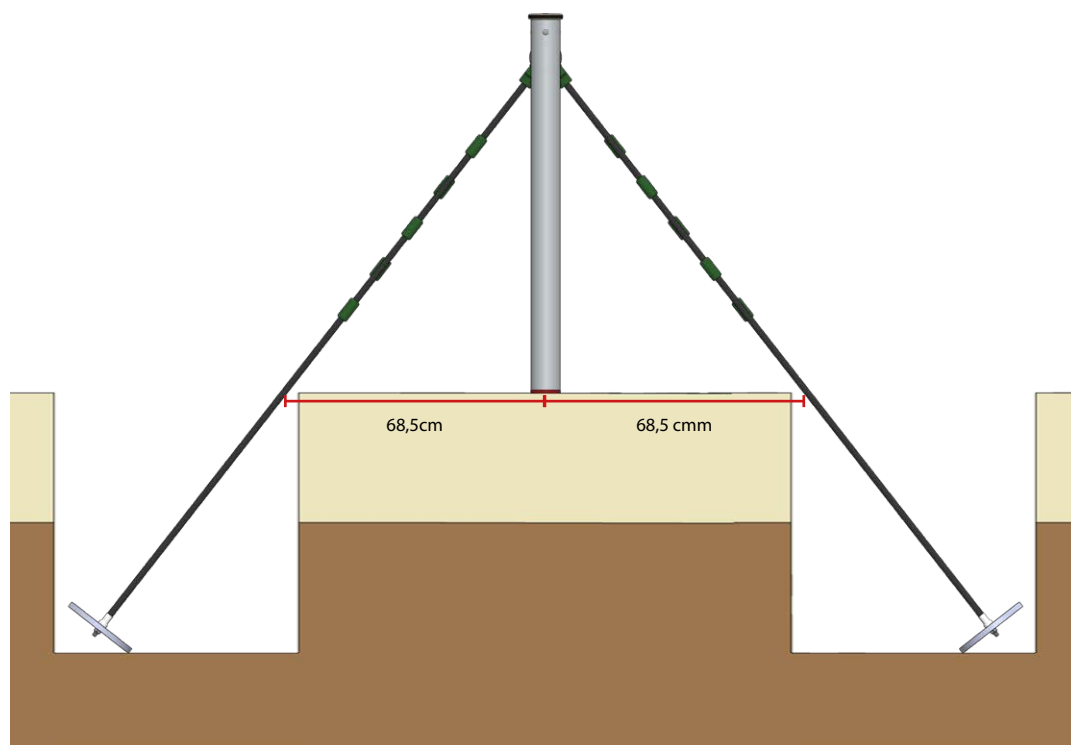
# Assembly

Montage • Montage



# Assembly

Montage • Montage



# Assembly

Montage • Montage



# Ready

Fertig • Færdig

