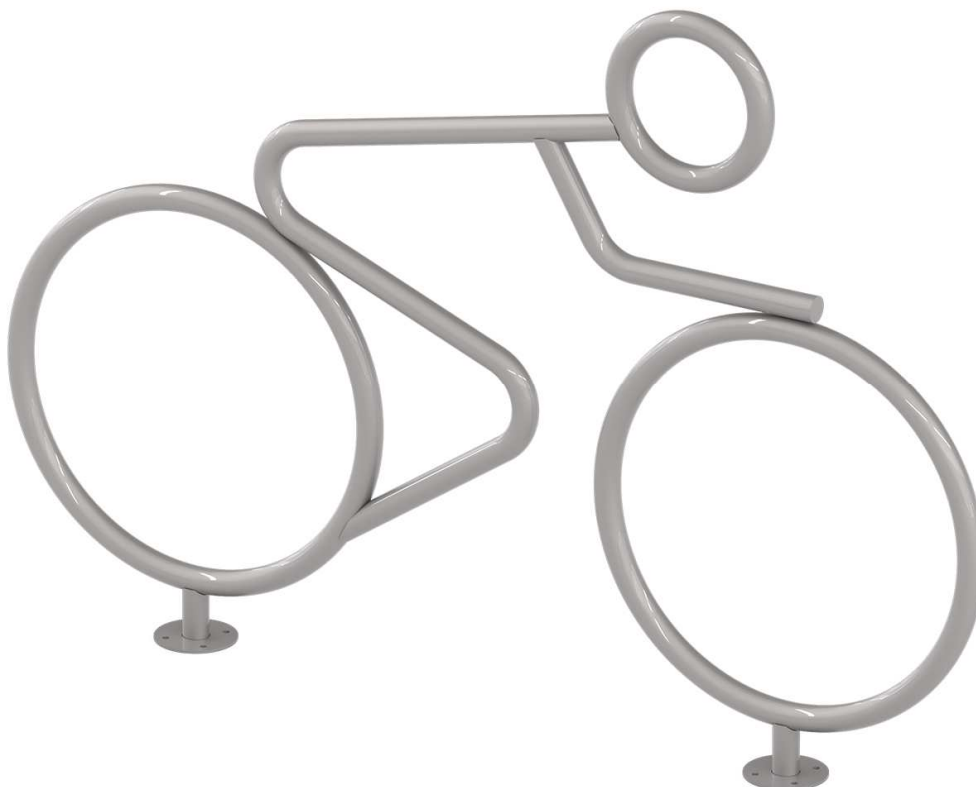





PL	INSTRUKCJA MONTAŻU	Nazwa	Stojak Rowerzysta	Nr kat.	5429
ENG	ASSEMBLY INSTRUCTIONS	Product		Cat. no.	
DEU	MONTAGEANLEITUNG	Name		Art.-Nr.	
FRA	INSTRUCTIONS D'INSTALLATION	Catégorie		Référence.	

5429



Wiek użytkowników Age of users Altersgruppe	Ilość użytkowników Number of users Anzahl der Benutzer Nombre d'utilisateurs	Przeznaczenie urządzenia Purpose of device Bestimmung des Spielgerätes	Zgoność z normą In accordance with the standard Geltende Norm
-	-	do użytku publicznego	nie dotyczy
NOVUM Sp. z o.o. Sp. k. ul. Bolesława Chrobrego 1, 12-100 Szczytno		e-mail: biuro@novumedukacja.pl	www.novumedukacja.pl
NOVUM Sp. z o.o. Sp. k. ul. Bolesława Chrobrego 1, 12-100 Szczytno		e-mail: eksport@novumgrom.com	www.novum4kids.com
NOVUM Deutschland GmbH, Schiffgesweg 11, 50259 Pulheim		e-mail: service@novum4kids.de	www.novum4kids.de
NOVUM DIRECT France Centre Commerciale La Samiane 01290 CROTTET		e-mail: contact@novum-direct.fr	www.novum-direct.fr

Nawierzchnia / Safe surface / Fallschutzbelag / fr			5429
	Materiał Material Material		Min. wysokość warstwy Min. layer thicknesses Min. Schichtöhe
h<0,6 m	Beton / Concrete / Beton Nawierzchnia bitumiczna / Bituminous surfacing / Bituminöse Oberfläche		
h<1 m	Gleba / Topsoil / Boden Darń / Turf / Grasnarbe		
h<2 m	Kora / Bark / Borke	20÷80 mm	300
	Wióry / Wood chips / Holzhacksnitzel	5÷30 mm	
	Piasek / Sand / Sand Żwir / Gravel / Kies	0,25÷8 mm	
h<3 m	Kora / Bark / Borke	20÷80 mm	400
	Wióry / Wood chips / Holzhacksnitzel	5÷30 mm	
	Piasek / Sand / Sand Żwir / Gravel / Kies	0,25÷8 mm	
h<3 m	Nawierzchnia syntetyczna / Synthetic granulates / Synthetische Oberfläche		wg danych producenta acc. to the manufacturer's data nach Angaben des Herstellers

Posadowienie / Foundation / Gründung / Fondation	5429
--	------



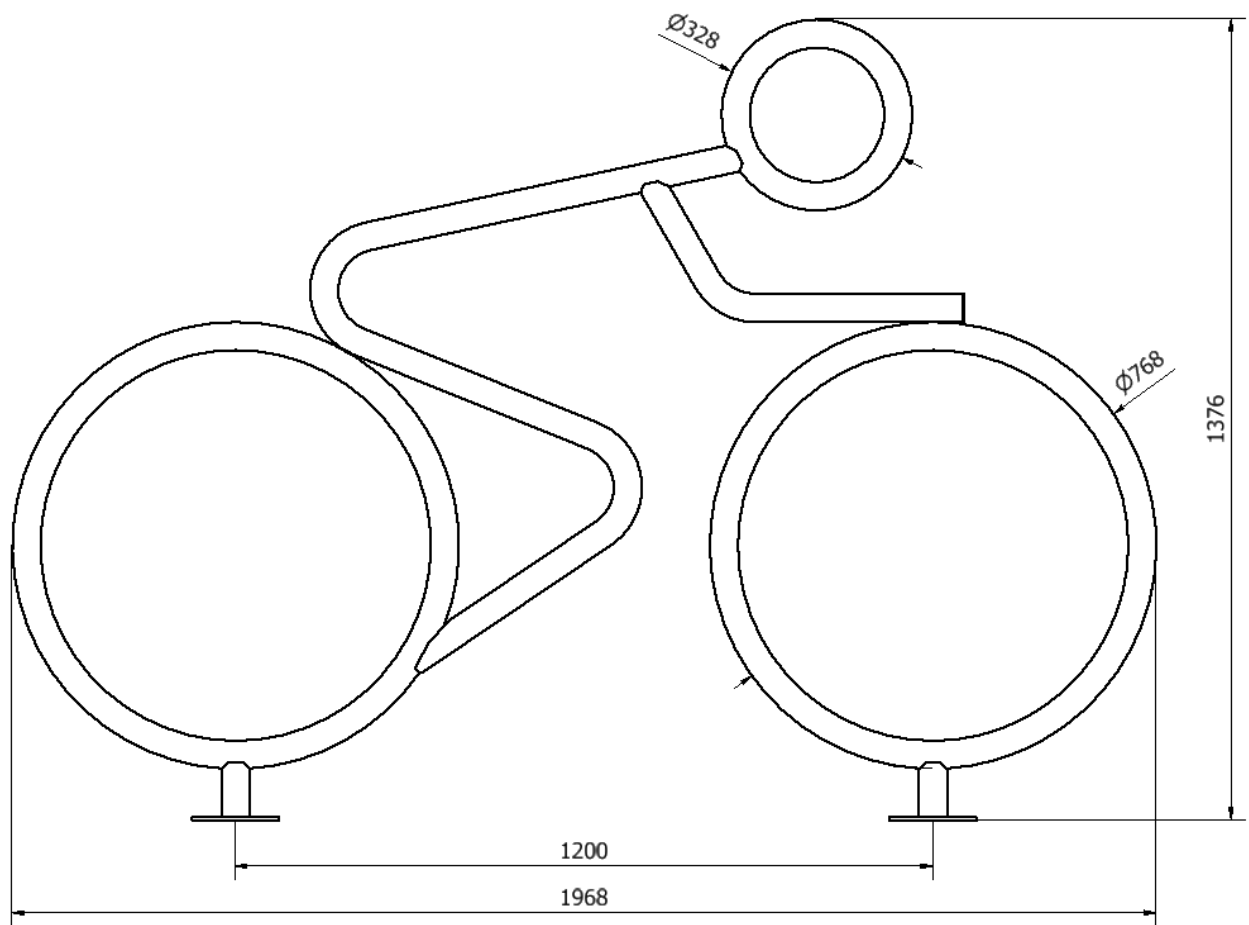
lub
or
oder
ou



Kotwy montowane do płyty betonowej za pomocą kołków rozporowych lub kotew chemicznych.
Anchors mounted to a concrete slab with dowels or chemical anchors.
Verankerung an der Betonplatte mithilfe von Dübeln bzw. chemischen Ankern angebracht.

Beton / Concrete / Beton: **C16/20** - m³

W celu kontroli fundamentów należy usunąć nawierzchnię bezpieczną / piasek / żwir etc.
In order to control the foundations, remove the safe surface (sand, gravel, etc.)
Um die Fundamente zu überprüfen, entfernen Sie den Fallschutzbelag: Sand/ Kies etc.



	<p>1,97 x 0,15 x 1,38 (AxBxH) [m]</p>		<p>27,6 kg</p>		<p>1,97 x 0,15 x 1,38 (AxBxH) [m]</p>		<p>27,6 kg</p>
--	---	--	----------------	--	---	--	----------------

